

O USO DO MATLAB/SIMULINK PARA AVALIAÇÃO DO COMPORTAMENTO TÉRMICO DE AMBIENTES

Nathan Mendes – nmendes@ccet.pucpr.br

Gustavo H.C. Oliveira – oliv@ccet.pucpr.br

Humberto X. de Araújo – araujo@ccet.pucpr.br

Pontifícia Universidade Católica do Paraná (PUCPR/CCET),

Laboratórios de Sistemas Térmicos (LST) e de Automação e Sistemas (LAS)

Rua Imaculada Conceição, 1155

Curitiba-PR, 80.215-901, Brasil

***Resumo.** Descreve-se um modelo aplicável tanto a estudos de análise de comportamento térmico de edificações como para desenvolvimento de sistemas de controle. Utiliza-se uma abordagem global para a modelagem do ambiente e multicamadas para o envoltório, teto e piso da edificação. O modelo é capacitivo de forma a permitir uma análise mais precisa em regime transiente para um ambiente submetido a uma variação senoidal de temperatura externa, como um estudo de caso. Para avaliação de parâmetros termofísicos do modelo, utiliza-se o MATLAB/SIMULINK, analisando a influência da capacitância térmica na evolução da temperatura de ar ambiente e no consumo de energia. Mostra-se, ao final, a influência desses parâmetros e vantagens da utilização do programa MATLAB/SIMULINK.*

***Palavras-chave:** Comportamento térmico de edificações, Simulação térmica de ambientes, MATLAB/SIMULINK, Controle de temperatura*

1. INTRODUÇÃO

A descrição matemática para previsão da dinâmica do comportamento térmico de edificações é complexa, devido às não-linearidades dos diversos fenômenos físicos envolvidos na transferência de calor. As incertezas paramétricas presentes na modelagem, os efeitos do clima externo, a ocupação da edificação e a temperatura do solo também contribuem para esta complexidade.

Hudson e Underwood (1999) apresentaram um modelo matemático para simulação de edificações, o qual pode ser representado, devido às suas características análogas, por um circuito elétrico resistivo e capacitivo. O modelo é julgado adequado para edificações de

alta inércia térmica, pois trata-se de um modelo predominantemente capacitivo. Esse modelo tampouco considera os ganhos decorrentes de insolação.

Alguns trabalhos na literatura (Athienitis et al., 1990; Dion et al., 1991) abordam o problema de simulação térmica em sistemas de climatização em edificações, com o objetivo de analisar estratégias de controle avançado.

Mendes et al. (2000) elaboraram um modelo simplificado para análise de estratégias de controle em sistemas de aquecimento para edificações de baixa inércia térmica, fazendo com o que o sistema de controle analisado trabalhasse em condições mais rígidas do que as efetivamente encontradas em uma situação real.

Neste trabalho, procurou-se aperfeiçoar o modelo utilizado por Mendes et al. (2000) através da divisão do envoltório da edificação em camadas termicamente ativas. A radiação solar é indiretamente incluída pela utilização do conceito de temperatura equivalente (ar-Sol). Trata-se de um modelo global dinâmico simplificado, onde consideram-se cargas de transmissão, iluminação, equipamentos e pessoas. Os coeficientes de convecção são considerados constantes e adotam-se valores de temperatura externa variando senoidalmente, simulando um dia frio, com amplitude térmica de 14°C.

O modelo em camadas termicamente ativas é implementado utilizando-se o ambiente MATLAB/Simulink. Estudos comparativos são feitos para analisar a influência da capacitância térmica do envoltório e do coeficiente de troca de calor por convecção externa na temperatura ambiente e no consumo de energia.

Na seção a seguir o modelo matemático da edificação é descrito. Na seção 3, são apresentados os procedimentos de simulação. As análises dos resultados são feitas na seção 4, e na seção 5, têm-se as conclusões.

2. MODELO MATEMÁTICO

O presente trabalho propõe um modelo dinâmico para análise do comportamento térmico de uma sala com um aquecedor elétrico penta-aletado, cujo fluido circulante é óleo. A sala é considerada hermeticamente fechada com distribuição espacial homogênea de energia interna, com perdas de energia apenas por transmissão através das paredes. O sensor de temperatura é modelado como uma esfera de cobre de 1mm de diâmetro.

Aplicando-se a equação de conservação de energia nos diversos elementos, obtém-se as equações do modelo.

Para o aquecedor:

$$\rho_c c_c V_c \frac{dT_c(t)}{dt} = Q(t) - h_c A_c [T_c(t) - T_A(t)] \quad (1)$$

onde $Q(t)$ é a potência térmica gerada internamente pelo aquecedor, ρ_c , a massa específica, c_c , calor específico, V_c , volume do óleo do aquecedor, $T_A(t)$, temperatura do ambiente, $T_c(t)$, temperatura do aquecedor, t , tempo, h_c , coeficiente de troca de calor por convecção e A_c é a área para troca de calor.

Para o sensor:

$$\rho_s c_s V_s \frac{dT_s(t)}{dt} = h_s A_s [T_A(t) - T_s(t)] \quad (2)$$

onde ρ_s , c_s , V_s , $T_s(t)$, h_s e A_s são respectivamente a massa específica, o calor específico, o volume, a temperatura, o coeficiente de troca de calor por convecção e a área para troca de calor do sensor.

O ambiente fechado por m superfícies:

$$\rho_A c_A V_A \frac{dT_A(t)}{dt} = \sum_{i=1}^m h_A A_i [T_{n,i}(t) - T_A(t)] + h_c A_c [T_c(t) - T_A(t)] + D(t) \quad (3)$$

onde ρ_A , c_A , V_A , $T_{n,i}(t)$, h_A e A_i são respectivamente a massa específica, o calor específico, o volume, a temperatura da última camada (n) da superfície i , o coeficiente de troca de calor por convecção e a área para troca de calor na superfície i .

Parede i , camada k :

$$\rho_{k,i} c_{k,i} V_{k,i} \frac{dT_{k,i}(t)}{dt} = K_{k+1,i} A_i [T_{k+1,i}(t) - T_{k,i}(t)] - K_{k,i} A_i [T_{k,i}(t) - T_{k-1,i}(t)] \quad (4)$$

Para a estimativa da condutância térmica K , utiliza-se a seguinte expressão:

$$K_{k,i} = \frac{1}{(L_{k-1,i} / 2) / \lambda_{k-1,i} + (L_{k,i} / 2) / \lambda_{k,i}}$$

onde $L_{k,i}$ denota a espessura da camada k e $\lambda_{k,i}$, sua condutividade térmica.

A condição de contorno ($k=1$ ou $k=n$) é de 3ª espécie. Para a camada externa ($k=1$), por exemplo, substitui-se a expressão abaixo na equação (4):

$$K_{1,i} (T_{2,i} - T_{1,i}) = h_{ext} (T_{1,i} - T_{eq})$$

A T_{eq} representa a temperatura equivalente (Ar-Sol) dada pela seguinte expressão:

$$T_{eq} = T_{ext} + \frac{\alpha I}{h_{ext}}$$

onde α , é a absorvidade da parede, I , a radiação solar total (direta mais difusa) e h_{ext} , o coeficiente de troca de calor por convecção.

Entretanto, para o piso ($i=5$), considera-se em $k=1$, uma temperatura constante para o solo na profundidade de 5m, e aplica-se a condição de contorno de temperatura imposta.

A variável controlada é a temperatura do sensor $T_s(t)$. Na perturbação $D(t)$, considera-se o calor trocado com o exterior através de superfícies de baixa inércia térmica,

tais como vidros e portas, e o ganho interno devido a equipamentos, pessoas e iluminação. Esse termo pode ser escrito como:

$$D(t) = \sum_{j=1}^m \frac{T_{eq}(t) - T_A(t)}{R_j} + q_p + q_e + q_l \quad (5)$$

onde q_p , q_e e q_l são os ganhos térmicos devido à presença de pessoas, equipamentos e iluminação. A resistência térmica R da j -ésima superfície é dada pela seguinte expressão:

$$R_j = \frac{1}{h_{ext}A_j} + \frac{L_j}{\lambda_j A_j} + \frac{1}{h_{int}A_j} \quad (6)$$

onde A_j é a área da superfície j de baixa capacitância térmica e h_{int} , o coeficiente de troca de calor por convecção com o ar interno.

3. PROCEDIMENTO DE SIMULAÇÃO

A análise do comportamento térmico da edificação é feita através da implementação das equações dinâmicas do modelo em ambiente MATLAB/Simulink. O MATLAB é um software matemático que contém uma grande biblioteca de funções que simplifica sua utilização quando comparado com outras linguagens de programação, como C ou FORTRAN. O Simulink é um pacote do MATLAB com interface gráfica com o usuário, construído especialmente para simulação de sistemas dinâmicos.

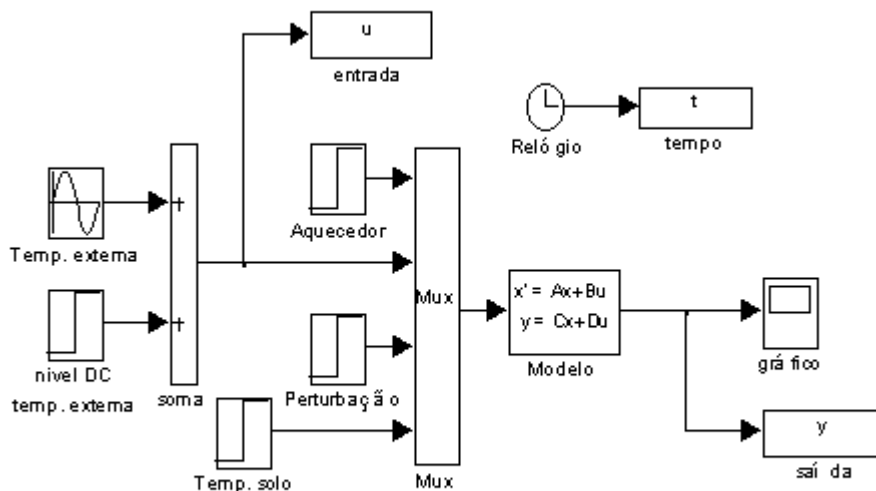


Figura 1 - Implementação das equações do modelo usando Simulink

A implementação do modelo em ambiente Simulink é feita conforme apresentado no diagrama de blocos da Figura 1, onde o modelo da edificação é inserido no bloco “Modelo” na forma de equações de estado. Para tanto, considerou-se, na determinação das equações de estado, um envoltório de edificação formado por três camadas, resultando em um modelo cujo vetor de estados $x(t)$ é composto pelas temperaturas do ambiente interno, do sensor, do aquecedor e pelas temperaturas das diferentes camadas, isto é, as temperaturas das três camadas de cada uma das quatro paredes, da laje e do solo. O modelo final contém, portanto, vinte e uma variáveis de estado.

Desta forma, tendo como base este vetor de estados, as equações (1) a (4) podem ser descritas de forma resumida pelas seguintes equações de estado:

$$\begin{cases} \dot{x}(t) = Ax(t) + Bu(t) \\ y(t) = Cx(t) \end{cases},$$

onde $u(t)$ é o vetor correspondente aos sinais de entrada do modelo que são, respectivamente, o calor fornecido pelo aquecedor, a temperatura equivalente (a qual inclui os efeitos de convecção térmica e de radiação solar total), o calor proveniente de pessoas, máquinas e iluminação artificial e a temperatura do solo. O sinal de saída do modelo $y(t)$ corresponde à temperatura ambiente no interior da edificação. Os parâmetros do modelo nas equações (1) a (4) são obtidos a partir de ASHRAE (1993) e Incropera e De Witt (1998). Para o aquecedor, considera-se um equipamento com 5 aletas de 5cm por 20cm e com volume de 2 litros de óleo. O sensor é modelado como uma esfera de cobre de diâmetro 1mm.

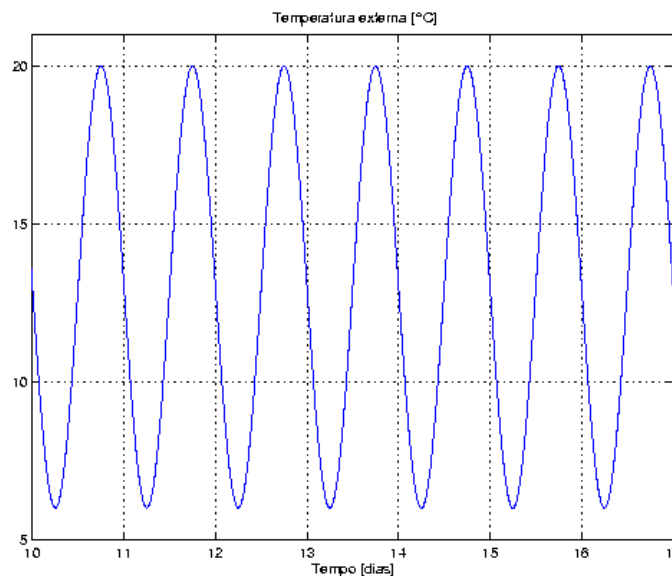


Figura 2: Variação diária da temperatura externa.

Analisa-se a variação da temperatura interna do ambiente em diferentes configurações do modelo quando a temperatura externa varia senoidalmente em torno de 13 °C, como mostrado na Figura 2, a temperatura do solo é constante e igual a 15 °C. Observa-

-se que a temperatura externa mínima durante o dia ocorre às 6 horas da manhã. Para simulação do modelo da Figura 1, as temperaturas iniciais da estrutura da edificação e do ambiente interno são consideradas iguais à temperatura externa inicial, isto é, 13 °C. Esta hipótese é possível, visto que os efeitos das condições iniciais não são muito importantes nas simulações com horizonte de tempo razoavelmente grande. As condições iniciais somente influenciam no transitório da resposta dinâmica.

A Tabela 1 apresenta os dados de propriedades térmicas e geométricas utilizados na simulação.

Tabela 1: Dados de propriedades térmicas e geométricas.

	ρ (kg/m ³)	c (J/kg-K)	λ (W/m-K)	h (W/m ² -K)	A (m ²)	L (cm)	V (m ³)
Aquecedor (c)	884,1	1909	---	5,0	5	---	0,002
Ambiente (A)	1,16	1007	---	5,0	25*	---	62,5
Sensor (s)	8933	385	---	5,0	1,26e-5	0,1	4,2e-9
Paredes e teto	2050	950	1,92	5,0	12,5	2	0,25
	1900	920	0,985		12,5	10	1,25
	2050	950	1,92		12,5	2	0,25
Piso	2050	1840	0,52	5,0	25	20	5,00
	998	900	1,4		25	250	62,50
	550	2385	0,2		25	10	2,50

* Área do piso e teto.

4. RESULTADOS E DISCUSSÕES

Nesta seção, faz-se uma análise da sensibilidade de parâmetros do modelo no fluxo de calor através do envoltório da edificação. São analisados principalmente, efeitos da capacitância térmica das paredes ($C=\rho cV$) e do coeficiente de troca de calor por convecção na evolução temporal da temperatura ambiente T_A .

Na Figura 3, observa-se a influência da capacitância térmica em T_A . Nota-se que no caso de baixa capacitância térmica (Figura 3a - 10% da referência), a duração do transitório é quase imperceptível. Leva-se, com alta capacitância (Figura 3c - 10 x referência), aproximadamente 10 dias para eliminar o efeito da condição inicial. Na condição de capacitância térmica de referência essa duração é de aproximadamente 2 dias (Figura 3b).

A Figura 4 mostra a evolução das temperaturas do ar ambiente para cada valor de capacitância térmica em relação à variação de temperatura externa. Observa-se, nessa figura, os atrasos e as reduções de amplitude térmica em relação ao sinal de temperatura externa de 1,27h e 0,9°C, 5,2h e 5°C e 12h e 6,9°C para os respectivos casos com capacitância térmica baixa (10% da referência), capacitância térmica de referência e capacitância térmica alta (10x referência). Isto explica-se pelo fato de que quanto maior for a capacitância térmica da parede, maior será a sua variação de energia para uma dada variação de temperatura, i.e., menor a quantidade de energia transmitida por ela.

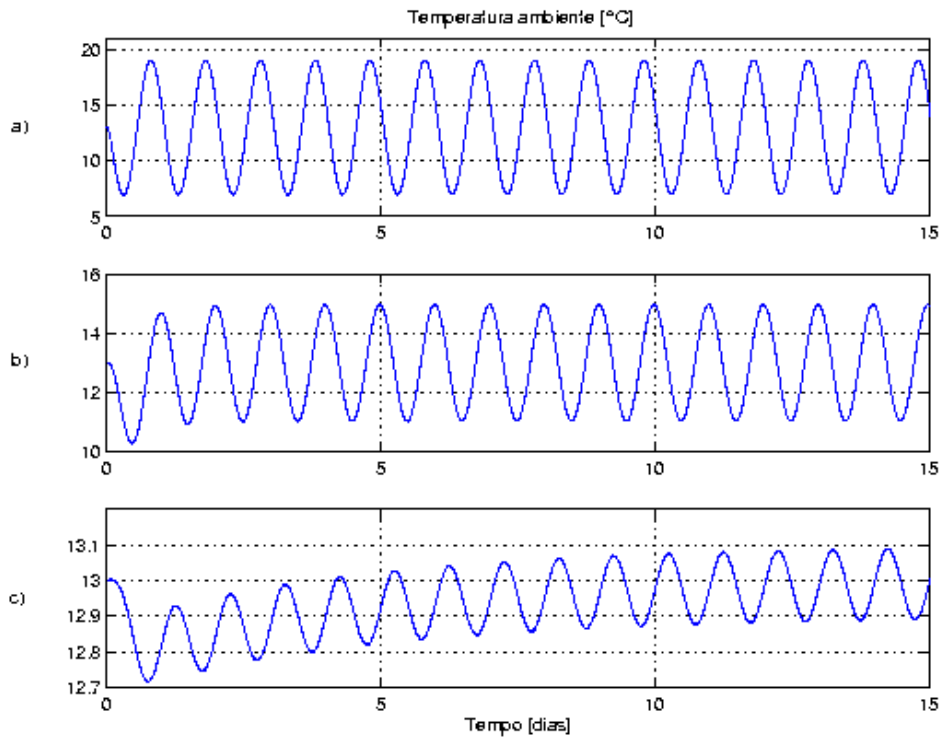


Figura 3: Influência da capacitância térmica em T_A . (a) baixa capacitância (b) capacitância de referência (c) alta capacitância

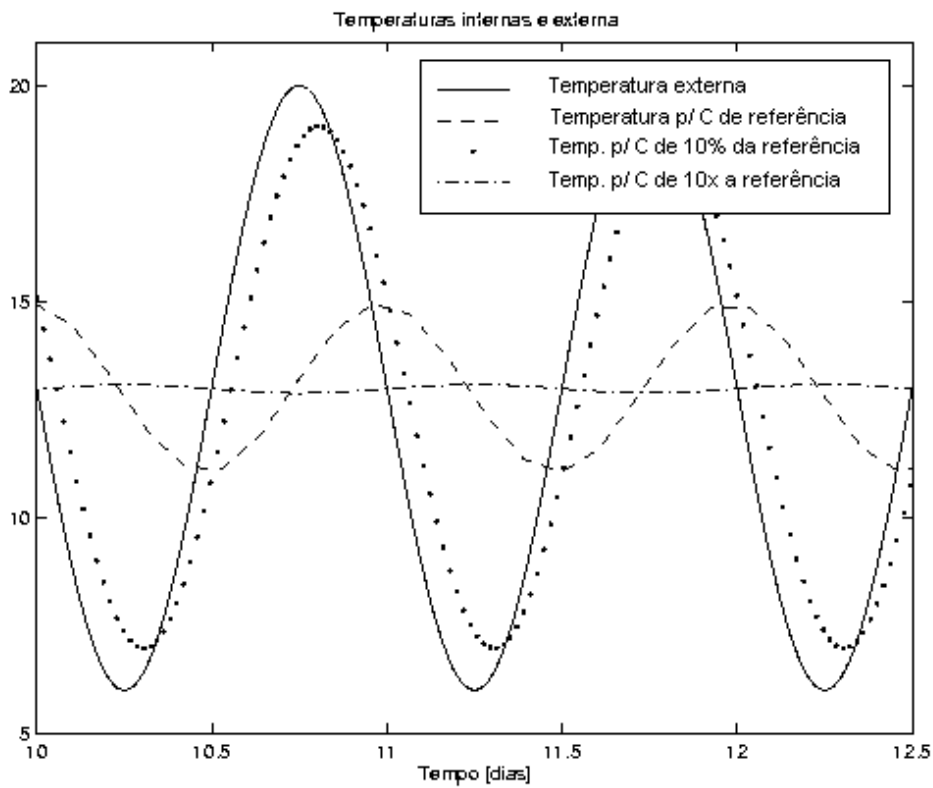


Figura 4: Influência da capacitância térmica na redução da amplitude e no atraso de $T_A(t)$.

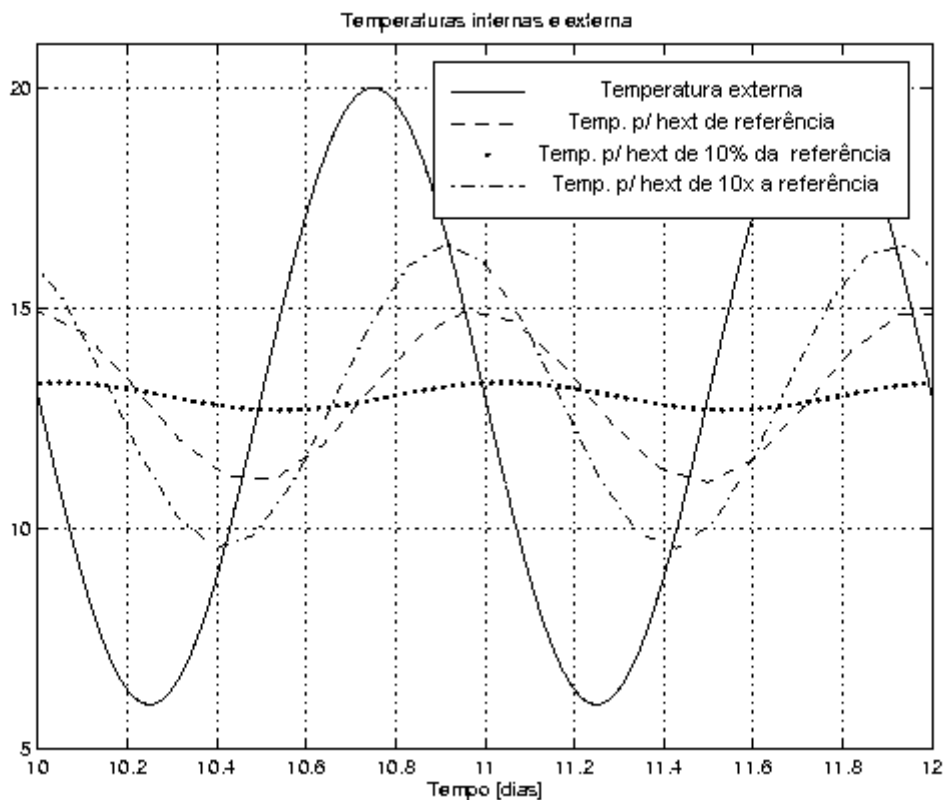


Figura 5: Influência do coeficiente de troca de calor por convecção com o ar externo (h_{ext}) na redução de amplitude e no atraso de $T_A(t)$.

Esse mesmo raciocínio, pode-se ter através da difusividade térmica do envoltório ($\alpha = \lambda / \rho c$) com a variação da condutividade térmica.

Analisa-se, na Figura 5, a influência do coeficiente de troca de calor por convecção com o ar externo (h_{ext}). Observa-se que para baixos valores de h_{ext} , o pico de temperatura defasa-se de 7h e reduz-se de $6,7^\circ\text{C}$ em relação ao pico de temperatura externa. Já para valores altos, têm-se atrasos de 5,2h e reduções de pico de $3,5^\circ\text{C}$.

Essa variação de h_{ext} , poderia também ser feita através do número de Biot - $B_i = h_{ext} L / \lambda$ -, pois a influência de Biot na temperatura do ar da sala para uma mesma parede poderia ser representada por influências climáticas externas tais como a presença de ventos a alta velocidade, refletindo no valor de h_{ext} além de incluir a condutividade térmica da parede e a sua geometria

Com o uso do Simulink também é possível analisar o comportamento da temperatura interna da sala quando um controlador, baseado na estratégia do tipo liga-desliga (on-off), é utilizado. O diagrama de blocos implementado em Simulink para esse sistema é representado na Fig. 6. O aquecedor utilizado para controle de temperatura possui potência máxima de 5 KW.

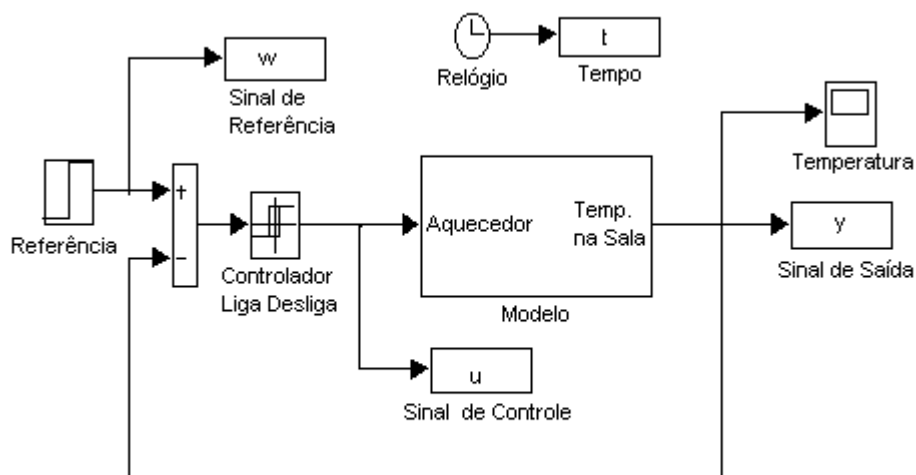


Figura 6: Sistema de malha fechada com controle do tipo liga/desliga.

A energia consumida pelo aquecedor no período de sete dias foi de 372,75 kWh com a capacitância de referência.

5. CONCLUSÕES

Neste trabalho, utilizou-se o Matlab/Simulink para realização de análise térmica de ambientes, o qual mostrou-se extremamente prático para esse tipo de estudo, com rapidez de implementação de modelos, de simulação e de visualização de dados.

Elaborou-se um modelo capacitivo multinodal, o qual permitiu a verificação de efeitos de parâmetros térmicos na temperatura de ambientes. O principal parâmetro analisado foi a capacitância térmica, possibilitando estudos de redução de amplitude de temperatura interna e defasagem em relação a variação da temperatura externa, para atingir um melhor índice de conforto térmico com a possível diminuição de utilização de energia.

Resultados de simulação mostraram que edificações termicamente pesadas podem reduzir em muito a variação de temperatura interna, com a tendência de situar-se em torno da temperatura média externa na ausência de ganhos internos ou por insolação.

Pretende-se, nos próximos passos, analisar a influência de ganhos solares e de infiltração de ar, além de testar diferentes técnicas de controle sobre a corrente elétrica do sistema de aquecimento para garantir que a temperatura, em uma estreita faixa, forneça as condições de conforto, com um menor consumo de energia.

6. REFERÊNCIAS

- ASHRAE Handbook-Fundamentals, 1993, Atlanta: ASHRAE.
- Athienitis A.K., Stylianou M. and Shou J., 1990, A Methodology for Building Thermal Dynamics Studies and Control Applications, ASHRAE Transactions - SL-90-14-4.
- Clarke, J.A., 1985, Energy Simulation in Building Design, Adam Hilger Ltd., USA.
- Dion J.M., Dugard L., Franco A., Nguyen Minh Tri and Rey D., 1991, MIMO Adaptive Constrains Predictive Control Case Study: An Environment Test Chamber, Automatica, Vol. 27, No. 4, pp. 611-626, Great Britain.
- Hudson G. and Underwood C.P., 1999, A Simple building modelling procedure for MATLAB/SIMULINK, Proceedings of the 6th International Conference on Building Performance Simulation (IBPSA '99), September, Kyoto-Japan, pp. 777-783.
- Incropera F.P. e De Witt D.P., 1998, Fundamentos de Transferência de Calor e de Massa, LTC - Livros Técnicos e Científicos Editora, 4^a Edição, Rio de Janeiro.
- Mendes N., Araújo H.X. e Oliveira G.H.C., 2000, O Problema do Controle de Temperatura em Aquecimento de Edificações, VIII Encontro Nacional de Tecnologia do Ambiente Construído (ENTAC 2000), Abril 23-28, Salvador-Brasil.
- User's Guide Dynamic System Simulation Software, 1999, MATLAB 5.0, The MathWorks, Inc..

THE USE OF MATLAB/SIMULINK FOR EVALUATION OF THERMAL BUILDING BEHAVIOR

Abstract. *We describe a mathematical model applied to both building thermal analysis and control systems design. We use a lumped approach to model the room air temperature and a multi-layer model for the building envelope. The capacitance model allows to study the transient analysis of room air temperature when it is submitted to sinusoidal variation of external air temperature, representing a case study for the city of Curitiba-PR, Brazil. To evaluate the building performance with thermal parameters, we use MATLAB/SIMULINK. In the results section, we show the influences of thermal capacitance on the building air temperature and energy consumption and the advantages of using MATLAB/SIMULINK in building thermal and energy analysis as well.*

Keywords: *Thermal building behavior, Building simulation, MATLAB/SIMULINK, Thermal Control*