

AVALIAÇÃO DA DISPERSÃO DE POLUENTES RESULTANTE DE CO-PROCESSAMENTO EM FORNOS ROTATIVOS

Márcio Dimas Ramos – marcio@iem.efei.br

Rogério José da Silva – rogerio@iem.efei.br

Escola Federal de Engenharia de Itajubá - Departamento de Engenharia Mecânica
Av. BPS, 1303 – Pinheirinho - CEP. 37500-000 – Itajubá, MG

***Resumo.** Neste trabalho, é apresentada uma avaliação da dispersão de poluentes originados no co-processamento de resíduos industriais (ou outros combustíveis alternativos) em fornos rotativos da indústria de cimento. Apresenta também informações com relação aos poluentes formados nesta atividade e quais níveis de concentrações que os mesmos atingem na atmosfera, bem como, níveis aceitáveis de determinados elementos que serão co-processados. Para tal análise serão levadas em consideração as condições operacionais do forno rotativo da indústria cimenteira e as condições ambientais da região na qual se deseja fazer o co-processamento. Esta análise tem grande valia para uma pré-avaliação quando se deseja obter o licenciamento do co-processamento, ou seja, esta é uma maneira de se prever o impacto ambiental causado por esta atividade permitindo ou não a liberação de tal atividade.*

***Palavras-chave:** Dispersão, Poluentes, Co-processamento*

1. INTRODUÇÃO

A tecnologia do co-processamento é considerada atualmente uma das alternativas mais atraentes às formas tradicionais de disposição de resíduos, como é o caso dos aterros sanitários e industriais. Se considerado sob o aspecto da recuperação de matéria, o co-processamento é uma reciclagem, pois parte da matéria co-processada se incorpora ao clínquer, ou seja, o co-processamento pode ser considerado como um recuperador de matéria-prima.

Tal tecnologia ainda não ocorre no Brasil como uma resposta sistematizada ao processo ou como um programa de substituição de combustíveis, resumindo-se à utilização dos fornos rotativos das cimenteiras, em escalas que equivaleriam a de incineradores.

Nos Estados Unidos, diferentemente do Brasil, o co-processamento já está organizado como uma indústria, também está regulamentada na legislação, através das normas da U.S.EPA, efetivamente a partir de 1991, tendo por carro-chefe as indústrias de cimento, sendo também realizada em siderúrgicas e centrais a vapor.

Este trabalho contém informações sobre diversos aspectos do co-processamento, que fizeram dele uma tecnologia de ponta para solucionar o problema da disposição inadequada de resíduos.

O co-processamento ou co-incineração em fornos de cimento consiste basicamente no aproveitamento das condições oferecidas pelos fornos de clínquer para a queima e destruição de resíduos (que ainda apresentam considerável quantidade de energia), ao mesmo tempo que se aproveita tal energia para a produção do cimento, ocorrendo também a queima do resíduo e o seu tratamento térmico.

As vantagens do co-processamento em relação à incineração convencional são expressivas :

- este processo implica em adaptações mínimas nas cimenteiras, o que leva a redução de investimentos em plantas de gerenciamento de resíduos. Não há necessidade de construção de novas instalações para a destruição de resíduos; as instalações de cimento já estão prontas, bastando apenas adaptações mínimas ao processo. Uma unidade com capacidade para incineração de aproximadamente 5000 toneladas/ano de resíduos sólidos, pode custar cerca de US\$ 15 milhões, considerando todos os equipamentos necessários ao tratamento dos gases de exaustão. No co-processamento os fornos de clínquer podem ser alimentados com uma taxa que pode chegar a 20% de substituição do combustível principal, dependendo do tipo de resíduo e sua classe (I ou II);
- as eficiências de destruição dos resíduos são superiores às da incineração, já que a produção de clínquer em fornos de cimento exige temperaturas muito superiores à aquelas encontradas em incineradores convencionais;
- a utilização de calcário como matéria-prima faz com que o ambiente do forno seja tipicamente alcalino, comportando-se como um neutralizador natural de gases ácidos;
- as cinzas e escórias residuais da combustão são incorporadas ao clínquer (promovendo a imobilização de metais pesados), eliminando assim, a necessidade de disposição final das mesmas. Num processo de incineração convencional, as cinzas teriam que ser depositadas em um aterro (de acordo com as normas para resíduos perigosos) o que acarretaria em custos adicionais ao processo;
- utilização do poder calorífico do próprio resíduo para a sua destruição, além do fornecimento de energia ao processo de produção do clínquer;
- uso do combustível de resíduos perigosos como combustível suplementar em fornos de cimento tem como principal vantagem a conservação de combustíveis fósseis tais como o carvão e o óleo. Nos Estados Unidos, constatou-se que em 1997, a queima de aproximadamente 750 milhões de litros de combustíveis derivados de resíduos perigosos em fornos de cimento gerou uma economia de 800 mil toneladas de carvão;
- a qualidade do clínquer produzido por um forno queimando resíduos perigosos é a mesma que a do clínquer produzido em um forno queimando combustível convencional.

Como um dos setores industriais de maior consumo energético, a indústria cimenteira chega a comprometer 40% do custo total de produção do cimento com a energia. Essa grande dependência energética faz com que os custos sejam fortemente afetados por quaisquer variações nos preços dos combustíveis convencionais, Gaston (2000).

Por se tratar de um combustível de baixo custo, os combustíveis derivados de resíduos perigosos propiciam redução significativa nos custos de produção, sendo uma opção cada vez mais interessante às indústrias do setor, permitindo buscarem flexibilidade de demanda de energia e custos.

Além disso, alguns resíduos podem também valer como fonte alternativa de matéria-prima, desde que apresentem características de matéria-prima, além de assegurar que a qualidade do clínquer/cimento produzido não será afetada.

O gráfico da Fig. 1 mostra o crescimento observado nos Estados Unidos em relação à prática do co-processamento de resíduos para obtenção de energia. E para os próximos anos, a tendência é que a quantidade de resíduos co-incinerados seja ainda maior, Gaston (2000).

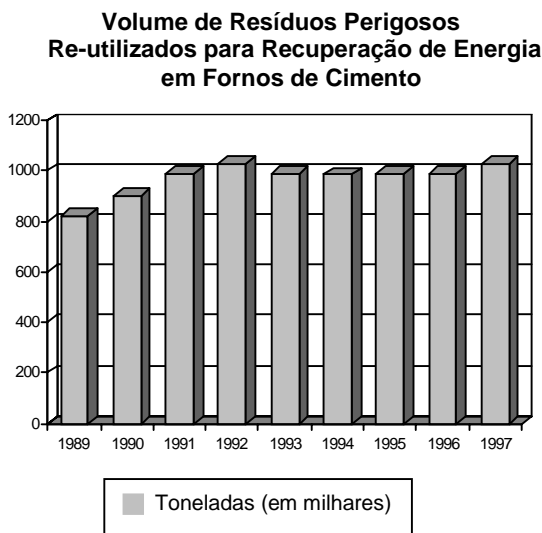


Figura 1 - Gráfico referente do Volume de Resíduos utilizados como combustível secundário em fornos de cimento dos Estados Unidos.

A Fig. 2 permite uma comparação das médias de emissão de metais no particulado emitido para incineradores e fornos de cimento. Os dados foram obtidos de testes realizados em vários fornos e incineradores pela EPA, mediante os regulamentos de BIFs. Vê-se claramente que as emissões de metais pesados por unidade de material particulado apresentam-se inferiores a incineradores comerciais, demonstrando que os fornos, quanto à emissão de particulados, emitem concentrações de metais inferiores às dos incineradores convencionais, Gossman (1993).

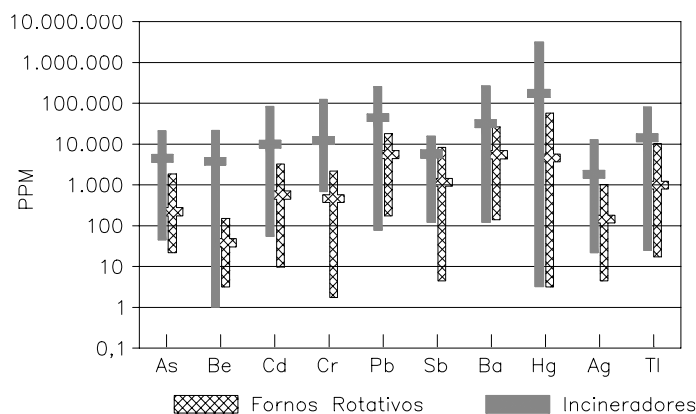


Figura 2 - Comparação das Emissões de Metais Pesados para Fornos de Cimento e Incineradores.

Apesar de existir vantagens para a atividade do co-processamento em fornos da indústria cimenteira, deve-se fazer um estudo mais detalhado com relação aos poluentes emitidos e sua dispersão na atmosfera, de maneira a minimizar ao máximo os danos ao ecossistema. Portanto, será apresentado a seguir alguns cálculos da estimativa da concentração de alguns poluentes na atmosfera, utilizando a teoria estatística Gaussiana, em uma região perto de uma fábrica de cimento na qual esteja realizando a atividade de co-processamento.

2. TEORIA ESTATÍSTICA GAUSSIANA

No sistema de coordenadas, que é utilizado para fazer os cálculos com modelos de dispersão Gaussiana, assume-se que a direção x é a direção de deslocamento da pluma estendida horizontalmente na direção do vento. O eixo y é, no plano horizontal, perpendicular ao eixo x , e o eixo z estende-se verticalmente. O deslocamento da pluma ao longo do eixo x ou paralelo a ele é ilustrado na Fig. 3. Além disso, juntamente com a forma da pluma, a Fig. 3 mostra como a distribuição Gaussiana é aplicada dentro de uma pluma segundo Sax (1974).

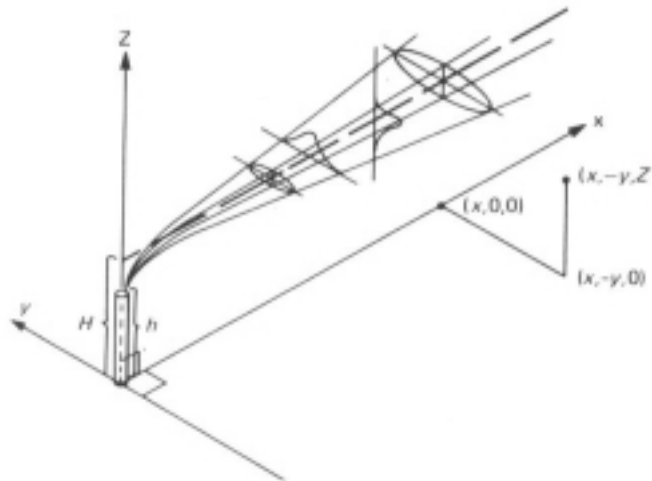


Figura 3 - Sistema de Coordenadas e Geometria Básica da Equação da Pluma Gaussiana

A Eq. (1) que rege a teoria estatística da dispersão atmosférica é apresentada a seguir:

$$C(x, y, z; H) = \frac{Q}{2\pi\sigma_y\sigma_z u} \exp\left[-\frac{1}{2}\left(\frac{y}{\sigma_y}\right)^2\right] \left\{ \exp\left[-\frac{1}{2}\left(\frac{z-H}{\sigma_z}\right)^2\right] + \exp\left[-\frac{1}{2}\left(\frac{z+H}{\sigma_z}\right)^2\right] \right\} \quad (1)$$

Na Eq. (1), C (g/m^3) é a concentração em alguma coordenada x, y e z (m) para uma dada emissão Q (g/s), cuja saída se dá a uma altura H (m), a qual representa a altura efetiva de elevação da pluma tomada como a soma da altura física da chaminé emissora h (m) com altura de elevação da pluma após a saída da chaminé ΔH (m) e u (m/s) é a velocidade média do vento que afeta a pluma. A pluma espalhada tem uma distribuição Gaussiana em ambos os planos horizontal e vertical, com desvio padrão de distribuição de concentração da pluma na horizontal e na vertical de σ_y e σ_z (m), respectivamente.

Com a Eq. (2) obtém-se o valor de ΔH , cujos coeficientes foram reportados por Briggs apud Ramos et al. (1996a); e com as Eq. (3), Eq. (4) e Eq. (5) obtém-se os valores de σ_y e σ_z , cujos coeficientes são apresentados em Ramos et al. (1996).

$$\Delta H = \frac{E x^b}{u^a} \quad (2)$$

$$\sigma_y = 465,11628 \times \tan(\text{TH}) \quad (3)$$

$$\text{TH} = 0,017453293.(c - d \ln x) \quad (4)$$

$$\sigma_z = a x^b \quad (5)$$

3. CLASSES DE ESTABILIDADE

Com a necessidade de se definir as variações das camadas de ar da atmosfera, o melhor método para se definir a classe de estabilidade está baseado em rotinas de observação. Pasquill (1961) apud Seinfeld (1986) introduziu o conceito de classe de estabilidade, conforme apresentado na Tabela 1. Esta classificação tem-se mostrado muito útil em cálculos de dispersão atmosférica.

Tabela 1 - Estimativa das classes de estabilidade

Velocidade do Vento [m/s]	Dia			Noite	
	Radiação Solar			Nebulosidade	
	Forte	Moderado	Fraca	Baixa Nebul.	Nebuloso
< 2	A	A - B	B	-	-
2 - 3	A - B	B	C	E	F
3 - 5	B	B - C	C	D	E
5 - 6	C	C - D	D	D	D
> 6	C	D	D	D	D

Onde: A - Extremamente instável
 B - Moderadamente instável
 C - Levemente instável
 D - Neutra
 E - Levemente estável
 F - Moderadamente estável

4. RESULTADOS

Para se fazer esta análise de dispersão, foram consideradas para uma determinada direção algumas velocidades de vento para se estimar a concentração de poluentes emitidos, ou seja, sendo uma fábrica de cimento instalada em uma determinada região próxima a uma cidade, qual

é a estimativa de concentração de poluentes na atmosfera se a direção do vento for no mesmo sentido desta cidade, podendo-se assim, estimar os riscos para a população desta cidade quando do co-processamento de resíduos.

Considerando-se a topografia desta região, juntamente com dados operacionais de um forno de cimento, foram estimadas concentrações em pontos nas proximidades desta fábrica. Estes cálculos de dispersão consideraram que a chaminé emissora está a uma altitude de 760m, e os valores de altitude considerados na direção da cidade como apresentado no gráfico da Fig. 4. A topografia está incluída nos cálculos de dispersão, sendo que a mesma é a coordenada z do ponto onde se deseja estimar a concentração, Ramos (1999).

As taxas de alimentação horária de 4 (quatro) metais pesados, baseada na composição química do cru, do combustível e do resíduo, são apresentados na Tabela 2, considerados pela sua toxicidade e/ou volatilidade.

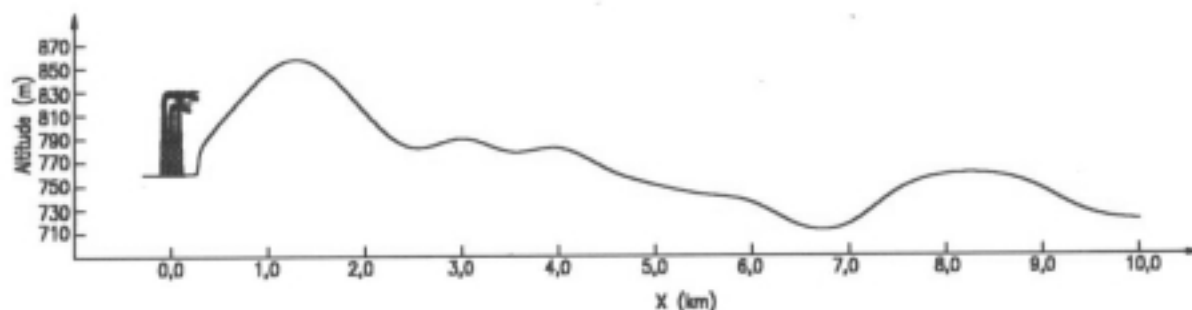


Figura 4 - Topografia na Direção da Cidade

Tabela 2. Taxa de Alimentação de Metais Pesados no Forno Rotativo.

Elemento	Emissões [g/h]		
	Cru	Combustível	Resíduo
Hg	268	0,5	5,9
Cd	214	2,6	2,3
As	536	6,4	23,4
Pb	266	37,0	113,5

Fonte: França (1991).

A partir dos valores da Tabela 2, calcula-se para o forno, os valores apresentados na Tabela 3. Estes dados representam as emissões do forno, e se fazem necessários para a estimativa da concentração. Os valores de eficiência de retenção apresentados na Tabela 3, foram obtidos de estudos de campo reportados por França (1991), e tomados como referência para o presente trabalho de estimativa da emissão na chaminé, Ramos (1999) .

Tabela 3. Estimativa de Emissões de Metais Pesados pelo Forno, considerando os níveis de incorporação ao clínquer verificados em testes de queima.

Elemento (eficiência de retenção do metal pesado no forno pela incorporação ao clínquer)	Forno – 1.600 [ton/dia de clínquer]		
	Cru [mg/s]	Carvão + Coque [mg/s]	Resíduo [mg/s]
Hg (99,81%)	134,028	0,220	2,609
	260,028 [µg/s]		
Cd (99,89%)	107,164	1,147	1,018
	115,889 [µg/s]		
As (99,982%)	268,057	2,828	10,339
	50,620 [µg/s]		
Pb (95,498%)	133,152	16,355	50,149
	8988,513 [µg/s]		
Taxa de alimentação nos fornos	Carvão+Coque = 1,571[kg/s] Resíduo = 0,530[kg/s] Cru = 29,200[kg/s]		

Com os valores de emissões da Tabela 3, as características do forno apresentadas na Tabela 4 e, admitindo-se a velocidade do vento na região variando de 2m/s; 3,5m/s; 5m/s; 7m/s; 8m/s e 9m/s, pode-se através da teoria estatística Gaussiana calcular as concentrações para a topografia representada pelo gráfico da Fig.2, para a pior condição de dispersão. Estes valores são apresentados na Tabela 5, juntamente com seus valores respectivos permitidos pela MEI -Máxima Exposição Individual- reportados por Holcomb & Pedelty (1992), que é a máxima exposição individual que um ser humano pode estar sujeito sem danos significativos a sua saúde, supondo que o mesmo tenha uma vida média de 24 horas/dia, 365 dias/ano e 70 anos. Os limites da MEI adotados pela Agência de Proteção Ambiental Americana (USEPA) são utilizados como referência, para permitir ou não o licenciamento da atividade de co-processamento em fornos de clínquer, Ramos (1999).

Tabela 4. Características da Chaminé do Forno Rotativo de Produção de Clínquer

Características da Chaminé do Forno Rotativo	Altura da Chaminé (m)	Diâmetro da Chaminé (m)	Temperatura de Saída dos Gases (°C)	Produção de Clínquer (ton/d)
	60	2,31	108	≈ 1600

Tabela 5. Valores Estimados de Concentração na Atmosfera no nível do solo e a 0,4km da fonte emissora para a Pior Condição de Dispersão para o Arsênio, Cádmio, Chumbo e Mercúrio Oriundos do Forno; e valores Permitidos pela MEI.

Elemento	MEI	Concentração ($\mu\text{g}/\text{m}^3$)					
		Velocidade do Vento (m/s)					
		2	3,5	5	7	8	9
Arsênio	2,3e-3	1,536e-3	1,184e-3	0,837e-3	0,602e-3	0,528e-3	0,470e-3
Cádmio	5,6e-3	3,516e-3	2,712e-3	1,917e-3	1,378e-3	1,208e-3	1,076e-3
Chumbo	9,0e-2	27,267e-2	21,031e-2	14,866e-2	10,687e-2	9,370e-2	8,342e-2
Mercúrio	8,0e-2	0,789e-2	0,608e-2	0,430e-2	0,309e-2	0,271e-2	0,241e-2

Para se fazer uma representação gráfica dos valores estimados, fez-se uso do elemento chumbo, pois o comportamento das curvas é semelhante para todos os elementos.

Os valores estimados para a maior concentração para a pior condição de dispersão no nível do solo e variando a velocidade do vento considerando que o mesmo esteja na direção da cidade para este forno, são representados graficamente na Fig. 5.

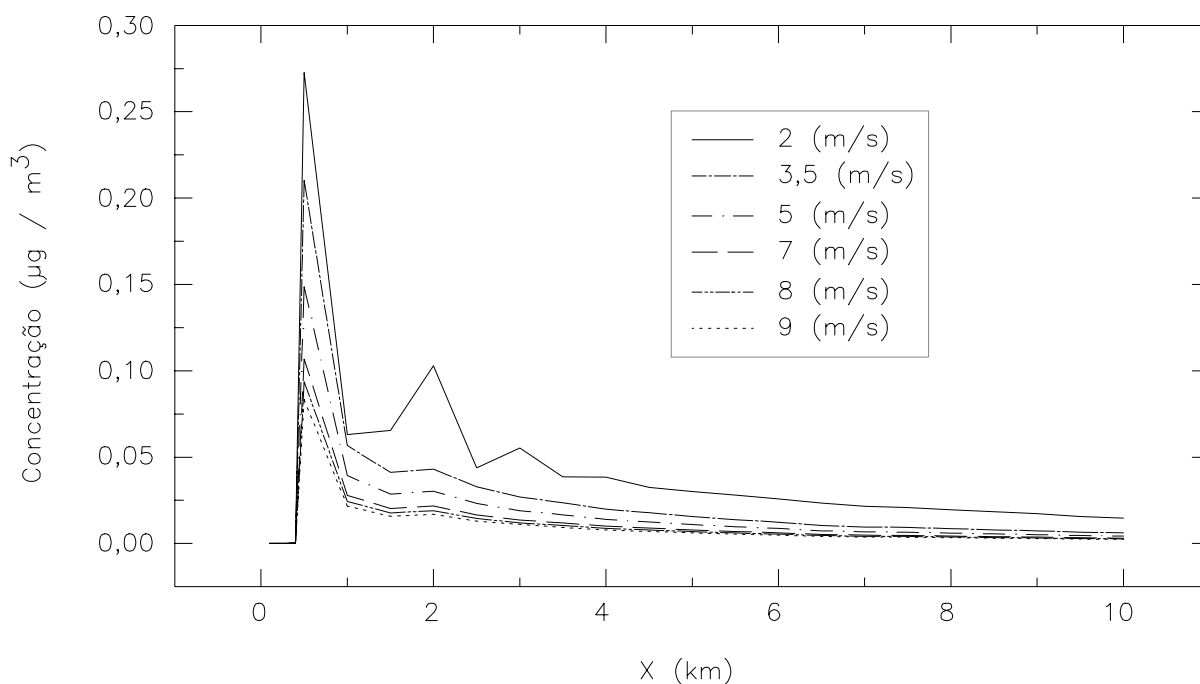


Figura 5 – Estimativa da concentração do chumbo no nível do solo, considerando o que o vento esteja na direção da cidade.

No caso da velocidade do vento de 2m/s, a classe de estabilidade na qual se obteve a pior condição de dispersão foi a classe E (levemente estável) e para as demais velocidades do vento foi a classe D (neutra).

Ao observar a Tabela 5, verifica-se que somente a estimativa de concentração para o chumbo viola a MEI (máxima exposição individual), porém a medida em que aumenta a velocidade do vento o valor estimado vai diminuindo chegando a níveis aceitáveis pela MEI. Com isto, pode-se concluir que a velocidade do vento em uma determinada região é um parâmetro fundamental para se calcular a estimativa de concentração de poluentes quando da atividade do co-processamento em fornos rotativos da indústria cimenteira.

5. CONCLUSÕES

Baseado nos cálculos destas estimativas de concentrações de poluentes na atmosfera, é possível afirmar que quanto maior a velocidade do vento na região, menor é a concentração estimada na atmosfera, portanto maior será a quantidade de resíduos que poderia ser co-processado neste forno de clínquer.

Para garantir uma melhor qualidade nos cálculos de estimativa de concentrações de poluentes na atmosfera é desejável que se obtenha os perfis de velocidade do vento numa determinada região ao longo do dia e do ano, nas várias estações em valores confiáveis.

Cabe também ressaltar que a medida que aumenta a velocidade do vento os valores de concentração dos poluentes na atmosfera ficam mais estáveis.

Dos resultados obtidos verifica-se que numa velocidade média do vento de 3,5m/s (numa altura de 10m em relação ao solo), no caso do chumbo, a concentração máxima estimada estaria na faixa de $0,21\mu\text{g}/\text{m}^3$, a cerca de 500m da fonte emissora. Considerando esta mesma distância mas com a velocidade do vento de 9m/s, a concentração máxima estimada estaria na faixa de $0,083\mu\text{g}/\text{m}^3$, portanto, menor que o valor estabelecido pela USEA de $0,09\mu\text{g}/\text{m}^3$ como valor para a MEI.

Baseado nestes resultados, pode-se concluir que a taxa de alimentação de resíduos industriais para co-processamento pode ser maior ou menor, dependendo das condições ambientais da região do entorno da instalação. Portanto, o estudo de dispersão poderá identificar se além do atendimento dos limites fixados nas normas de emissão, haverá também, baixos níveis de concentração no ar que atendam os limites máximos de exposição individual do ser humano, sem danos a sua saúde, e ao meio ambiente como um todo.

Agradecimentos

Os autores agradecem à FAPEMIG e ABCP pelo apoio dado às pesquisas que resultaram neste trabalho.

REFERÊNCIAS

- François, D. (1991). Influence de L'Incineration Sur Les Émissions et le Piégeage des Éléments Lourds et des Métaux. Ciments, Bétons, Plâtres, Chaux, N^o 790, 03/1991, pp 161-164.
- Gaston, R.H.L. (2000). Estudo das Emissões de Metais Pesados Oriundas do Co-processamento em Fornos de Clínquer. Relatório TEC.85040/99 BICT/FAPEMIG.
- Gossman, D. (1993). A Comparasion of Metal Emissions From Cement Kilns Utilizing Hazardous Waste Fuels With Commercial Hazardous Waste Incinerators. Gossman Consulting Inc., U.S.A. Paper Presented at the Rock Products Conference December, 1993. (<http://www.gcisolutions.com/>).

- Holcomb, L.C. and Pedelty, J.F. (1992). "Exposure to Emissions from Cement Kilns Burning Waste-Derived Fuels Compared to Health Based Standards." Air & Waste Management Association, 85th Annual Meeting & Exhibition, Kansas City, Missouri, USA, June, 21-26.
- Ramos, M.D., Menon, G.J., Silva, R.J. (1996), "Influência de Diferentes Coeficientes de Dispersão em Modelos de Estimativa de Concentração de Poluentes", 4^o Congresso Brasileiro de Cimento, São Paulo, S.P., Brasil.
- Ramos, M.D., Menon, G.J., Silva, R.J., (1996a) "Influência da Altura Efetiva da Pluma em Modelos de Dispersão de Poluentes", VI Congresso Brasileiro de Engenharia e Ciências Térmicas, Florianópolis, SC, Brasil.
- Ramos, M.D, Silva R.J., (1999) "Estimativa da dispersão de poluentes emitidos na Atividade de Co-processamento de Resíduos Industriais", XV Congresso Brasileiro de Engenharia Mecânica – Águas de Lindóia / SP.
- Sax, N.I. (1974). "Industrial Pollution" Van Nostrand Reinhold Company.
- Seinfeld, J.H. (1986). "Atmospheric Chemistry and Physics of Air Pollution". California Institute of Technology, Pasadena, California.

EVALUATION OF THE POLLUTANT DISPERSION RESULTS OF THE CO-PROCESSING IN ROTARY KILNS

***Abstract.** In this paper, it is presented an estimate of the atmospheric dispersion of pollutants generated during the co-processing of industrial wastes (or other alternative fuels) in rotary kilns in the cement industry. It is also discussed both the formation, maximum permissible levels and the calculated levels of the mentioned pollutants in the surrounding region. For the calculations, it were taken into consideration the operational conditions of the kilns as well as the environmental conditions in the surrounding area. This kind of analysis is mandatory for the licencing of this kind of industrial activity.*

***Keywords:** Dispersion, Pollutants, Co-processing.*