

## INFLUÊNCIA DOS EFEITOS HIGROTÉRMICOS SOBRE O COMPORTAMENTO MECÂNICO DE MATERIAIS ISOTRÓPICOS E ANISOTRÓPICOS

### **Alexandre Zuquete Guarato**

Universidade Federal de Uberlândia  
Faculdade de Engenharia Mecânica  
Av. João Naves de Ávila, 2121  
38.400-902 Uberlândia – MG  
[alexandreguarato@gmail.com](mailto:alexandreguarato@gmail.com)

### **Dr<sup>a</sup> Raquel Santini Leandro Rade**

Universidade Federal de Uberlândia  
Instituto de Física  
Av. João Naves de Ávila, 2121  
38.400-902 Uberlândia – MG  
[rslr@ufu.br](mailto:rslr@ufu.br)

**Resumo:** *O meio-ambiente interfere na característica mecânica dos materiais através da variação de temperatura e da umidade, mudando parâmetros como a rigidez e a tensão máxima de ruptura, gerando tensões internas. Além disso, no caso de materiais compósitos, os fatores ambientais também causam desgaste, mudanças nas propriedades químicas e diminuição da aderência entre fibra e matriz. O propósito deste trabalho é apresentar as modificações induzidas pelos efeitos higrotérmicos, ou seja, da temperatura e da umidade, sobre as propriedades elásticas de materiais estratificados, através de uma revisão bibliográfica, para uma avaliação posterior da introdução destes efeitos em um modelo computacional.*

**Palavras-chave:** *Temperatura, Umidade, Tensão, Deformação.*

## **1. INTRODUÇÃO**

Os materiais normalmente são afetados pelas condições ambientes nas quais eles estão inseridos, influenciando o seu comportamento mecânico. Essas condições impõem variações volumétricas que geram deformações e tensões sobre os materiais, mesmo que eles possuam carregamento mecânico nulo.

Nos materiais compósitos, em particular, as deformações sofridas são causadas pela variação de temperatura e pela absorção de agentes de preenchimento na matriz polimérica, como por exemplo, o vapor de água, a dilatação térmica do gás absorvido pela matriz, bem como outros fatores.

Os efeitos mais notáveis provocados pelos fenômenos ambientais estão ligados às modificações dos parâmetros de rigidez, dos fenômenos de flambagem e de frequência de vibração, e das características relacionadas à ruptura dos materiais.

## **2. EQUAÇÕES DO COMPORTAMENTO MECÂNICO CONSIDERANDO OS EFEITOS HIGROTÉRMICOS**

### **2.1 Relações de elasticidade nos eixos principais do material**

Para a análise dos materiais compósitos se adota com eixos principais do material dois eixos perpendiculares a direção das fibras no plano da seção transversal designados por (T) ou (2) e (T') ou (3), e um no sentido da fibra designado por (L) ou (1) como ilustrado a seguir na Figura 1.

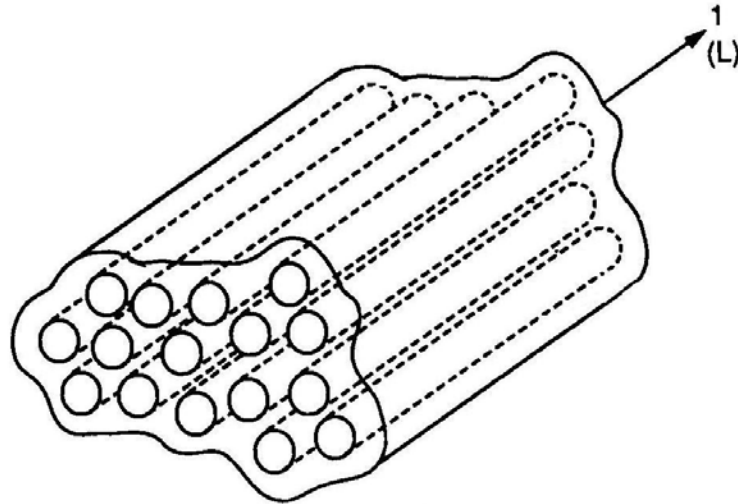


Figura 1: Esquema da orientação do eixo L na mesma direção das fibras [1].

As equações clássicas de comportamento elástico mecânico partem de uma suposição inicial na qual o material está em um estado de referência de temperatura, ou seja, a temperatura não varia com tempo. Assim, os campos de deformação e tensão provocados pela temperatura são nulos em se considerando a ausência de carregamento mecânico. Na prática, contudo os materiais estão submetidos a variações de temperatura elevadas tanto em seu processo de fabricação, como em sua utilização, modificando a matriz de rigidez e as características de ruptura do material, isto é, a variação de temperatura produz uma dilatação ou contração dos materiais.

Os efeitos de dilatação térmica podem ser descritos matematicamente considerando-se a deformação em um determinado ponto  $(x, y, z)$  em um dado instante  $t$ , como:

$$\varepsilon_{i \text{ (térmico)}}^* = \alpha_i \Delta T(x, y, z, t) \quad i = 1, 2, 3, \dots, 6 \quad (1)$$

Onde  $\alpha_i$  são os coeficientes de dilatação térmica, e  $\Delta T$  é a variação de temperatura a partir de uma temperatura de referência na qual as deformações térmicas são consideradas iguais a zero. A distribuição de temperatura no tempo é determinada através dos fenômenos de transferência de calor.

De forma muito similar aos efeitos térmicos, à deformação provocada pela absorção de umidade ou de gás resultam em:

$$\varepsilon_{i \text{ (preenchimento)}}^* = \beta_i \Delta C(x, y, z, t) \quad i = 1, 2, 3, \dots, 6 \quad (2)$$

Onde  $\beta_i$  são os coeficientes de preenchimento, e  $\Delta C$  é a variação de concentração do agente de preenchimento a partir de uma referência de concentração na qual as deformações de preenchimento são nulas. A distribuição de concentração desses agentes é determinada a partir de conceitos físico-químicos tais como a lei de Fick. Essa lei afirma que em um meio líquido ou gasoso, a difusão só pode ocorrer quando se tem uma heterogeneidade do meio, ou seja, quando existir uma diferença ou gradiente de concentração entre um ponto e outro [4]. Ela pode ser representada, na forma unidirecional, da seguinte forma:

$$\frac{\partial}{\partial x} \left( D \frac{\partial n}{\partial x} \right) = \frac{\partial n}{\partial t} \quad (3)$$

Onde  $D$  é o termo de difusividade, que depende tanto do soluto quanto do solvente envolvidos,  $n$  é o número de moléculas ou partículas difundidas e  $t$  é o tempo. Essa equação também pode ser escrita de outra forma quando  $D$  não varia com a distância  $x$ :

$$\frac{1}{D} \frac{\partial n}{\partial t} = \frac{\partial^2 n}{\partial x^2} \quad (4)$$

Nas Equações 1 e 2,  $\varepsilon^*$  representa as deformações causadas pelos efeitos diferentes do carregamento mecânico.

A lei da elasticidade, que é escrita a partir de um estado de referência onde os efeitos térmicos e de preenchimento, que a partir de agora serão denominados efeitos higrotérmicos, são desprezados, pode ser modificada através da introdução destes fatores:

$$\varepsilon_i = \sum_{j=1}^6 S_{ij} \sigma_j + \varepsilon_i^* \quad i = 1,2,3, \dots 6 \quad (5)$$

Onde  $\varepsilon_i$  são as deformações totais,  $S_{ij}$  é a matriz das constantes de flexibilidade,  $\sigma_j$  são as tensões e  $\varepsilon_i^*$  são as deformações provocadas pelos efeitos higrotérmicos:

$$\varepsilon_i^* = \varepsilon_{i(\text{térmico})}^* + \varepsilon_{i(\text{preenchimento})}^* + \dots \quad i = 1,2,3, \dots 6 \quad (6)$$

Invertendo a equação (5) se obtém:

$$\sigma_i = \sum_{j=1}^6 C_{ij} (\varepsilon_j - \varepsilon_j^*) \quad i = 1,2,3, \dots 6 \quad (7)$$

Onde  $C_{ij}$  é a matriz das constantes de rigidez,  $\varepsilon_j$  são as deformações totais e  $\varepsilon_j^*$  são as deformações provocadas pelos efeitos higrotérmicos. Pode-se notar que  $S = C^{-1}$ , ou seja, a matriz de flexibilidade é a matriz inversa de rigidez.

Estas equações são as equações clássicas da teoria da elasticidade com a introdução dos efeitos higrotérmicos. Como estes efeitos só produzem tensões normais não influenciando nas tensões e deformações cisalhantes, pode-se reescrevê-las da seguinte forma:

$$\varepsilon_i = \sum_{j=1}^6 S_{ij} \sigma_j + \varepsilon_i^* \quad i = 1,2,3 \quad (8)$$

$$\varepsilon_i = \sum_{j=1}^6 S_{ij} \sigma_j \quad i = 4,5,6 \quad (9)$$

Ou na forma inversa:

$$\sigma_i = \sum_{j=1}^3 C_{ij} (\varepsilon_j - \varepsilon_j^*) + \sum_{j=4}^6 C_{ij} \varepsilon_j \quad i = 1,2,3 \quad (10)$$

$$\sigma_i = \sum_{j=1}^6 C_{ij} \varepsilon_j \quad i = 4,5,6 \quad (11)$$

Estas equações gerais podem ser simplificadas quando se aplica a materiais com características particulares em seus planos, como por exemplo, para os materiais ditos ortotrópicos. Define-se materiais ortotrópicos como sendo aqueles que possuem três planos de simetria, perpendiculares entre si dois a dois. Além disso, suas direções principais de propriedades são paralelas às interseções dos três planos ortogonais de simetria do material. As equações para esse tipo de material são dadas por:

$$\begin{Bmatrix} \sigma_1 \\ \sigma_2 \\ \sigma_3 \\ \sigma_4 \\ \sigma_5 \\ \sigma_6 \end{Bmatrix} = \begin{bmatrix} C_{11} & C_{12} & C_{13} & 0 & 0 & 0 \\ C_{12} & C_{22} & C_{23} & 0 & 0 & 0 \\ C_{13} & C_{23} & C_{33} & 0 & 0 & 0 \\ 0 & 0 & 0 & C_{44} & 0 & 0 \\ 0 & 0 & 0 & 0 & C_{55} & 0 \\ 0 & 0 & 0 & 0 & 0 & C_{66} \end{bmatrix} \begin{Bmatrix} \varepsilon_1 - \alpha_1 \Delta T - \beta_1 \Delta C \\ \varepsilon_2 - \alpha_2 \Delta T - \beta_2 \Delta C \\ \varepsilon_3 - \alpha_3 \Delta T - \beta_3 \Delta C \\ \varepsilon_4 \\ \varepsilon_5 \\ \varepsilon_6 \end{Bmatrix} \quad (12)$$

Ou invertendo:

$$\begin{Bmatrix} \varepsilon_1 \\ \varepsilon_2 \\ \varepsilon_3 \\ \varepsilon_4 \\ \varepsilon_5 \\ \varepsilon_6 \end{Bmatrix} = \begin{bmatrix} S_{11} & S_{12} & S_{13} & 0 & 0 & 0 \\ S_{12} & S_{22} & S_{23} & 0 & 0 & 0 \\ S_{13} & S_{23} & S_{33} & 0 & 0 & 0 \\ 0 & 0 & 0 & S_{44} & 0 & 0 \\ 0 & 0 & 0 & 0 & S_{55} & 0 \\ 0 & 0 & 0 & 0 & 0 & S_{66} \end{bmatrix} \begin{Bmatrix} \sigma_1 \\ \sigma_2 \\ \sigma_3 \\ \sigma_4 \\ \sigma_5 \\ \sigma_6 \end{Bmatrix} + \begin{Bmatrix} \alpha_1 \Delta T + \beta_1 \Delta C \\ \alpha_2 \Delta T + \beta_2 \Delta C \\ \alpha_3 \Delta T + \beta_3 \Delta C \\ 0 \\ 0 \\ 0 \end{Bmatrix} \quad (13)$$

Para facilitar a compreensão física deste equacionamento, pode-se escrever a matriz de flexibilidade em função das constantes de engenharia, dada por três módulos de Young  $E_1, E_2, E_3$  nas direções principais, por três módulos de elasticidade cisalhante ou módulo de Coulomb  $G_{12}, G_{23}$  e  $G_{31}$  dos planos 1-2, 2-3 e 3-1, respectivamente, e pelos coeficientes de Poisson obtidos pela relação  $\nu_{ij} = -\varepsilon_j / \varepsilon_i$ , que representa a relação da deformação em uma direção perpendicular àquela direção onde foi aplicada a tensão. As tensões  $\sigma_4, \sigma_5$  e  $\sigma_6$  são as tensões cisalhantes nos planos 2-3, 1-3 e 1-2, respectivamente, e  $\varepsilon_4, \varepsilon_5$  e  $\varepsilon_6$  são deformações cisalhantes que as acompanha.

Logo:

$$[S] = \begin{bmatrix} \frac{1}{E_1} & -\frac{\nu_{21}}{E_2} & -\frac{\nu_{31}}{E_3} & 0 & 0 & 0 \\ -\frac{\nu_{12}}{E_1} & \frac{1}{E_1} & -\frac{\nu_{32}}{E_3} & 0 & 0 & 0 \\ -\frac{\nu_{13}}{E_1} & -\frac{\nu_{23}}{E_2} & \frac{1}{E_3} & 0 & 0 & 0 \\ 0 & 0 & 0 & \frac{1}{G_{23}} & 0 & 0 \\ 0 & 0 & 0 & 0 & \frac{1}{G_{31}} & 0 \\ 0 & 0 & 0 & 0 & 0 & \frac{1}{G_{12}} \end{bmatrix} \quad (14)$$

Aplicando para o caso de um material isotrópico, onde as propriedades mecânicas em todas as direções são iguais, submetido a um estado plano de tensões, a Equação 12 será escrita por:

$$\begin{Bmatrix} \sigma_1 \\ \sigma_2 \\ \sigma_6 \end{Bmatrix} = \begin{bmatrix} Q_{11} & Q_{12} & 0 \\ Q_{12} & Q_{22} & 0 \\ 0 & 0 & Q_{66} \end{bmatrix} \begin{Bmatrix} \varepsilon_1 - \varepsilon_1^* \\ \varepsilon_2 - \varepsilon_2^* \\ \varepsilon_6 - \varepsilon_6^* \end{Bmatrix} \quad (15)$$

Isso ocorre porque  $C_{13} = C_{12}$ ,  $C_{33} = C_{22}$ ,  $C_{55} = C_{66}$  e  $C_{44} = 1/2(C_{22} - C_{23})$ . Os termos  $Q_{ij}$  são as constantes de rigidez para este tipo de situação.

## 2.2 Relações de elasticidade fora dos eixos principais do material

Quando os eixos principais do material não coincidem com os eixos cartesianos de referência, como mostra a Figura 2, estando os mesmos defasados de um ângulo  $\theta$ , a formulação de elasticidade tem que ser reescrita utilizando a matriz de transformação que exprime a rotação das componentes do sistema  $x, y, z$  para o sistema 1,2,3.

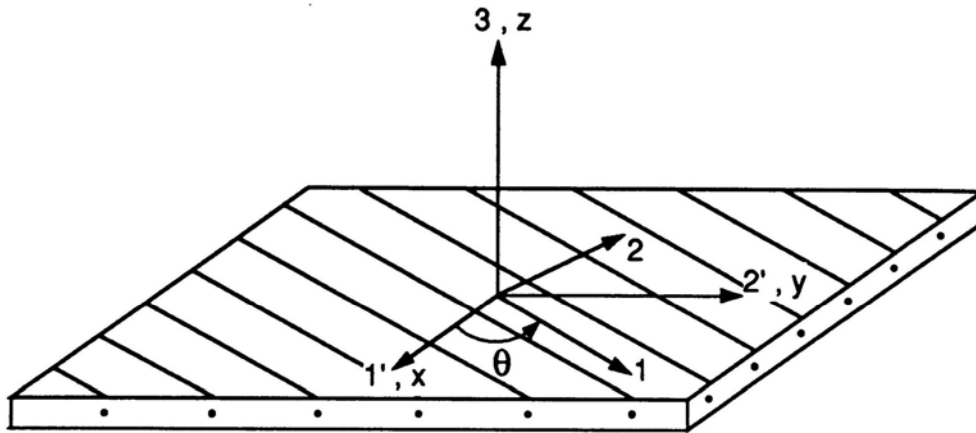


Figura 2: Sistema de eixos  $x, y, z$  fazendo um ângulo de  $\theta$  com o sistema de eixos principais 1, 2,3 [1].

Se a rotação é realizada em torno do eixo  $z$ , como ilustrado na Figura 2, as componentes de tensões planas serão dadas pela equação:

$$\begin{Bmatrix} \sigma_{xy} \\ \sigma_{yy} \\ \sigma_{zz} \\ \sigma_{yz} \\ \sigma_{xz} \\ \sigma_{xy} \end{Bmatrix} = \begin{bmatrix} C'_{11} & C'_{12} & C'_{13} & 0 & 0 & C'_{16} \\ C'_{12} & C'_{22} & C'_{23} & 0 & 0 & C'_{26} \\ C'_{13} & C'_{23} & C'_{33} & 0 & 0 & C'_{36} \\ 0 & 0 & 0 & C'_{44} & C'_{45} & 0 \\ 0 & 0 & 0 & C'_{45} & C'_{55} & 0 \\ C'_{16} & C'_{26} & C'_{36} & 0 & 0 & C'_{66} \end{bmatrix} \begin{Bmatrix} \varepsilon_{xx} - \varepsilon_{xx}^* \\ \varepsilon_{yy} - \varepsilon_{yy}^* \\ \varepsilon_{zz} - \varepsilon_{zz}^* \\ \varepsilon_{yz} - \varepsilon_{yz}^* \\ \varepsilon_{xz} - \varepsilon_{xz}^* \\ \varepsilon_{xy} - \varepsilon_{xy}^* \end{Bmatrix} \quad (16)$$

Onde as constantes  $C'$  são novas constantes de rigidez relacionadas ao sistema de eixo  $(x, y, z)$ , e os termos  $\varepsilon^*$  são as deformações provocadas pelos efeitos higrótérmicos. Estas deformações são obtidas através da matriz de transformação onde se introduz a rotação de um ângulo  $\theta$  em relação à direção das deformações nos eixos principais.

$$\begin{bmatrix} \varepsilon_{xx}^* \\ \varepsilon_{yy}^* \\ \varepsilon_{zz}^* \\ \varepsilon_{yz}^* \\ \varepsilon_{xz}^* \\ \varepsilon_{xy}^* \end{bmatrix} = T^{-1}_\varepsilon \begin{bmatrix} \varepsilon_{11}^* \\ \varepsilon_{22}^* \\ \varepsilon_{33}^* \\ \varepsilon_{23}^* \\ \varepsilon_{13}^* \\ \varepsilon_{12}^* \end{bmatrix} \quad (17)$$

Onde  $T^{-1}_\varepsilon$  é a matriz de rotação, dada por:

$$T^{-1}_\varepsilon = \begin{bmatrix} \cos^2 \theta & \sin^2 \theta & 0 & 0 & 0 & -\sin \theta \cos \theta \\ \sin^2 \theta & \cos^2 \theta & 0 & 0 & 0 & \sin \theta \cos \theta \\ 0 & 0 & 1 & 0 & 0 & 0 \\ 0 & 0 & 0 & \cos \theta & \sin \theta & 0 \\ 0 & 0 & 0 & -\sin \theta & \cos \theta & 0 \\ 2 \sin \theta \cos \theta & -2 \sin \theta \cos \theta & 0 & 0 & 0 & \cos^2 \theta - \sin^2 \theta \end{bmatrix} \quad (18)$$

Quando se trata de materiais ortotrópicos, a relação entre as deformações nos eixos principais (1,2,3) e as deformações fora desses eixos ( $x, y, z$ ) se simplifica, pois  $\varepsilon_{23}^* = \varepsilon_{13}^* = \varepsilon_{12}^* = 0$ .

Logo:

$$\begin{bmatrix} \varepsilon_{xx}^* \\ \varepsilon_{yy}^* \\ \varepsilon_{zz}^* \\ \varepsilon_{xy}^* \end{bmatrix} = \begin{bmatrix} \cos^2 \theta & \sin^2 \theta & -\sin \theta \cos \theta \\ \sin^2 \theta & \cos^2 \theta & \sin \theta \cos \theta \\ 1 & 0 & 0 \\ 2 \sin \theta \cos \theta & -2 \sin \theta \cos \theta & \cos^2 \theta - \sin^2 \theta \end{bmatrix} \begin{bmatrix} \varepsilon_{11}^* \\ \varepsilon_{22}^* \\ \varepsilon_{33}^* \end{bmatrix} \quad (19)$$

Substituindo esta relação na Equação 16, a relação tensão versus deformação se torna:

$$\begin{Bmatrix} \sigma_{xy} \\ \sigma_{yy} \\ \sigma_{zz} \\ \sigma_{yz} \\ \sigma_{xz} \\ \sigma_{xy} \end{Bmatrix} = \begin{bmatrix} C'_{11} & C'_{12} & C'_{13} & 0 & 0 & C'_{16} \\ C'_{12} & C'_{22} & C'_{23} & 0 & 0 & C'_{26} \\ C'_{13} & C'_{23} & C'_{33} & 0 & 0 & C'_{36} \\ 0 & 0 & 0 & C'_{44} & C'_{45} & 0 \\ 0 & 0 & 0 & C'_{45} & C'_{55} & 0 \\ C'_{16} & C'_{26} & C'_{36} & 0 & 0 & C'_{66} \end{bmatrix} \begin{Bmatrix} \varepsilon_{xx} - \varepsilon_{xx}^* \\ \varepsilon_{yy} - \varepsilon_{yy}^* \\ \varepsilon_{zz} - \varepsilon_{zz}^* \\ \varepsilon_{yz} \\ \varepsilon_{xz} \\ \varepsilon_{xy} - \varepsilon_{xy}^* \end{Bmatrix} \quad (20)$$

Particularizando as Equações 19 e 20 para um estado plano de tensões, onde a deformação  $\varepsilon_{zz}^*$  passa a ser nula obtém-se:

$$\begin{bmatrix} \varepsilon_{xx}^* \\ \varepsilon_{yy}^* \\ \varepsilon_{xy}^* \end{bmatrix} = \begin{bmatrix} \cos^2 \theta & \sin^2 \theta \\ \sin^2 \theta & \cos^2 \theta \\ 2 \sin \theta \cos \theta & -2 \sin \theta \cos \theta \end{bmatrix} \begin{bmatrix} \varepsilon_{11}^* \\ \varepsilon_{22}^* \end{bmatrix} \quad (21)$$

$$\begin{bmatrix} \sigma_{xx} \\ \sigma_{yy} \\ \sigma_{xy} \end{bmatrix} = \begin{bmatrix} Q'_{11} & Q'_{12} & Q'_{16} \\ Q'_{12} & Q'_{22} & Q'_{26} \\ Q'_{16} & Q'_{26} & Q'_{66} \end{bmatrix} \begin{bmatrix} \varepsilon_{xx} \\ \varepsilon_{yy} \\ \varepsilon_{xy} \end{bmatrix} - \begin{bmatrix} Q'_{11} & Q'_{12} & Q'_{16} \\ Q'_{12} & Q'_{22} & Q'_{26} \\ Q'_{16} & Q'_{26} & Q'_{66} \end{bmatrix} \begin{bmatrix} \varepsilon_{xx}^* \\ \varepsilon_{yy}^* \\ \varepsilon_{xy}^* \end{bmatrix} \quad (22)$$

Onde as constantes  $Q'$  são as novas constantes de rigidez calculadas em relação aos eixos principais (1,2,3).

### 3. EQUAÇÕES CONSTITUTIVAS PARA UM MATERIAL ESTRATIFICADO SOB O EFEITO DA TEMPERATURA

Conhecido o comportamento individual de cada camada de um estratificado, como mostrado na Figura 3, e suas propriedades mecânicas se pode realizar uma análise macro mecânica do laminado que corresponderá a modelagem do comportamento global do mesmo.

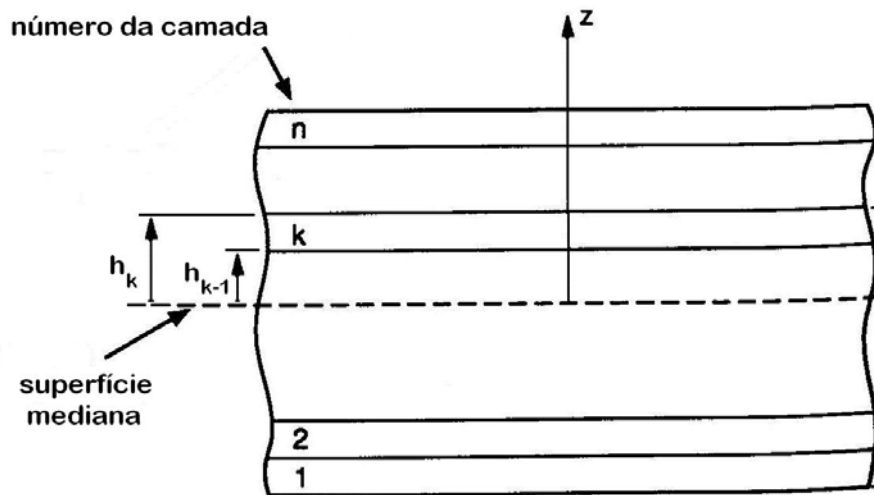


Figura 3: Camadas sobrepostas indicadas por suas alturas em função do número de camada [1].

Conhecidas as tensões em cada camada através da espessura do laminado e adotando o plano  $k$  como o de referência, pode-se escrever as forças resultantes e os momentos resultantes de todas as camadas como sendo:

$$N(x, y) = \begin{bmatrix} N_x \\ N_y \\ N_{xy} \end{bmatrix} = \sum_{k=1}^n \int_{k-1}^k \begin{bmatrix} \sigma_{xx} \\ \sigma_{yy} \\ \sigma_{xy} \end{bmatrix}_k dz \quad (23)$$

$$M(x, y) = \begin{bmatrix} M_x \\ M_y \\ M_{xy} \end{bmatrix} = \sum_{k=1}^n \int_{k-1}^k z \begin{bmatrix} \sigma_x \\ \sigma_y \\ \sigma_{xy} \end{bmatrix}_k dz \quad (24)$$

Onde  $N_x$  e  $N_y$  são as forças normais e  $N_{xy}$  a força de cisalhamento,  $M_x$  e  $M_y$  são os momentos fletores por unidade e comprimento,  $M_{xy}$  o momento torçor por unidade de comprimento e  $n$  é o número de camadas.

A disposição das tensões normais e cisalhantes, e dos momentos em cada camada pode ser visualizada nas Figuras 4 e 5, como a seguir:

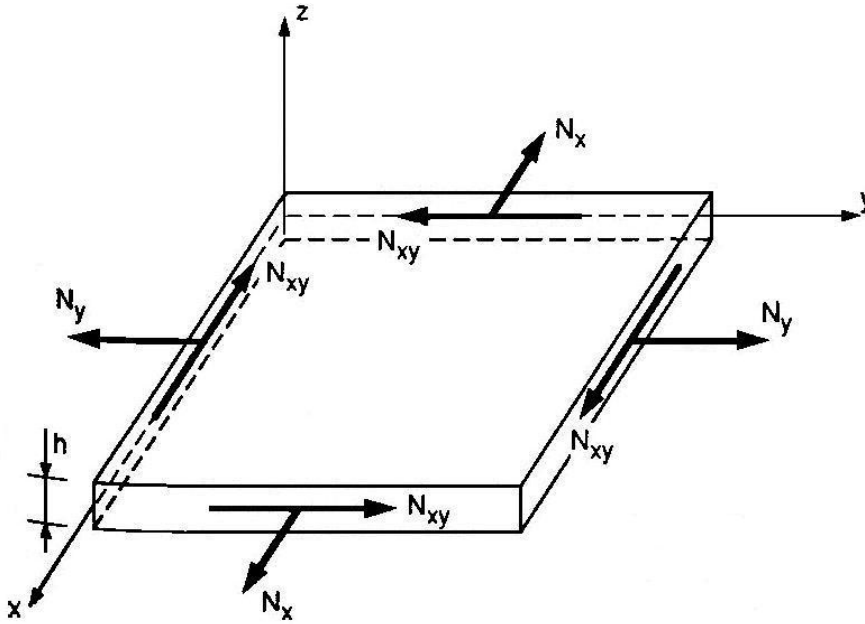


Figura 4: Placa submetida a esforços normais e cisalhantes [1].

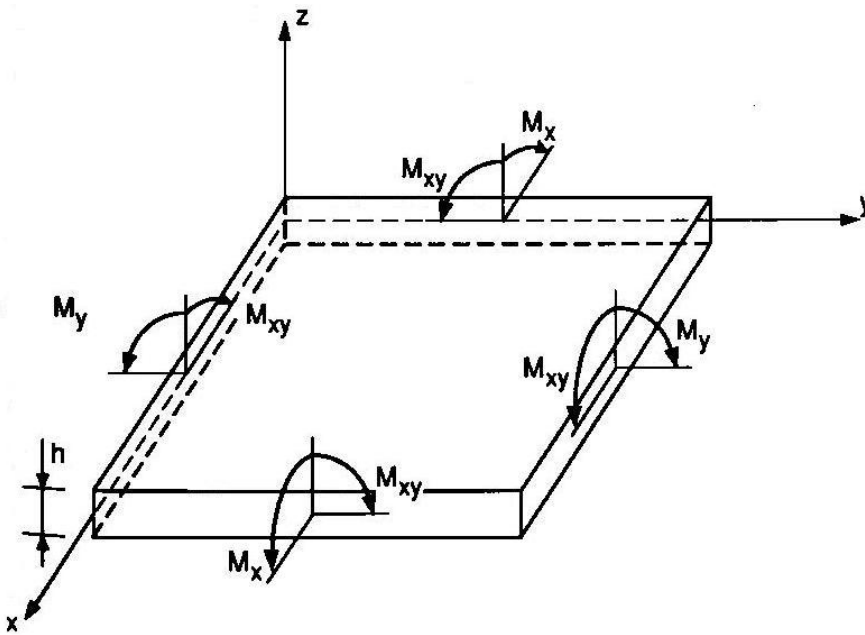


Figura 5: Placa submetida a momentos fletores e torçores [1].

Levando em consideração o efeito da temperatura na relação de tensão versus deformação:

$$\begin{bmatrix} \sigma_{xx} \\ \sigma_{yy} \\ \sigma_{xy} \end{bmatrix}_k = \begin{bmatrix} Q'_{11} & Q'_{12} & Q'_{16} \\ Q'_{12} & Q'_{22} & Q'_{26} \\ Q'_{16} & Q'_{26} & Q'_{66} \end{bmatrix}_k \begin{bmatrix} \varepsilon_{xx}^0 + zK_x \\ \varepsilon_{yy}^0 + zK_y \\ \varepsilon_{xy}^0 + zK_{xy} \end{bmatrix} - \begin{bmatrix} Q'_{11} & Q'_{12} & Q'_{16} \\ Q'_{12} & Q'_{22} & Q'_{26} \\ Q'_{16} & Q'_{26} & Q'_{66} \end{bmatrix}_k \begin{bmatrix} \varepsilon_{xx}^* \\ \varepsilon_{yy}^* \\ \varepsilon_{xy}^* \end{bmatrix} \quad (25)$$

Onde  $\varepsilon_{ii}^0$  são as deformações de membrana,  $K$  as curvaturas e  $z$  a distância do nível analisado ao plano de referência.



As deformações  $\varepsilon^*$  são provocadas pelo efeito da temperatura ou pela umidade. No cálculo das tensões deve-se levar ainda em consideração o fato de que o estratificado possui restrição para se deformar de uma camada em relação à outra. Assim, cada camada influi em sua vizinha, pois cada uma delas apresenta coeficientes de rigidez diferentes.

Substituindo a Equação 25 nas equações 23 e 24 e utilizando a Teoria Clássica dos Laminados (TCL), onde se supõem válidas todas as hipóteses de Kirchhoff, pode-se deduzir a equação constitutiva geral:

$$\begin{bmatrix} N_x \\ N_y \\ N_{xy} \\ M_x \\ M_y \\ M_{xy} \end{bmatrix} = \begin{bmatrix} A_{11} & A_{12} & A_{16} & B_{11} & B_{12} & B_{16} \\ A_{12} & A_{22} & A_{26} & B_{12} & B_{22} & B_{26} \\ A_{16} & A_{26} & A_{66} & B_{16} & B_{26} & B_{66} \\ B_{11} & B_{12} & B_{16} & D_{11} & D_{12} & D_{16} \\ B_{12} & B_{22} & B_{26} & D_{12} & D_{22} & D_{26} \\ B_{16} & B_{26} & B_{66} & D_{16} & D_{26} & D_{66} \end{bmatrix} \begin{bmatrix} \varepsilon_{xx}^0 \\ \varepsilon_{yy}^0 \\ \varepsilon_{xy}^0 \\ K_x \\ K_y \\ K_{xy} \end{bmatrix} - \begin{bmatrix} N_x^* \\ N_y^* \\ N_{xy}^* \\ M_x^* \\ M_y^* \\ M_{xy}^* \end{bmatrix} \quad (26)$$

Onde  $A_{ij}, B_{ij}, D_{ij}$  são as matrizes de rigidez extensional, de acoplamento entre flexão e extensão e matriz de rigidez à flexão, respectivamente dadas por:

$$A_{ij} = \sum_{k=1}^n (Q'_{ij})_k e_k \quad (27)$$

onde  $e_k$  é a espessura da placa e  $z_k$  é a cota em relação ao centro da camada no plano  $k$ .

$$B_{ij} = \sum_{k=1}^n (Q'_{ij})_k e_k z_k \quad (28)$$

$$D_{ij} = \sum_{k=1}^n (Q'_{ij})_k \left( e_k z_k^2 + \frac{e_k^3}{12} \right) \quad (29)$$

Como as tensões térmicas denominadas de tensões residuais que são induzidas no resfriamento depois do processo de fabricação são impossíveis de serem evitadas elas devem ser levadas em consideração, pois se forem muito elevadas, elas podem até mesmo levar à ruptura dos estratificados.

Como a matriz do compósito possui um coeficiente de dilatação muito superior ao das fibras, ela produz uma compressão na direção radial das mesmas, provocando cisalhamento. Isso ocorre mesmo que as fibras não estejam totalmente interligadas com a matriz, ou seja, estejam bem aderidas à matriz.

#### 4. CONCLUSÕES

Uma vez avaliadas as modificações induzidas pelos efeitos higrotérmicos sobre as propriedades mecânicas dos materiais, estas serão introduzidas no modelo proposto por Faria (2006). Ensaio com efeitos higrotérmicos deverão ser realizados para se fazer a identificação dos parâmetros  $\alpha$  e  $\beta$ , referentes à temperatura e à umidade, respectivamente.

É previsto também um estudo para a identificação de possíveis danos causados pelos efeitos higrotérmicos em uma estrutura compósita através do método da impedância e utilizando sensores piezelétricos.

## 5. AGRADECIMENTOS

Agradecimentos ao Programa de Educação Tutorial da Faculdade de Engenharia Mecânica da Universidade Federal de Uberlândia, que incentiva esta pesquisa, e à professora Dr<sup>a</sup>. Raquel Santini Leandro Rade, que orientou e muito contribuiu neste trabalho.

## 6. REFERÊNCIAS

- [1] Berthelot, J. M., 1992, “Matériaux Composites: Comportement mécanique et analyse des structures”, Masson Paris.
- [2] Faria, A. W., 2006, “Modelagem por Elementos Finitos de Placas Compósitas Dotadas de Sensores e Atuadores Piezoelétricos: Implementação Computacional e Avaliação Numérica”.
- [3] Mendonça, P. T. R., 2005, “Materiais compostos e estruturas-sanduíche: projeto e análise”, Editora Manole Ltda.
- [4] <http://www.fisica.ufs.br/CorpoDocente/egsantana/transporte/difusion/difusion.htm>

# HYGROTHERMICAL EFFECTS INFLUENCE ON THE MECHANICAL BEHAVIOR OF ISOTROPIC AND ANISOTROPIC MATERIALS

### **Alexandre Zuquete Guarato**

Federal University of Uberlândia  
Mechanical Engineering Faculty  
Av. João Naves de Ávila, 2121  
38.400-902 Uberlândia – MG  
[alexandreguarato@gmail.com](mailto:alexandreguarato@gmail.com)

### **Dr<sup>a</sup> Raquel Santini Leandro Rade**

Federal University of Uberlândia  
Physics Institute  
Av. João Naves de Ávila, 2121  
38.400-902 Uberlândia – MG  
[rslr@ufu.br](mailto:rslr@ufu.br)

**Abstract:** *The environment intervenes in the materials mechanical characteristic through the temperature variation and the humidity, changing parameters such as the rigidity, the maximum tension of rupture, and generating internal tensions. Moreover, in the case of composite materials, the ambient factors also cause consuming, changes in the chemical properties and reduction of the tack between fiber and matrix.*

*The intention of this paper is to show the modifications induced by hygrothermal effects, that is, by temperature and humidity, on the elasticity relations of composite materials, through a bibliographical revision, for later programming a computational model evaluating these variables.*

**Keywords:** *Temperature, Humidity, Tension, Deformation.*