



PROJETO E CONSTRUÇÃO DE SEÇÃO DE TESTES PARA ESTUDO DA DEPOSIÇÃO DE PARAFINA UTILIZANDO IMAGEM POR RESSONÂNCIA NUCLEAR MAGNÉTICA.

C.A.M. Silva, J.M. Barros, B.A.A.Gomes e L.F.A. Azevedo

Departamento de engenharia mecânica, PUC-RJ, 22453-970, Rio de Janeiro, RJ, Brasil

lfaa@mec.puc-rio.br

RESUMO

Projeto e construção de uma seção de testes, para realização de experimentos de solidificação de parafina que será avaliado pela utilização da técnica de imagem por ressonância nuclear magnética. Por essa técnica será explorada a possibilidade de obtenção dos perfis do gradiente de concentração da solução estudada.

1. INTRODUÇÃO

Um dos problemas encontrados na produção de petróleo em águas profundas é a deposição de parafina em linhas de produção e transporte. Devido à perda de calor para o ambiente marinho frio que estabelece um gradiente de temperatura entre o fluido e a parede do tubo, e ao fato que a solubilidade da parafina é uma função decrescente da temperatura, parafina pode sair de solução e depositar-se nas paredes dos dutos, levando à perda de produção ou mesmo à perda total da linha. Existe um grande esforço no sentido de construir modelos de simulação que sejam capazes de prever o fenômeno de deposição de parafina. Um dos gargalos destes modelos está relacionado com o conhecimento da importância relativa dos mecanismos de deposição responsáveis pelo transporte e deposição de parafina na paredes internas dos dutos

O presente trabalho faz parte de um programa de pesquisa em andamento voltado para o estudo dos mecanismos de deposição de parafina. Em particular, o trabalho focaliza no estudo do mecanismo de deposição por difusão molecular da parafina líquida, o soluto, no óleo, o solvente.

2. OBJETIVO

O objetivo do presente experimento é a obtenção dos perfis de concentração da solução do solvente n-Heptano (C_7H_{16}) com o soluto n-Docosano ($C_{22}H_{46}$), quando submetidos a um gradiente térmico axial. Para tal, será utilizada a técnica de aquisição de imagem por ressonância magnética nuclear (IRMN), obtendo a evolução temporal dos perfis de concentração, informação ainda inédita nos estudos realizados sobre deposição de parafina.

3. METODOLOGIA

A solução de trabalho terá como solvente o n-Heptano (C_7H_{16}) e como soluto o n-Docosano ($C_{22}H_{46}$). Nesta solução, quando submetida a um resfriamento, ocorre o fenômeno do aparecimento de cristais, culminado no surgimento de uma frente de cristalização (solidificação), que avança por todo o recipiente da solução.

Para realização dos testes foi projetada a cavidade mostrada na Figura 1. A principal característica que uma seção de testes deve possuir para possibilitar os estudos de ressonância magnética é ausência total de partes metálicas na sua fabricação. Assim, a cavidade projetada será

formada por duas metades coladas de acrílico, com dimensões internas de 1 x 10 x 80 mm, que será preenchida com a solução (n-Heptano / n-Docosano) através de pequenos orifícios não mostrados na figura. Nas extremidades da cavidade serão instaladas duas placas cerâmicas de Nitreto de Alumínio (1 x 10 x 80 mm), que serão usadas como elemento de condução de calor para dentro da cavidade, já que é um material não metálico que apresentam elevada condutividade térmica.

Nas extremidades da seção, os dois recipientes cubóides, com dimensões externas de 30 x 35 x 35 mm, serão preenchidos por água proveniente de banhos termostático que manterão as temperaturas em torno de 12°C em um lado, e 32°C, no outro. Desse modo, será estabelecido um gradiente axial de temperatura na amostra de solução que induzirá a formação dos cristais de parafina com o conseqüente avanço da frente de cristalização.

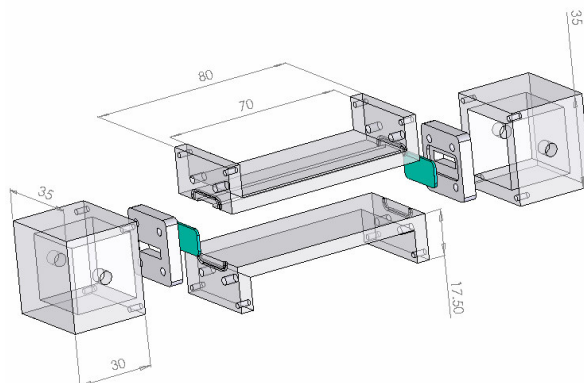


Figura 1: Vista explodida da seção de testes projetada e construída.

A imposição de um gradiente de temperatura (12°C - 32°C), nas extremidades da cavidade, gera um gradiente de concentração (soluto / solvente) ao longo da maior dimensão da cavidade (80 mm). Além deste gradiente de concentração ocorre o fenômeno do aparecimento de cristais mostrado na Figura 2, culminado no surgimento de uma frente de cristalização (solidificação), que avança por todo o recipiente da solução.

No processo de aquisição de imagem, a maior resolução espacial (pixels/mm), conseguida com a técnica utilizada, será ajustada para “focalizar” a maior dimensão da cavidade (80mm).

Com a aquisição de imagens por RMN, espera-se conseguir determinar a evolução temporal dos perfis de concentração (soluto / solvente) na fase líquida e na fase sólida (deposição), informações ainda inéditas que irão contribuir para um melhor entendimento do fenômeno de deposição de parafina em linha de petróleo.

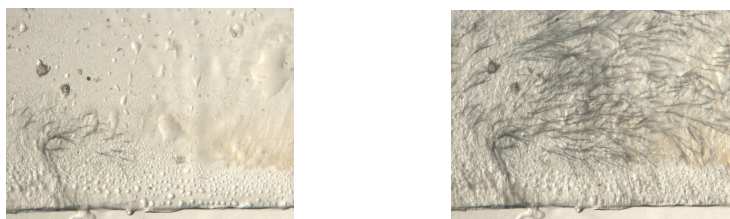


Figura 2: Imagens obtidas por microscopia ótica do processo de cristalização de parafina.

5. REFERÊNCIAS

- Teixeira, A.M., 2004, “Estudo sobre a Deposição de Parafina em Linhas de Petróleo”, Departamento de Engenharia Mecânica, PUC-Rio.
- Martins, M.J., 1995, “Desenvolvimento de um Tomógrafo de Ressonância Magnética: Integração e Otimização”, Instituto de Física de São Carlos, USP.