



## EVOLUÇÃO DA PLANTA TÉRMICA DE UMA USINA SUCROALCOOLEIRA POR ANÁLISE TERMODINÂMICA

**Anderson H. Beneduzzi, David J. Saran, Marcelo C. Fiomari, Cassio R. M. Maia, Ricardo A. V. Ramos**

Departamento de Engenharia Mecânica, Faculdade de Engenharia de Ilha Solteira, UNESP  
NUPLEN – Núcleo de Planejamento Energético, Geração e Cogeração de Energia.  
Av. Brasil, 56, 15385-000, Ilha Solteira, SP, Brasil  
nuplen@dem.feis.unesp.br

**Resumo:** Neste trabalho são realizadas análises termodinâmicas de duas plantas térmicas do sistema de cogeração de energia da empresa Pioneiros Bioenergia, uma delas utilizada na safra 2003/2004 e a outra que está sendo usada na safra 2007/2008. O objetivo principal é verificar as vantagens da utilização de modernos e mais eficientes equipamentos, além do efeito da eletrificação das moendas.

**Palavras-chave:** Usina, cogeração, análise termodinâmica.

### 1. INTRODUÇÃO

Hoje ainda a matriz energética brasileira é altamente dependente da hidroeletricidade devido ao crescente aumento do consumo de energia, então surgiu a necessidade de um planejamento estratégico para promover uma maior diversificação das fontes geradoras de energia.

Para estimular a geração independente e descentralizada de energia diversos programas governamentais foram criados, como o Programa Prioritário de Termoeletricidade (PPT) e o Programa de Incentivo às Fontes Alternativas de Energia Elétrica (PROINFA).

Neste sentido, o setor sucroalcooleiro, pode contribuir e muito para a produção de energia elétrica para comercialização, através da expansão de seus sistemas de cogeração. No entanto, para que isso ocorra devem necessariamente ser utilizadas tecnologias mais avançadas que permitam um melhor aproveitamento energético do combustível.

Diante deste contexto, neste trabalho são realizadas análises termodinâmicas de duas plantas térmicas da empresa Pioneiros Bioenergia, a qual passou por uma grande evolução nos últimos anos 5 anos, sendo que, comparando-se a planta atualmente em operação (safra 2007/2008) com a que operava em 2003 (safra 2003/2004), verifica-se que foram substituídas as caldeiras que produziam vapor a baixas pressão e temperatura por uma única caldeira que produz vapor a níveis mais elevados; também foram substituídas as turbinas de contra-pressão de simples estágio, destinadas a produção de eletricidade para consumo próprio, por uma turbina de extração-condensação de múltiplos estágios para geração de excedente de eletricidade para comercialização; bem como foram substituídas as turbinas de contra-pressão de acionamento mecânico (moendas, picadores, desfibradores, turbobombas e turboexaustores) por motores elétricos.

### 2. OBJETIVOS

O objetivo deste trabalho é, através da análise termodinâmica, definir alguns índices de desempenho das plantas, bem como avaliar o aproveitamento global de energia em cada um dos seus componentes e, assim, demonstrar as vantagens e desvantagens das duas configurações estudadas.

### 3. METODOLOGIA

Existem diversos livros clássicos sobre análise de sistemas e cogeração de energia, entre eles podem ser citados: Orlando (1991) e Kotas (1995), que servem como base para qualquer estudo específico.

A seguir serão relacionados alguns trabalhos relacionados às usinas de açúcar e álcool que contribuíram para o desenvolvimento do presente trabalho.

Barreda Del Campo e Llagostera (1996) avaliaram três configurações de sistemas de cogeração em usinas de açúcar, visando à produção de excedentes de energia elétrica passíveis de comercialização. Foi estudada a influência dos parâmetros do vapor, da eficiência das caldeiras e, para as configurações de melhor desempenho, da dependência da geração de eletricidade em função da demanda de vapor de processo. Foi efetuada uma análise exérgica das alternativas mais significativas e, finalmente, foi feita uma avaliação econômica das configurações que se apresentaram mais promissoras.

Barreda Del Campo et al. (1998) estudaram o sistema de cogeração de uma usina sucroalcooleira que fornece excedentes de energia para a rede elétrica. Foram calculados, além das propriedades termodinâmicas dos diferentes fluxos do sistema, os balanços de massa, energia e exérgia. Além disso, eles realizaram uma comparação das eficiências de primeira e segunda lei, mostrando a utilidade desta última na avaliação de um sistema real, e como elemento importante para decisão de melhorias das plantas térmicas ao evidenciar os equipamentos de maiores irreversibilidades e, conseqüentemente, a perda de oportunidades de geração de energia elétrica.

Corrêa Neto (2001) avaliou a viabilidade técnica e econômica de projetos de geração de energia elétrica utilizando como combustível o bagaço, a palha e as pontas da cana-de-açúcar, como opção complementar à expansão do sistema elétrico brasileiro. A tecnologia analisada foi de geração termelétrica com ciclo combinado, operando em cogeração, integrado a sistemas de gaseificação de biomassa para a produção de gás combustível, com e sem adição de gás natural. A análise econômica foi feita através da modelagem e construção de curvas de economicidade do projeto, baseadas nos preços da energia elétrica, do gás natural e nos custos da biomassa.

Sánchez Prieto e Nebra (2001) fizeram uma análise de custo exérgico do sistema de cogeração de uma usina açucareira que tem toda sua demanda de potência e energia térmica satisfeita pelo próprio sistema. Neste trabalho, os autores incluíram a determinação das irreversibilidades e das eficiências da segunda lei da termodinâmica, salientando a importância destas eficiências para as decisões sobre possíveis alterações do sistema, tanto para melhoria na planta térmica, como no sentido de atender os requisitos necessários estabelecidos pela ANEEL para a qualificação de centrais cogeneradoras para a venda de energia.

Sánchez Prieto et al. (2001) também apresentaram uma outra análise de custo exérgico do sistema de cogeração aplicado na Usina Cruz Alta. Porém, neste estudo é enfatizada uma metodologia para a determinação experimental da eficiência do sistema, permitindo a determinação do consumo de bagaço de cana da caldeira. Além disso, cada equipamento foi tratado separadamente de forma que os balanços de massa, energia e exérgia foram feitos para cada componente do sistema térmico.

Lobo et al. (2002) analisaram os processos de extração de duas empresas sucroalcooleiras que usam turbinas de contrapressão para fornecer trabalho, sendo o vapor de contrapressão utilizado como energia térmica de processo. Uma das empresas emprega grandes turbo geradores de múltiplos estágios, que operam com entrada de vapor a 3,0 MPa e 330 °C, para cogear energia elétrica para motores elétricos que acionam as moendas, picadores e desfibradores. Já na outra empresa, o acionamento das máquinas é realizado diretamente por pequenas turbinas de simples estágio operando com vapor a 2,0 MPa e 290 °C. Foi verificado que a empresa que utiliza energia elétrica cogera, com turbinas maiores para acionar as máquinas, chega a economizar 65 % do bagaço gasto para moer uma tonelada de cana quando comprada com a empresa que utiliza várias turbinas menores e menos eficientes. Os autores concluíram que, com o uso mais racional do bagaço gerando vapor em temperaturas e pressões maiores, obtém-se uma grande economia de

bagaço, que tanto pode ser comercializado in natura, ou ser usado para cogeração de excedentes de eletricidade.

Brighenti (2003) apresentou e analisou os diversos requisitos necessários para que haja uma integração confiável e segura dos sistemas de geração a partir de biomassa (especificamente cogeração com bagaço de cana) ao sistema elétrico de potência. Foi considerado um estudo da Usina Santa Adélia, que recentemente ampliou sua geração própria, passando a comercializar sua eletricidade excedente com a CPFL. Foram levantadas e analisadas as barreiras técnicas, legislativas, econômicas e ambientais, que, em conjunto, determinam a integração do cogrador, sendo dada ênfase especial à parte técnica da interligação, buscando analisar o impacto que a inserção dos produtores independentes pode causar no sistema elétrico e o que precisaria ser feito para a interligação com a concessionária.

Jaguaribe et al. (2004) discutiram um caso real de investimento na ampliação do sistema de cogeração de energia em uma indústria sucroalcooleira paraibana, considerando o preço sazonal do bagaço, os custos de geração de energia e levando-se em conta um período de 10 anos. Com o novo parque de cogeração a indústria se tornou auto-suficiente em energia, dispondo de 21.240 MWh para comercialização, com uma potência média de exportação de 4.000 kW. Todavia, após a análise econômica efetuada, verificou-se que a melhor opção seria manter a planta na forma original e vender o bagaço a R\$ 26,00 por tonelada.

### 3.1 Análise Energética

Considerando desprezíveis as variações de energia cinética e potencial, a primeira lei da termodinâmica pode ser escrita na seguinte forma (Bejan, 1988):

$$\dot{Q}_{v.c.} - \dot{W}_{v.c.} + \sum \dot{m}_e h_e - \sum \dot{m}_s h_s = 0 \quad (1)$$

Onde:  $\dot{Q}_{v.c.}$ : taxa de transferência de calor no volume de controle (kW);  $\dot{W}_{v.c.}$ : potência no volume de controle (kW);  $h_e$ : entalpia específica na entrada do volume de controle (kJ/kg);  $h_s$ : entalpia Específica na saída do volume de controle (kJ/kg);  $\dot{m}_e$ : vazão mássica entrando no volume de controle (kg/s);  $\dot{m}_s$ : vazão mássica saindo do volume de controle (kg/s).

A Segunda Lei da Termodinâmica para um volume de controle, considerando o processo em regime permanente, pode ser representada pela seguinte equação:

$$\dot{S}_{ger, v.c.} + \sum \left( \frac{\dot{Q}_{v.c.,i}}{T_i} \right) + \sum \dot{m}_e s_e - \sum \dot{m}_s s_s = 0 \quad (2)$$

Onde:  $s_e$ : entropia específica na entrada do volume de controle (kJ/kgK);  $s_s$ : entropia específica na saída do volume de controle (kJ/kgK);  $T_i$ : temperatura superficial do volume de controle (K);  $\dot{S}_{ger, v.c.}$ : taxa de geração de entropia no volume de controle (kW/K).

### 3.2. Análise Exergética

Apesar de muito difundida, a análise energética ou da primeira lei da termodinâmica (balanço de energia), não contabiliza a qualidade da energia que se está perdendo e nem onde ocorrem as irreversibilidades dos processos, ou seja, não identifica onde e porque elas aparecem. Szargut et al. (1988), Kotas (1985) e outros autores propõem uma relação para o cálculo da exergia que leva em conta os termos físico-químicos de uma mistura:

$$b_i = (h - h_0) - T_0 (s - s_0) + \sum (\mu_i - \mu_{0,i}) x_i \quad (3)$$

Sendo:  $\mu_{0,i}$ : potencial químico de referência do elemento (T0, P0);  $x_i$ : fração do componente na mistura.

### 3.3. Eficiência Termodinâmica

A eficiência termodinâmica baseada na primeira lei ( $\eta_I$ ) relaciona o trabalho realizado no volume de controle com o trabalho produzido em um processo hipotético isoentrópico desde o mesmo estado de entrada até a mesma pressão de saída, sendo dado por:

$$\eta_I = \frac{\dot{W}_{v.c.}}{\dot{m} \Delta h_{iso}} \quad (4)$$

Onde:  $\Delta h_{iso}$ : diferença entre as entalpias de entrada e saída do volume de controle, para processo isoentrópico (kJ/kg);  $\dot{m}$ : vazão mássica (líquido ou vapor) no volume de controle (kg/s).

Associado ao uso da análise de exergia, tem-se a segunda lei da termodinâmica ( $\eta_{II}$ ). Esse conceito envolve a comparação da taxa de transferência de trabalho real produzido no processo com a variação de exergia avaliada entre o estado real de entrada e o estado real de saída conforme segue:

$$\eta_{II} = \frac{\dot{W}_{v.c.}}{\dot{m}(b_e - b_s)} \quad (5)$$

No caso específico das caldeiras, as eficiências de primeira e segunda lei são calculadas, respectivamente, pelas seguintes equações:

$$\eta_I = \frac{\dot{m}_s h_s - \dot{m}_e h_e}{\dot{m}_{comb} PCI_{comb}} \quad (6)$$

$$\eta_{II} = \frac{\dot{m}_s b_s - \dot{m}_e b_e}{\dot{m}_{comb} b_{comb}} \quad (7)$$

Onde:  $h_s$ : entalpia específica na saída da caldeira (kJ/kg);  $h_e$ : entalpia específica na entrada da caldeira (kJ/kg);  $b_s$ : exergia específica na saída da caldeira (kJ/kg);  $b_e$ : exergia específica na entrada da caldeira (kJ/kg);  $b_{comb}$ : exergia específica do bagaço da cana (kJ/kg);  $\dot{m}_s$ : vazão mássica na saída da caldeira (kg/s);  $\dot{m}_e$ : vazão mássica na entrada da caldeira (kg/s);  $\dot{m}_{comb}$ : vazão mássica de combustível consumido na caldeira (kg/s);  $PCI_{comb}$ : poder calorífico inferior do combustível (kJ/kg).

### 3.4. Índices de Desempenho de um Sistema de Cogeração

A avaliação do desempenho de uma planta de cogeração baseado na Primeira Lei da Termodinâmica é um procedimento que implica na comparação de produtos de diferentes propriedades termodinâmicas, tais como calor e potência produzida. Na caracterização dos índices de desempenho, vários são os indicadores, sendo uma prática comum avaliar a eficiência dos sistemas de cogeração através da chamada Eficiência de Primeira Lei ou Fator de Utilização de Energia (FUE). Este parâmetro é a relação entre a energia térmica ou eletromecânica aproveitada no ciclo e a energia do combustível gasto para na geração do vapor:

$$FUE = \frac{\dot{W} + \dot{Q}_U}{\dot{m}_{comb} PCI} \quad (8)$$

Onde:  $\dot{Q}_U$  : fluxo de calor útil para o processo (kW);  $\dot{W}$  : potência produzida (kW);  $\dot{m}_{comb}$  : vazão mássica de combustível (kg/s);  $PCI$  : poder calorífico inferior do combustível (kJ/kg).

O Índice de Poupança de Energia (IPE) refere-se à economia de energia de combustível obtida por sistemas de cogeração em comparação a plantas convencionais que produzem separadamente energia elétrica e térmica:

$$IPE = \frac{\dot{m}_{comb} PCI}{\frac{\dot{W}}{\eta_{term\_ref}} + \frac{\dot{Q}_U}{\eta_{cald\_ref}}} \quad (9)$$

Onde:  $\eta_{term\_ref}$  : eficiência térmica de uma planta de potência de referência (adotada 40%);  $\eta_{cald\_ref}$  : eficiência térmica de caldeiras que produzem apenas vapor saturado (adotada 77%).

A quantidade de Energia a Economizar (EEC), devido à cogeração, é dada pela equação:

$$EEC = 1 - IPE \quad (10)$$

O Índice de Geração de Potência (IGP) é o critério definido para calcular separadamente a eficiência da geração de potência, descontando no insumo de energia aquela usada para fins puramente de aquecimento, sendo dado por:

$$IGP = \frac{\dot{W}}{\dot{m}_{comb} PCI - \dot{Q}_U / \eta_{cald}} \quad (11)$$

Onde:  $\eta_{cald}$  : eficiência térmica das caldeiras da unidade.

Um outro critério importante num sistema de cogeração é a Razão Potência/Calor (RPC), dada por:

$$RPC = \frac{\dot{W}}{\dot{Q}_U} \quad (12)$$

### 3.5. Descrição das Plantas

Foram analisadas duas plantas, sendo que a primeira, representada na Fig.1, foi utilizada na safra 2003/2004. Essa planta é composta por dois geradores de vapor, as caldeiras Zanini (Cald. SZ e Cald. AZ) dos modelos SZ-180 e AZ-240, respectivamente. Essas caldeiras são de baixa pressão, pois produzem vapor a 22 kgf/cm<sup>2</sup> e 290 °C.

Já o segundo caso (Fig. 2) é a planta que está sendo utilizada na safra 2007/2008 que consiste basicamente de uma caldeira Zanini MC 150/70 que produz 70kgf/cm<sup>2</sup> de vapor a 530°C; de uma turbina da Siemens modelo VE 32 de extração-condensação que aciona um gerador de eletricidade que produz 32 MW e uma turbina de extração da TGM modelo TM 15.000 que produz 15MW.

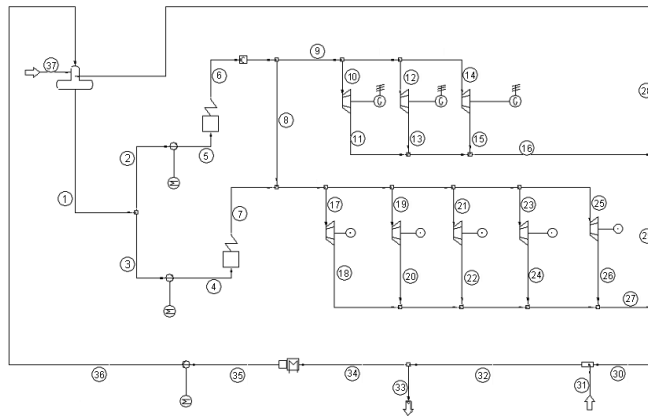


Figura 1: Planta utilizada na safra 2003/2004.

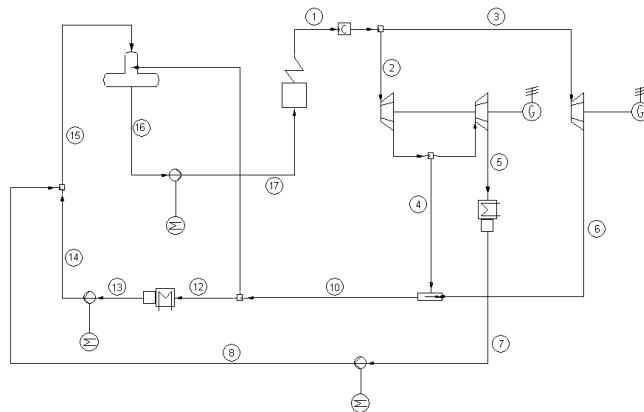


Figura 2: Planta utilizada na safra 2007/2008.

A Tab. 1 apresenta alguns dados característicos da planta da Pioneiros Bioenergia da safra 2003/2004 assim como da safra 2007/2008.

Tabela 1: Dados da Pioneiros Bioenergia na safra 2003/2004 e 2007/2008.

Parâmetros	2003/2004	2007/2008	Unidades
Cana moída total	1.092.504	1.400.000	t
Dias de Safra	215	225	dias
Eficiência agrícola	97,0	97,0	%
Eficiência industrial	92,4	94,0	%
Horas efetivas de moagem	4.609,4	4.914,0	horas
Moagem horária	237,0	284,9	t/h
Relação bagaço-vapor	0,52	0,47	kg/kg
Teor de fibra de cana	12,6	13,5	%
Teor de fibra do bagaço	46,2	47,4	%
Fluxo de bagaço na cald. AZ	26,0	-	t/h
Fluxo de bagaço na cald. SZ	37,4	-	t/h
Fluxo de bagaço total consumido	-	79,9	t/h
Fluxo de bagaço produzido	64,7	81,1	t/h
Fluxo de bagaço residual	1,3	1,24	t/h
Bagaço total residual da safra	5.856	6.105,8	t

#### 4. RESULTADOS

São determinadas as eficiências da primeira e da segunda lei da termodinâmica para os equipamentos do sistema de geração de vapor e energia elétrica de cada configuração avaliada. Além disso, são obtidos a eficiência global e os índices de desempenho das plantas de cogeração baseados na primeira lei da termodinâmica.

Os resultados a seguir foram obtidos pelo programa chamado por IPSEpro™, que é um software flexível e detalhado para modelar e analisar processos na engenharia térmica, na engenharia química e em muitas outras áreas relacionadas, ele permite que o usuário crie modelos gráficos através de sua biblioteca. Nesta maneira IPSEpro™ pode ser usado para resolver uma escala larga dos problemas.

A Tab. 2 apresenta os resultados para as eficiências da primeira e segunda lei da termodinâmica, bem como o consumo específico de vapor das turbinas com relação a potência elétrica (Rvappotele).

Tabela 2: Eficiência termodinâmica das turbinas para o Caso 1.

<b>Turbinas</b>	<b><math>\eta I</math> (%)</b>	<b><math>\eta II</math> (%)</b>	<b>Rvappotele (kg/kWh)</b>
Picador	51,2	52,8	18,2
Desfibrador	51,2	52,8	18,2
1ª e 2ª Moendas	46,8	49,1	19,9
3ª e 4ª Moendas	46,8	49,1	19,9
5ª e 6ª Moendas	46,8	49,1	19,9
Gerador 1	43,9	46,6	21,2
Gerador 2	43,9	46,6	21,2
Gerador 3	43,9	46,6	21,2
Gerador Toshiba	88,8	88,2	-

A Tab. 3 apresenta os resultados da potência gerada em cada equipamento dada em kW para cada caso estudado.

Tabela 3: Potência gerada em cada equipamento dada em kW para cada caso estudado.

<b>Turbinas</b>	<b>Caso 1</b>	<b>Caso 2</b>
Picador	670,9	-
Desfibrador	670,9	-
1ª e 2ª Moendas	628,8	-
3ª e 4ª Moendas	603,7	-
5ª e 6ª Moendas	603,7	-
Gerador 1	963,0	-
Gerador 2	963,0	-
Gerador 3	958,2	-
Gerador Toshiba	-	5.194,0
Gerador Alston	-	26.570,7

A Tab. 4 apresenta a potência térmica de processo dada em kW para cada caso estudado.

Tabela 4: Potência térmica de processo dada em kW para cada caso estudado.

<b>Local</b>	<b>Caso 1</b>	<b>Caso 2</b>
Evaporação do caldo	50.654,1	91.036,5
Destilaria	25.712,6	-
Condensador	-	13.457,9

A Tab. 5 apresenta a potência demandada pelas bombas dada em kW para cada caso estudado.

Tabela 5: Potência demandada pelas bombas dada em kW para cada caso estudado.

<b>Bomba</b>	<b>Caso 1</b>	<b>Caso 2</b>
Água da caldeira	163,3	525,2
Condensado do processo	9,4	19,5
Condensado do condensador	-	4,9

A Tab.6 apresenta a potência demandada pelas bombas dada em kW para cada caso estudado.

Tabela 6: Potência demandada pelas bombas dada em kW para cada caso estudado.

<b>Caldeiras</b>	<b>Caso 1</b>		<b>Caso 2</b>	
	<b><math>\eta</math>I (%)</b>	<b><math>\eta</math>II (%)</b>	<b><math>\eta</math>I (%)</b>	<b><math>\eta</math>II (%)</b>
<b>AZ 240 e SZ 180</b>	63,4	18,2	-	-
<b>MC 150/70</b>	-	-	80,9	48,4

Na Tab. 7 é apresentada a eficiência global das plantas para cada caso estudado.

Tabela 7: Eficiência global para cada caso.

<b>Casos</b>	<b>Eficiência Global (%)</b>
<b>1</b>	60,41
<b>2</b>	63,36

Na Tab. 8 são apresentadas as taxas de irreversibilidade geradas nas turbinas para cada caso estudado.

Tabela 8: Taxas de irreversibilidade geradas pelas turbinas.

<b>Turbinas</b>	<b>Caso 1</b>	<b>Caso 2</b>
Picador	598,9	-
Desfibrador	598,9	-
1ª e 2ª Moendas	652,0	-
3ª e 4ª Moendas	625,9	-
5ª e 6ª Moendas	625,9	-
Gerador 1	1.104,7	-
Gerador 2	1.104,7	-
Gerador 3	1.099,3	-
Gerador Toshiba	-	1.282,1
Gerador Alston	-	6.938,5
<b>Total</b>	<b>6.410,3</b>	<b>8.220,6</b>

Na Tab. 9 são apresentadas as taxas de irreversibilidade geradas pelas bombas.

Tabela 9: Taxas de irreversibilidade geradas pelas bombas.

<b>Bomba</b>	<b>Caso 1</b>	<b>Caso 2</b>
Água da caldeira	70	282,8
Condensado do processo	6,2	16,0
Condensado do condensador	-	4,0
<b>Total</b>	<b>76,2</b>	<b>302,8</b>



Na Tab. 10 são apresentados os índices de desempenho baseados na primeira lei da termodinâmica para os dois casos estudados.

Tabela 10: Índices de desempenho baseados na primeira lei da termodinâmica.

<b>Índice de Desempenho</b>	<b>Caso 1</b>	<b>Caso 2</b>
FUE - Fator de Utilização de Energia	0,605	0,653
IPE - Índice de Poupança de Energia	1,192	0,764
ECC - Energia Economizada com a Cogeração	-0,192	0,236
IGP - Índice de Geração de Potência	0,045	0,107
RPC - Razão Potência-Calor	0,079	1,425
$\eta_{\text{global}}$ - Rendimento Global da Planta (%)	64,8	70,2

Na Tab. 11 são apresentados algumas relações características importantes comumente utilizadas para avaliação de plantas do setor sucroalcooleiro.

Tabela 11: Parâmetros característicos importantes das plantas.

<b>Relações</b>	<b>Caso 1</b>	<b>Caso 2</b>
Vapor produzido / Cana moída (kg/t)	501,23	523,09
Eletricidade produzida / Cana moída (kWh/t)	12,17	111,49
Vapor consumido / Eletricidade produzida (kg/kWh)	20,12	5,35
Bagaço consumido / Eletricidade produzida (kg/kWh)	10,46	2,52

## 5. DISCUSSÃO

Como se pode observar, os valores dos resultados obtidos demonstram uma maior eficiência no segundo caso estudado, iniciando pela comparação entre a potência obtida nos geradores na Tab. 6. em que o gerador Alston gerou em torno de 26.570,7 kW e o Toshiba em torno de 5.194,0 kW, em quanto os geradores do primeiro caso geraram em torno de 961,4 kW.

Pela Tab. 7. Percebemos uma eficiência global no segundo caso de 63,36% em comparação com o primeiro que foi de 60,41%, em compensação o Caso 2 apresentou maiores irreversibilidades como mostra a Tab. 8.

Com relação aos índices de desempenho baseados na primeira lei, nota-se que o FUE do Caso 2 possui um valor relativamente alto se comparado com o Caso 1, isso porque a planta do Caso 2 possui equipamentos modernos e eficientes. O IGP mostra que a usina atualmente possui uma alta geração de potência eletromecânica, fazendo que se torne viável a geração de excedente de eletricidade. Verifica-se que a planta atual da usina está economizando energia de combustível se comparada a plantas convencionais que produzem separadamente energia elétrica e térmica, uma vez que o IPE do Caso 2 é inferior a uma unidade, sendo a energia economizada devido à cogeração (EEC) igual a 13,1%. Nota-se também que a planta do Caso 2 dois produz 27% a mais de energia na forma de eletricidade com relação ao calor em comparação com a planta do Caso 1, de acordo com o RPC.

Outro ponto de análise é com relação a Tab. 11, no Caso 2 obtivemos maiores quantidades de vapor e maiores quantidades de potência elétrica por tonelada de cana em comparação com o Caso 1.

## 6. CONCLUSÃO

Analisando-se os resultados verifica-se que, com o uso de tecnologias mais eficientes, é possível a geração de um excedente de energia elétrica da ordem de 99 kWh por tonelada de cana, com a conseqüente redução do custo unitário de geração.

Embora o preço de comercialização da energia elétrica fixado pelo PROINFA seja ainda considerado baixo pelos usineiros ainda se torna bastante viável a venda de excedente de energia.

Por outro lado, devido ao fato da maioria das usinas sucroalcooleiras terem sido construídas durante a década de 80, como a planta do Caso 1, os equipamentos das mesmas já estavam ultrapassados, assim sendo, mesmo com o preço da energia não tão satisfatórios, muitas empresas têm visto no PROINFA uma boa oportunidade de financiamento para a substituição de seus equipamentos, por outros mais eficientes, de alta tecnologia.

## 7. REFERÊNCIAS

- Barreda Del Campo E.R., Roxo R., Nebra S.A., Bordonal A.F., “Análises Energética e Exergética do Sistema de Cogeração da Usina Vale do Rosário”, Anais do VII Congresso Brasileiro de Engenharia e Ciências Térmicas, Vol. I, pp. 307-312; Rio de Janeiro; 1998.
- Bejan A., “Advanced Engineering Thermodynamics”, John Wiley & Sons, New York, 850 p.; 1988.
- C.R.F. Brighenti, “Integração do Cogrador de Energia do Setor Sucroalcooleiro com Sistema Elétrico”, Dissertação de Mestrado, PIPGE-USP, São Paulo, 169 p., 2003.
- Cerqueira S.A.A.G.; Metodologias de Análise Termoeconômica de Sistemas; Tese de Doutorado, Departamento de Energia, Faculdade de Engenharia Mecânica, UNICAMP; 137 p.; Campinas, 1999.
- Corrêa Neto V., “Análise de Viabilidade da Cogeração de Energia Elétrica em Ciclo Combinado com Gaseificação de Biomassa de Cana-de-Açúcar e Gás Natural”, Tese de Doutorado, COPPE-UFRJ; 194 p.; Rio de Janeiro; 2001.
- Huang F.F., “Performance Assessment Parameters of a Cogeneration System”, Proceedings of the IX International Symposium on Efficiency, Cost, Optimization, Simulation and Environmental Impact of Energy Systems; pp. 225-229; Stockholm; 1996.
- Jaguaribe E.F., P.C. Lobo, W.L. Souza, R.M. Rocha, E.T. Nascimento, “Vender Bagaço ou Comercializar a Energia Gerada pela Cogeração?”, Anais do X Congresso Brasileiro de Engenharia e Ciências Térmicas (em CD-ROM); 12 p.; Rio de Janeiro; 2004.
- Kotas T.J., “The Exergy Method of Thermal Plant Analysis”, Ed. Krieger Publishing Co.; 328 p.; Florida, USA; 1995.
- Klein S.A., Alvarado F.L., “EES – Engineering Equation Solver”; F-Chart Software, Middleton, WI; 1995.
- Lozano M.A., Valero A., “Theory of Exergetic Cost; Energy”, Vol. 18, No. 9, pp. 939-960. 1993.
- Lobo P.C., Jaguaribe E.F., Lima Neto J.R., Rocha F.A.A., Souza W.L., “Análise Comparativa de Sistemas de Cogeração Usados em Duas Diferentes Plantas Sucroalcooleiras”; Anais do II Congresso Nacional de Engenharia Mecânica (em CD-ROM); 10 p.; João Pessoa; 2002.
- Orlando J.A., “Cogeneration Planner's Handbook”, Fairmont Press, London, 315 p., 1991.
- Sánchez Prieto M.G.S., Carril T.P., Nebra S.A., “Análise do Custo Exergético do Sistema de Geração de Vapor da Usina Cruz Alta”, Anais do XVI Congresso Nacional de Engenharia Mecânica, Vol. 4; pp. 196-205; Uberlândia; 2001.
- Szargut J., Morris D.R., Steward F.R., “Exergy Analysis of Thermal, Chemical and Metallurgical Process”, Hemisphere Publishing Corporation; 332 p.; New York; 1988.
- Walter A.C., “Viabilidade e Perspectivas da Cogeração e da Geração Termelétrica Junto ao Setor Suco-Alcooleiro”; Tese de Doutorado, UNICAMP; 283 p.; Campinas; 1994.
- Del Campo E.R., & Llagostera J., “Estudo de Possibilidades de Incremento da Cogeração em Usinas Açucareiras Cubanas”, Anais do VI Encontro de Ciências Térmicas, Florianópolis, pp. 447-452. 1996.

***Abstract:** In this work thermodynamic analyses of two thermal plants of the system of cogeneration of energy of the company Pioneering Bioenergia are carried through, one of them used in harvest 2003/2004 and to that she is being used in harvest 2007/2008. The main objective is to verify the advantages of the use of modern and more efficient equipment, beyond the effect of the electrification of the millings.*