

DESCRIÇÃO DIDÁTICA DA MONTAGEM DE UM ROBÔ MANIPULADOR COM 2 GRAUS DE LIBERDADE PARA POSICIONAMENTO DE UM PIRELIÔMETRO E SUA MODELAGEM CINEMÁTICA

Itã Teodoro da Silva, ita.fisica.ufba@gmail.com¹

Iuri Muniz Pepe, mpepe@ufba.br¹

Germano Pinto Guedes, germano.guedes@pq.cnpq.br²

¹Universidade Federal da Bahia, Campus de Ondina, Ondina, Cep-40210340 Salvador-Ba Brasil

²Universidade Estadual de Feira de Santana, Modulo V, BR-116 Km03 Cep-44031460 F. de Santana-Ba Brasil,

***Resumo:** Este trabalho descreve a montagem de um robô manipulador com dois graus de liberdade tendo acoplado a extremidade do antebraço um pireliômetro. Além da descrição da montagem física do robô, também é apresentada a modelagem da cinemática direta e inversa utilizando as matrizes de transformação de coordenadas e o algoritmo de Denavit e Hartenberg*

***Palavras-chave:** Robô manipulador, modelo cinemático, irradiância solar direta*

1. INTRODUÇÃO

Os robôs industriais manipuladores são sistemas mecatrônicos formados por cadeias de elos interligados por juntas cujos movimentos, que podem ser de rotação ou translação, são promovidos por atuadores, sendo que, tanto posição, quanto velocidade são monitoradas por sensores. Estes atuadores podem ser elétricos, hidráulicos ou pneumáticos, sendo os elétricos mais utilizados. Geralmente, na extremidade do braço manipulador é fixada a ferramenta que realizará tarefas como mover materiais ou peças, com movimentos programados e controlados por lógica. Os robôs manipuladores estão sendo cada vez mais utilizados, tanto na indústria como na área científica, para realizar tarefas que exijam precisão, que tenham longa duração ou que exponham o homem ao perigo, insalubridade e outras condições adversas (Ferreira, 1999).

O pireliômetro é instrumento projetado para medir apenas a radiação solar direta. Neste dispositivo um sensor é posto no interior de um tubo colimador de forma a eliminar a incidência de radiação difusa dentro da região deste detector, deixando apenas a radiação solar direta incidir sobre sua área ativa. O ângulo sólido deste detector é da ordem de 5°, o suficiente para enxergar uma área pouco maior que a do círculo solar. Como o sol se movimenta na esfera celeste com velocidade angular próxima a 15°/h, o instrumento não poderia fazer uma medição contínua da irradiância solar direta por mais de 25 minutos, uma vez fixado em uma dada posição.

Uma solução para esse problema é acoplar o pireliômetro a um robô manipulador que o mantenha sempre orientado ao astro. Esse robô deverá ter graus de liberdade que lhe possibilitem acompanhar a movimentação solar diária e anual (Oliveira Filho e Saraiva, 2004).

Esse artigo descreve o desenvolvimento e montagem de um robô com dois graus de liberdade capaz de orientar um pireliômetro durante a captação contínua da radiação solar direta. Para tanto será usado um algoritmo de controle de posição.

2. ESTRUTURA FÍSICA

2.1. Base

A base onde está montado o robô desenvolvido é uma peça circular em granito, com 20cm de diâmetro e 2cm de espessura. Nessa base foram fixados três pés apoiadores e de ajuste de nível, além de um nível de bolha para posicionar o sistema horizontalmente. A peça de mármore foi perfurada para que se pudesse fixar a estrutura do braço mecânico com parafusos. Foram usados perfis comerciais de alumínio na confecção dos elos do robô.

2.2. Atuadores

Para movimentar os elos do manipulador foram usados dois motores de passo alimentados com 12V. O motor M1, com resolução de 200 passos por volta foi fixado a base com um acoplamento feito por duas engrenagens com redução $\frac{3}{4}$. Este motor foi usado para movimentar o elo 1. O motor M2, com resolução de 48 passos por volta, foi fixado ao elo 1, sendo usado para a movimentação do elo 2 do manipulador. Neste elo a redução empregada foi de $\frac{17}{97}$. Ambas as juntas desses dois sistemas são do tipo rotacionais (Fig. 1).

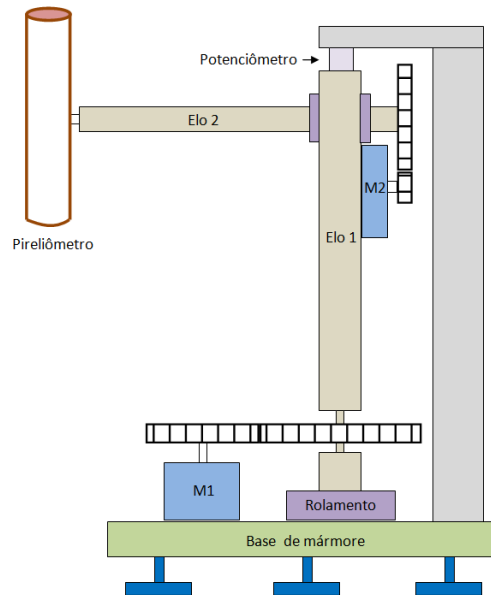


Figura 1. Diagrama do braço mecânico acoplado ao pirieliômetro

2.3. Driver dos Motores atuadores

Foram colocadas duas chaves de fins de curso no elo 1 limitando sua rotação a 305° . O elo 2 também recebeu duas chaves de final de curso, o que limita seu giro a 265° . Um potenciômetro multi-voltas foi ligado ao eixo do elo 1, sendo usado para o monitoramento da posição. O elo 1 realiza a movimentação azimutal, enquanto que o elo 2 realiza a movimentação zenital.

Uma interface de comando e aquisição de dados foi desenvolvida para que o robô pudesse ser conectado a um computador do tipo PC, usando para tanto a porta paralela. Assim o computador, a partir de um programa em linguagem de alto nível, pode controlar a movimentação dos motores. Além do comando e controle dos motores, esse circuito permite a aquisição de dados analógicos do potenciômetro e do pirieliômetro, permitindo também a leitura do status das chaves de fim curso. Fazendo o energização das fases dos motores de passo na configuração de meio passo é possível dobrar a resolução do atuadores

Para alimentar os atuadores foi utilizado um circuito amplificador para cada uma das bobinas dos motores, num total de 8 etapas de potência. Para cada passo é aplicado um sinal de tensão no resistor de base do circuito amplificador. Um diodo retificador foi posto em paralelo com a bobina do motor, no intuito de proteger o transistor de uma sobre-tensão reversa durante o chaveamento. Os amplificadores foram montados utilizando-se transistores TIP-122 que tem configuração Darlington. Um resistor foi montado entre a base e o terra para garantir o mesmo potencial do terra quando o nível lógico da base estiver em zero (Fig. 2).

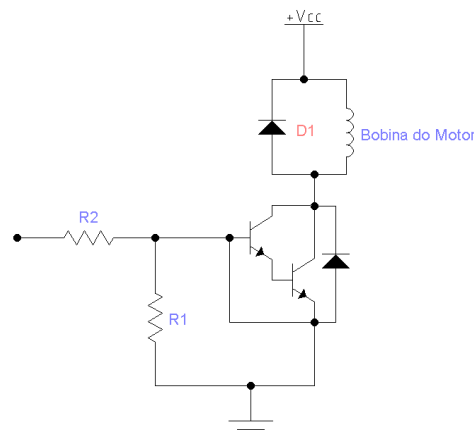


Figura 2. Etapa de potência do driver do motor utilizando transistor darlington TIP-122

3. CÁLCULO DO MODELO CINEMÁTICO

A tarefa do robô manipulador é posicionar a janela ótica do piriômetro perpendicularmente aos raios solares incidentes. Para isso ele possui dois graus de liberdade assegurados pelas duas juntas de rotação (Fig. 3).

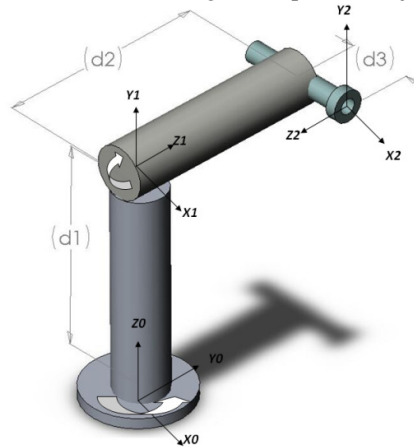


Figura 3. Diagrama do robô manipulador com detalhe dos eixos de rotação e do piriômetro

Para estudar a cinemática do manipulador foram determinados os parâmetros cinemáticos das juntas utilizando o algoritmo de Denavit-Hartenberg (Silva et al, 2006).

O parâmetro cinemático θ é o ângulo entre dois eixos consecutivos. α nomeia o ângulo de torção imposto pelo elo entre um eixo e outro. d traduz a distância entre dois elos, medida através do eixo de junta do elo anterior. Finalmente l expressa a distância medida ao longo da normal comum entre os eixos das juntas (Barrientos e Penin, 1997). Os parâmetros cinemáticos do robô manipulador estudado são mostrados na tabela 1.

Tabela 2. Parâmetros cinemáticos de junta

Elo	θ	α	l	d
1	θ_1	90°	0	d_1
2	θ_2	0	d_3	d_2

A matriz transformação ${}^R T_N$ é uma matriz capaz de transformar, através de translações e rotações, um referencial R da base do robô, por exemplo, no referencial N da sua extremidade. A matriz A_i representa a transformação associada a um dado elo.

$${}^R T_N = A_1 A_2 \dots A_n = \begin{vmatrix} n_x & s_x & a_x & p_x \\ n_y & s_y & a_y & p_y \\ n_z & s_z & a_z & p_z \\ 0 & 0 & 0 & 1 \end{vmatrix}$$

$$A_i = \begin{vmatrix} C\theta_i & -S\theta_i C\alpha_i & S\theta_i S\alpha_i & l_i C\theta_i \\ S\theta_i & C\theta_i C\alpha_i & -C\theta_i S\alpha_i & l_i S\theta_i \\ 0 & S\alpha_i & C\alpha_i & d_i \\ 0 & 0 & 0 & 1 \end{vmatrix}$$

O vetor \vec{p} expressa as coordenadas do sistema da extremidade do braço em relação ao sistema da base (Lopes e Machado, 1996). Podemos então através das equações acima encontrar o vetor \vec{p} em função das variáveis de junta θ_1 e θ_2 .

$$\vec{p} = \begin{cases} p_x = d_3 C_1 C_2 + S_1 d_2 \\ p_y = d_3 S_1 C_2 - d_2 C_1 \\ p_z = d_3 S_2 + d_1 \end{cases}$$

Onde C_i e S_i representam $\cos \theta_i$ e $\sin \theta_i$ respectivamente.

Podemos também encontrar a relação das variáveis de junta em função das componentes de \vec{p} .

De imediato temos que

$$\theta_2 = \arcsin\left(\frac{p_z - d_1}{d_3}\right)$$

Através de

$$A_1^{-1} \cdot \begin{pmatrix} n_x & s_x & a_x & p_x \\ n_y & s_y & a_y & p_y \\ n_z & s_z & a_z & p_z \\ 0 & 0 & 0 & 1 \end{pmatrix} = A_2$$

encontramos

$$\theta_1 = \arccos\left(\frac{-d_3 C_2 p_x + d_2 p_y}{p_x^2 + p_y^2}\right)$$

4. CONCLUSÃO

O intuito desse trabalho foi descrever a montagem de um robô manipulador com dois graus de liberdade, que tenha acoplado ao seu punho um piriômetro. Além disso foram calculadas, através das matrizes de transformação de coordenadas, as relações direta e inversa de junta, ou seja, relações da posição da janela do piriômetro em função da dos ângulos de junta e as relações dos ângulos de junta em função das coordenadas do piriômetro. Usando linguagem de programação lógica V-Basic foi feita uma rotina que empregasse as equações da cinemática direta e inversa, calculadas, para simular as movimentações azimutal e zenital necessárias para manter o piriômetro apontado diretamente para o sol. Todo o sistema se mostrou bastante robusto e eficaz

5. AGRADECIMENTO

Este trabalho não poderia ser realizado sem o apoio do LaPO (Laboratório de Propriedades Óticas) do Instituto de Física da UFBA, do Programa de Pós-Graduação em Mecatrônica da UFBA, do LabEnSol (Laboratório de Energia Solar) do Departamento de Física da UEFS, além dos órgãos de apoio a pesquisa CAPES e CNPQ.

6. REFERÊNCIAS

- Ferreira, N. M. F. (1999) Simulação dinâmica e controlo de robôs industriais. Dissertação de mestrado em Engenharia Electrotécnica e de computadores, Universidade do Porto, Porto.
- Oliveira Filho, K. S. e Saraiva, M. F. O. (2004). Astronomia e astrofísica, 2.ed, São Paulo, Editora Livraria da Física: pp. 17-36.
- Silva, J. C. S., Linder, M., Irmão, M. A. S. e Silva, R. P. (2006). Modelagem cinemática de um robo manipulador, Anais do XXXIV COBENGE. Passo Fundo: Ed. Universidade de Passo Fundo: pp. 1.111 - 1.119
- Lopes, A. M. e Machado, J. T. (1996). Modelização Cinemática de um Robot Industrial, Robótica e Automação: Ed. Publindustria: pp. 37-44
- Barrientos, A. e Penin, L. F. B. C. (1997). Fundamentos de robótica, 1.ed, MacGraw Hill Silva,

7. DIREITOS AUTORAIS

Os autores são os únicos responsáveis pelo conteúdo do material impresso incluído no seu trabalho.

DIDATIC DESCRIPTION OF THE ASSEMBLY OF A ROBOT MANIPULATOR WITH 2 DEGREES OF FREEDOM FOR POSITIONING OF A PYRHELIOMETRY AND ITS KINEMATICS MODELING

Itã Teodoro da Silva, ita.fisica.ufba@gmail.com¹

Iuri Muniz Pepe, mpepe@ufba.br¹

Germano Pinto Guedes, germano.guedes@pq.cnpq.br²

¹Universidade Federal da Bahia, Campus de Ondina, Ondina, Cep-40210340 Salvador-Ba Brasil

²Universidade Estadual de Feira de Santana, Modulo V, BR-116 Km03 Cep-44031460 F. de Santana-Ba Brasil,

Abstract - *This paper describes the assembly of a robot manipulator with two degrees of freedom coupled with the extreme-ness of a forearm pyrheliometry. In the description of the physical mounting of the robot, is also presented the modeling of direct and inverse kinematics using the matrix coordinate transformation algorithm and the Denavit and Hartenberg*

Keywords - *Robot manipulator, kinematic model, direct solar irradiance*