

DESENVOLVIMENTO DE METODOLOGIA PARA INSPEÇÃO DE VIDROS DE PÁRA-BRISAS UTILIZANDO TECNOLOGIA DE MEDIÇÃO POR FOTOGRAMETRIA E LUZ BRANCA ESTRUTURADA

Souza, Fábio Ricardo de Oliveira de, fabio.souza@senairs.org.br¹
Silva, Luciano Santos da, luciano.silva@senairs.org.br¹
Souza, Dilson José Aguiar de, daguiar@unisininos.br²

¹Centro Tecnológico de Mecânica de Precisão - SENAI - CETEMP, BR116 3239 - São Leopoldo, RS, Brasil, CEP: 93025000.

²Universidade do Vale do Rio dos Sinos - UNISINOS - Av. Unisininos, 950 - São Leopoldo, RS, Brasil, CEP: 93022000.

Resumo: *Este trabalho é fruto do desenvolvimento de uma metodologia de medição de peças com determinadas características que dificultam a medição por processos convencionais. A proposta limitou-se em criar uma metodologia para permitir a medição de vidros de parabrisas, sobre os quais existe uma série de características requeridas, dentre elas dimensões e tolerâncias de forma e posição. Na necessidade de movimentação ou rotação dos vidros podem ocorrer distorções por flexão, sendo necessária a definição de uma posição para todas as medições. Este posicionamento pode comprometer a aplicação de sistemas convencionais de medição pela dificuldade de acesso da ponteira de medição em regiões mais baixas e por interferência do equipamento com o dispositivo de fixação ou com o próprio vidro. No caso do alinhamento depender das bordas do vidro a definição das bases de alinhamento pode ser prejudicada. Os sistemas convencionais de medição necessitam primeiramente definir a referência do objeto para depois iniciar a medição. Qualquer desvio do alinhamento inicial leva à erros na medição posterior. A nova metodologia utiliza equipamentos que primeiro medem e depois definem as referências nas bases definidas pelo projeto. Como adquirem uma quantidade muito superior de pontos durante a medição, levam à resultados confiáveis. Os equipamentos utilizados para a resolução desta situação foram os digitalizadores por fotogrametria e por luz branca estruturada. Os dados adquiridos permitem a comparação de um vidro com o modelo matemático (arquivo CAD), ou de um vidro com o outro, sendo que os resultados são apresentados em forma de figuras ou arquivos de triângulos em 3D e um ábaco de cores com os respectivos desvios. A aplicação da metodologia desenvolvida também permite o levantamento de dados de tolerâncias de forma e posição com base nos conceitos de GD&T.*

Palavras-chave: *Fotogrametria; Luz Branca Estruturada; Inspeção; Dimensões e Tolerâncias de Forma e Posição; Metrologia.*

1. INTRODUÇÃO

A proposta deste trabalho limitou-se em criar uma metodologia para permitir a medição de vidros de pára-brisas, sobre os quais existe uma série de características requeridas, dentre elas dimensões e tolerâncias de forma e posição.

Como agravante está a forma do objeto sendo este uma membrana, que possibilita grandes distorções por flexão. O objeto é de vidro temperado, cuja distorção é irregular e dependente da forma e posição que o mesmo é disposto, não havendo um fator calculado de ajuste deste desvio.

A condição de medição é complexa devido à necessidade de definição de um posicionamento, que permita uma medição rígida sem deformações por peso próprio em movimentações de reposicionamento do objeto.

Conforme o posicionamento a medição torna-se dificultada para a maioria dos sistemas convencionais, conhecidos como máquinas de medição tridimensional, devido ao de acesso da ponteira de medição em regiões mais baixas e por interferência do equipamento com o dispositivo de fixação ou com o próprio vidro.

Por se tratar de um elemento do tipo membrana a definição de bases reais de alinhamento nas bordas fica dificultada. Os sistemas convencionais de medição necessitam primeiramente definir a referência do objeto para depois iniciar a medição. Qualquer desvio do alinhamento inicial leva a erros na medição posterior. A nova metodologia utiliza equipamentos que primeiro medem e depois permitem a seleção de referências nas bases definidas pelo projeto. Como adquirem uma quantidade muito superior de pontos durante a medição levam à dados confiáveis (Lima, 2003).

2. ESTRUTURA PARA DIGITALIZAÇÃO

Para que os resultados sejam significativos, devido ao desvio em relação à posição de medição, decidiu-se por orientar o objeto conforme sua montagem na estrutura da máquina.

Para a simulação desta condição de vinculação foi projetado e construído um dispositivo de montagem do vidro, Fig. (1), em perfil estrutural de alumínio. Os pontos de vinculação são os mesmos utilizados para a montagem na estrutura da máquina.

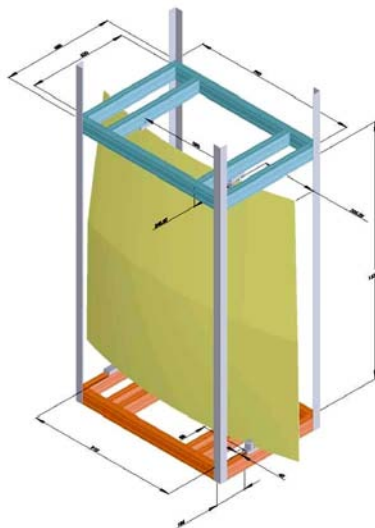


Figura 1. Projeto do dispositivo de montagem do vidro.

De acordo com os problemas mencionados quanto à distorção, não é permitida a rotação por tombamento da estrutura para a medição do vidro. Da mesma forma deve-se evitar a movimentação da estrutura ou tocar no vidro quando se inicia a medição.

3. REFERÊNCIA DA MEDIÇÃO

Referenciar uma peça, tanto na fase de projeto quanto na medição significa imobilizar esta peça a um sistema de coordenadas. Este sistema de coordenadas é constituído de três planos perpendiculares entre si, Fig. (2), esquerda, com possibilidade de rotação em 3 eixos (XY, ZY, ZX) e origem em 3 sentidos diferentes (X, Y, Z). Estes 3 eixos e estas 3 origens formam os 6 graus de liberdade do sistema de coordenadas. Uma peça “livre” no espaço, Fig. (2), direita, precisa ter seus 6 graus de liberdade eliminados, para assim ser referenciada a um sistema de coordenadas (ISO, 1999).

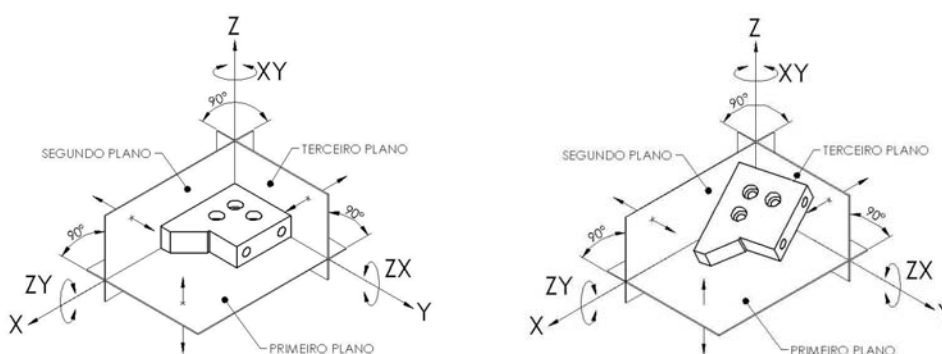


Figura 2. Esquerda: peça referenciada. Direita: peça livre no espaço (ISO, 1999).

A ordem de referência deve ser feita de modo que a peça seja imobilizada adequadamente no sistema de coordenadas, Fig. (3). Em medições o não cumprimento da seqüência de alinhamento pode ocasionar em um sistema de coordenadas equivocado.

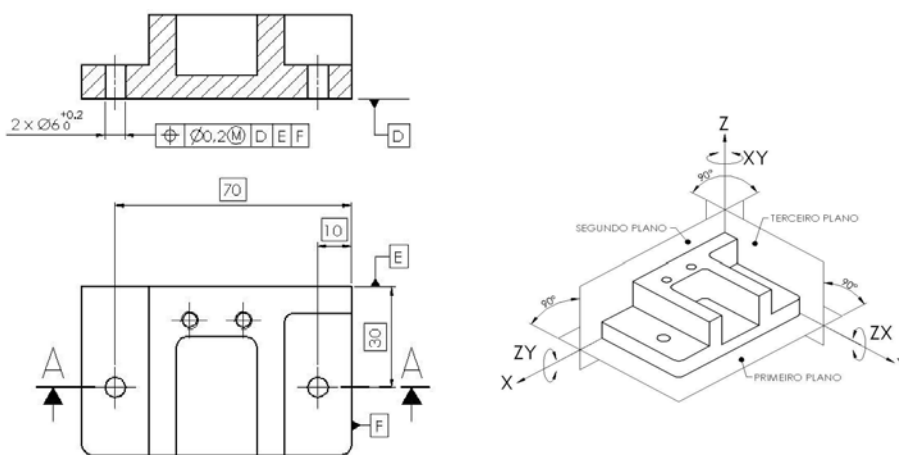


Figura 3. Ordem de referência (ISO, 1999).

Uma referência primária (Plano) deve ser a primeira a ser referenciada, Figura 4 Fig. (4), esquerda. Esta referência dará o nivelamento e orientação da peça, eliminando 3 graus de liberdade (no caso do exemplo rotação XZ, YZ e origem em Z) (ISO, 1999). A referência secundária (Linha), Fig. (4), centro, dará o alinhamento de plano da peça e origem, eliminando 2 graus de liberdade da peça (no caso do exemplo rotação XY e origem Y). Sempre que possível dar preferência a superfícies de maior comprimento, garantindo uma maior confiabilidade nas medições, (ISO, 1999). A referência terciária (Ponto) dará apenas a origem em um dos sentidos da peça, Fig. (4), direita, eliminando um grau de liberdade da peça (no caso do exemplo origem no sentido X), (ISO, 1999; Fischer et al, 2005).

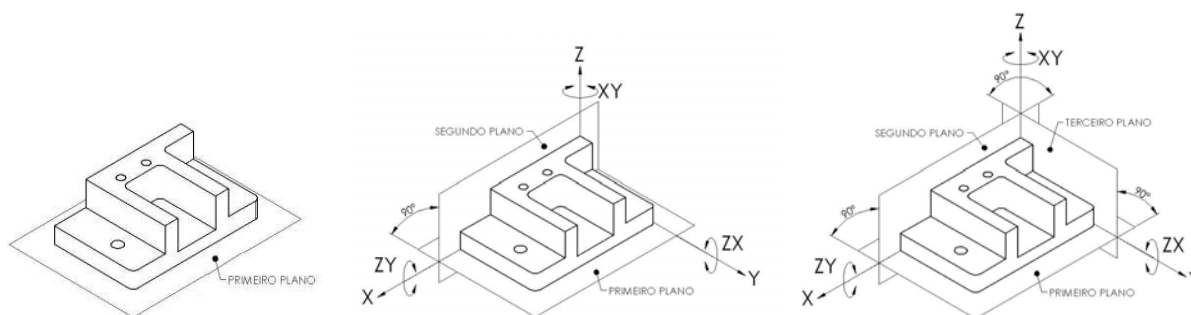


Figura 4. Esquerda: primeiro plano. Centro: segundo plano. Direita: terceiro plano. (ISO, 1999).

4. PROCESSO CONVENCIONAL DE MEDIÇÃO

O processo convencional de medição utiliza máquinas de medição por coordenadas, Fig. (5), constituídas basicamente de três estruturas distintas, montadas sobre guias.



Figura 5. Máquina de medição por coordenadas (Cortesia ZEISS).

Cada estrutura se movimenta, com o auxílio de motores de acionamento, em uma das direções dos vetores “X, Y, Z”, onde cada bloco possui uma régua, a qual determina a posição do bloco em relação à referência inicial da máquina.

O processo de medição é por contato utilizando uma ponteira esférica de rubi. Podem-se montar ponteiras em direções variadas e o equipamento acessa um determinado local preferencialmente na direção vertical que normalmente é a coordenada “Z”. A medição somente inicia após a determinação da referência do objeto em relação ao sistema de coordenadas da máquina CMM. Este acaba sendo um fator determinante para a dificuldade de medir este tipo de objeto em um sistema convencional.

Para o objeto em questão as bases de referência (bordas) possuem pouca área de contato. Como o equipamento possui uma ponteira para aquisição de dados e os pontos devem ser tirados manualmente, pela distorção do vidro, neste caso a definição dos planos de referência fica incerta e a transformação de coordenadas leva a erros de medição.

Quando o ponto de medição está muito baixo ou parte da máquina interfere com a peça, ou com uma estrutura sobre a qual a mesma está montada, necessita-se realizar a rotação do objeto. Esta movimentação exige uma nova referência e qualquer distorção do vidro leva a erros de medição.

Para a medição de vidros na posição vertical o volume de medição, por exemplo, fica em torno de 1,5 x 1,2 x 2,0m. Para esta configuração necessita-se utilizar uma máquina portal, Fig. (5), ou uma máquina com braço. Qualquer que seja o sistema de medição por ponteira, dependendo do caso, pode diminuir problemas de acessibilidade, mas ficam os problemas de rotação e pouca área de aquisição.

5. INOVAÇÃO NO PROCESSO DE MEDIÇÃO

A inovação no processo de medição utiliza equipamentos de digitalização tridimensional, que basicamente são câmeras CCD, montadas com projetores ou equipamentos de mercado como câmeras fotográficas. Não possuem estruturas de grande volume e massa, guias ou motores. São leves e de fácil manuseio e transporte. Diferentemente dos equipamentos convencionais não existe uma ponteira. A medição é realizada sobre a imagem capturada pela câmera. Cada pixel é calculado por um algoritmo que determina sua coordenada “X, Y, Z”. Quanto maior a resolução da câmera mais pontos são adquiridos (GOM, 2003).

Atualmente a taxa de aquisição varia de 400 mil a 10 milhões de pontos em tempos que variam de 11 a 0,125 segundos, dependendo do equipamento utilizado. Não existe uma direção preferencial de medição e é possível adquirir tomadas de diversas posições em poucos minutos (Lima, 2003).

A medição inicia antes da referência do objeto, o que elimina erros de transformação de coordenadas. Devido à alta taxa de aquisição de pontos, mesmo bases com pouca área (bordas) são capturadas com resolução suficiente para a determinação das referências, (GOM, 2007).

Os sistemas de digitalização tridimensional disponíveis no Núcleo de Desenvolvimento Tecnológico são denominados ATOS e TRITOP, ambos da empresa GOM. Os sistemas de medição aplicados utilizam as tecnologias de projeção por luz branca estruturada e de fotogrametria. Podem ser utilizados individualmente ou em conjunto possibilitando a digitalização de componentes com dimensões que podem variar de 10 a 10.000 mm, (GOM, 2009).

5.1. Sistema de Medição por Fotogrametria

O TRITOP é um sistema de medição ótico industrial para a aquisição 3D de coordenadas de pontos sobre objetos. Todas as características relevantes são marcadas com pontos adesivos e utiliza-se uma câmera para aquisição de tomadas em diversas posições com diferentes ângulos. O software calcula as coordenadas a partir destas imagens digitais utilizando os conceitos de fotogrametria a cada três medições, (Fig. 6), (Brito et al, 2002a; GOM, 2007).

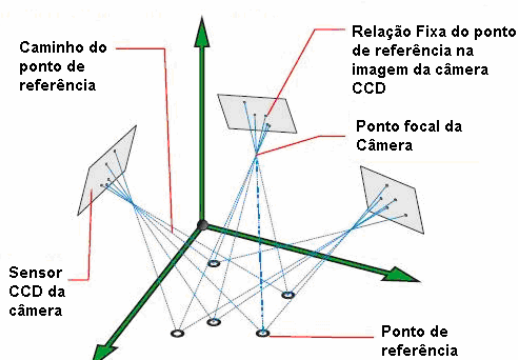


Figura 6. Princípio de medição por Fotogrametria e Sistema de Medição TRITOP (GOM, 2007).

Esta tecnologia pode ser utilizada para controle de qualidade, verificação de deformação e análise de superfícies, principalmente quando os objetos possuem dimensões maiores que 2m e são de difícil locomoção (Brito et al, 2002b).

5.2. Sistema de Medição por Luz Branca Estruturada

O sistema de medição ATOS, Fig. (7), é um conjunto formado por um computador, controlador eletrônico, cabeçote de projeção de luz branca estruturada e medição e placas de calibração.

O sistema de medição ATOS permite a digitalização da peça pela aquisição de tomadas. Uma tomada tem o tempo de 11 segundos e adquire até 400.000 pontos, o que equivale ao mesmo número em toques de uma máquina de medição tridimensional.

Um modelo pode ser completamente digitalizado pela aquisição de um conjunto de tomadas e este número vai depender do tamanho e detalhes da peça, (GOM, 2003).

Algumas etapas precedem o processo de digitalização sendo elas: colagem dos pontos não codificados, preparação da superfície, montagem e calibração.

Os alvos são adesivos e servem para que o equipamento seja referenciado a cada tomada e para que as diversas medições sejam automaticamente alinhadas. O cabeçote do equipamento possui um sistema de projeção de franjas no centro e duas câmeras laterais de aquisição.

A projeção de cada franja sobre a superfície revela a topografia do objeto. Cada projeção é adquirida simultaneamente pelas duas câmeras laterais, Fig. (7), direita. O resultado do que foi adquirido é calculado para gerar uma série de pontos, alinhados segundo a forma da peça, genericamente conhecida como uma nuvem de pontos.

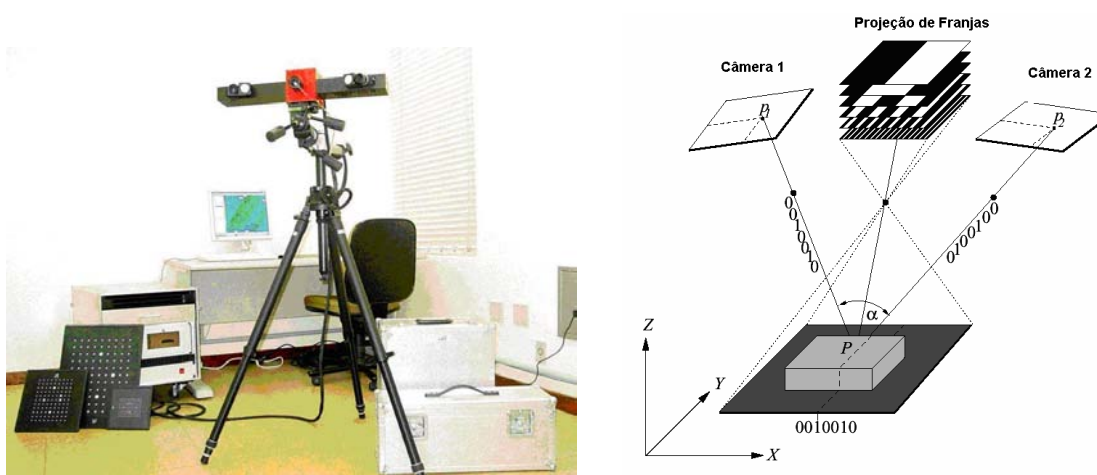


Figura 7. Sistema de medição ATOS e Projeção de franjas (GOM, 2003).

Os resultados do sistema podem ser: nuvem de pontos em formato ASCII, superfície de triângulos em formato STL, curvas em IGES ou VDA. O sistema ATOS, além de digitalizar, pode ser utilizado para inspecionar superfícies com ábaco de cores e balões.

Uma inspeção pode ser realizada comparando um modelo matemático CAD com uma superfície digitalizada, ou comparando duas superfícies digitalizadas.

5.3. Metodologia de Medição

A diferença básica da medição convencional e da nova metodologia está sustentada em nos seguintes termos: Primeiro ocorre à medição e depois a referência do sistema de coordenadas; O uso do equipamento TRITOP (fotogrametria) para alinhar a estrutura e capturar pontos de referência não codificados, que são base para o trabalho com o sistema ATOS; O uso do equipamento ATOS (luz branca estruturada) para capturar a superfície do vidro; Liberdade de posições e local de medição tanto para o TRITOP quanto para o ATOS; Alta taxa de aquisição (400 mil pontos por tomada).

Para realizar a medição foi idealizada uma seqüência de trabalho: Alinhar os pontos de vinculação da estrutura utilizando sistema TRITOP e ajuste por parafusos; Montar o vidro na estrutura; Colagem dos pontos não codificados; Aplicação de talco revelador SKD para deixar a superfície clara e opaca; Posicionar a estrutura em um local com dois metros de espaço livre no contorno; Colocação dos pontos codificados e das cruzes codificadas; Colocação das duas réguas para a medição via TRITOP; Medição via TRITOP utilizando máquina fotográfica; Importação dos arquivos para o software TRITOP; Cálculo das coordenadas "X, Y, Z" de cada centro de elipse; Exportação do arquivo com as coordenadas do centro de cada ponto de referência não codificado; Montagem do equipamento ATOS; Importação do arquivo dos pontos de referência não codificados gerados no software do TRITOP; Início da medição da superfície do vidro com base nos pontos importados. Cada ponto serve para a montagem automática das tomadas do ATOS; Para cada lado do vidro são necessárias 36 tomadas de 11 segundos considerando passo lateral de 100% de volume de medição; Processamento das tomadas no software ATOS incluindo união das medições e criação de um arquivo único.

5.4. Referência do Sistema de Coordenadas

Para cada vidro o processo se repete. O resultado de uma medição pode ser verificado na Fig. (8). A metodologia permite colocar o vidro completo em três dimensões dentro do software. Após isto os pontos “Y”, “X”, “Z” e “W”, bem como linhas, bordas, arcos e qualquer outro elemento geométrico podem ser obtidos a partir do arquivo gerado.

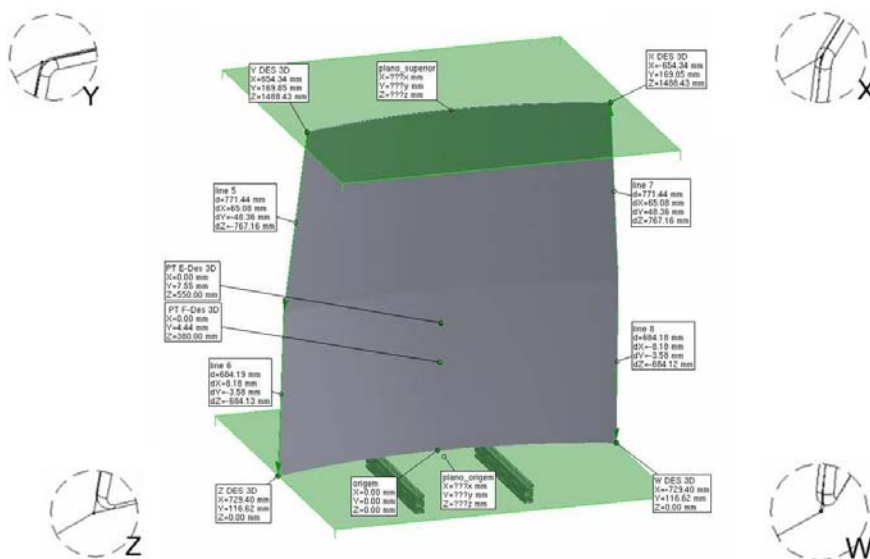


Figura 8. Resultado da medição

A última etapa do processo é a comparação tridimensional que basicamente é sobrepor dois arquivos tridimensionais. Podem ser sobrepostos dois arquivos digitalizados, ou um arquivo digitalizado com um arquivo CAD criado em um software 3D.

O resultado é um arquivo com variação de cores. Cada cor equivale a um desvio e existe uma régua na lateral que indica a tolerância de trabalho. Através das cores fica muito mais fácil de definir se a região esta dentro ou fora do esperado, ou se o erro encontra-se em uma região que não compromete a função do objeto.

No caso da Figura (9) temos a comparação tridimensional do vidro em relação ao arquivo CAD fornecido, que possui as medidas ideais da peça. Neste caso a região em vermelho indica que o vidro se afasta negativamente do ideal e na região em azul se afasta positivamente do ideal. A região em verde indica medida do vidro dentro da tolerância esperada. Neste teste o campo de medição varia de +7 a -14mm. Além das cores existem balões que permitem indicar claramente o desvio em uma região bem localizada.

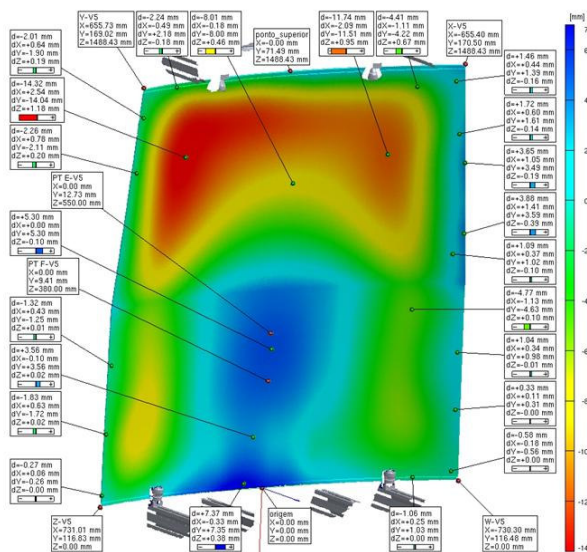


Figura 9. Medição do vidro em relação ao modelo CAD.

Os pontos podem ser colocados em locais onde conforme os critérios de medição existem maior severidade, como pontos de montagem de outros componentes ou pontos de fixação.

Além disto, estes pontos podem ser utilizados com o auxílio de curvas ou seções, para determinação de tolerâncias de forma e posição. Como a taxa de aquisição é bem alta existe uma densidade de pontos sobre os quais diferentes medições podem ser realizadas.

Na Figura (10) são apresentados dois resultados de comparação de um mesmo vidro com o arquivo CAD. Neste caso a diferença está no campo de medição escolhido. Na medição da esquerda a severidade é maior, $\pm 1,5$ mm. Na medição da direita a severidade é menor $\pm 3,0$ mm. Isto quer dizer que com a mesma medição situações diferentes podem ser simuladas, conforme a necessidade do processo, a fim de avaliar, por exemplo, os limites da fabricação de um vidro, conforme lote estatístico. Estes limites determinam tolerâncias ou futuras compensações em outras peças que deles dependem.

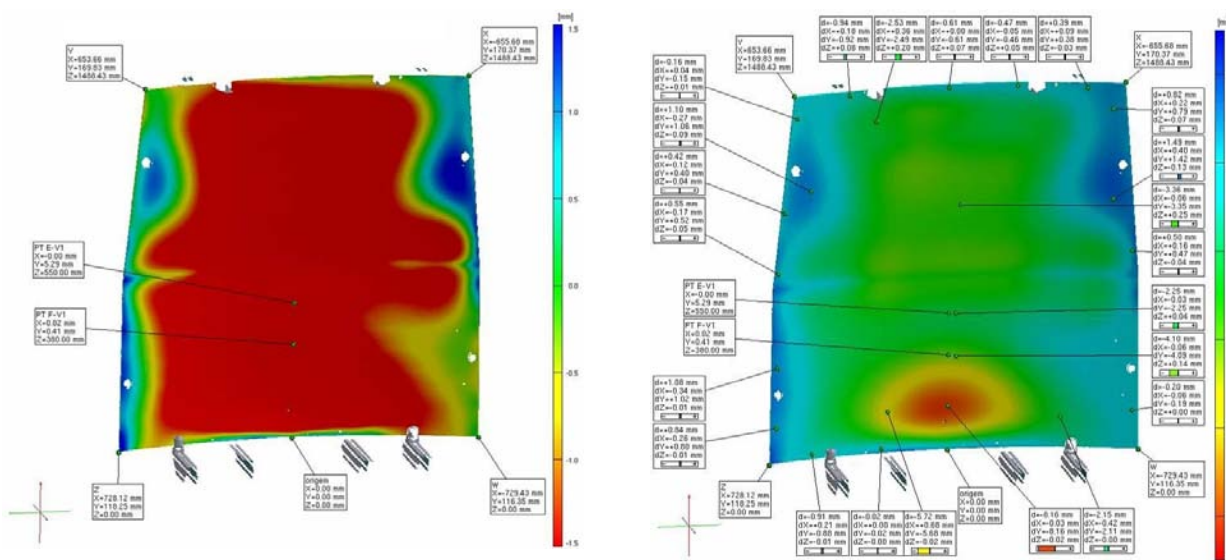


Figura 10. Diferentes campos de medição para o mesmo arquivo.

No caso da Figura (11) existe uma comparação de diferentes amostras, vidro 3, 4 e 5 com o mesmo arquivo CAD. Visualmente pode-se verificar a tendência do erro nas mesmas regiões em vermelho e azul. O resultado pode ser interpretado como erro da matriz que é utilizada para fabricar esta peça, ou de alguma etapa no processo de fabricação. Como o erro se repete o processo é constante, sendo assim possível a correção do mesmo.

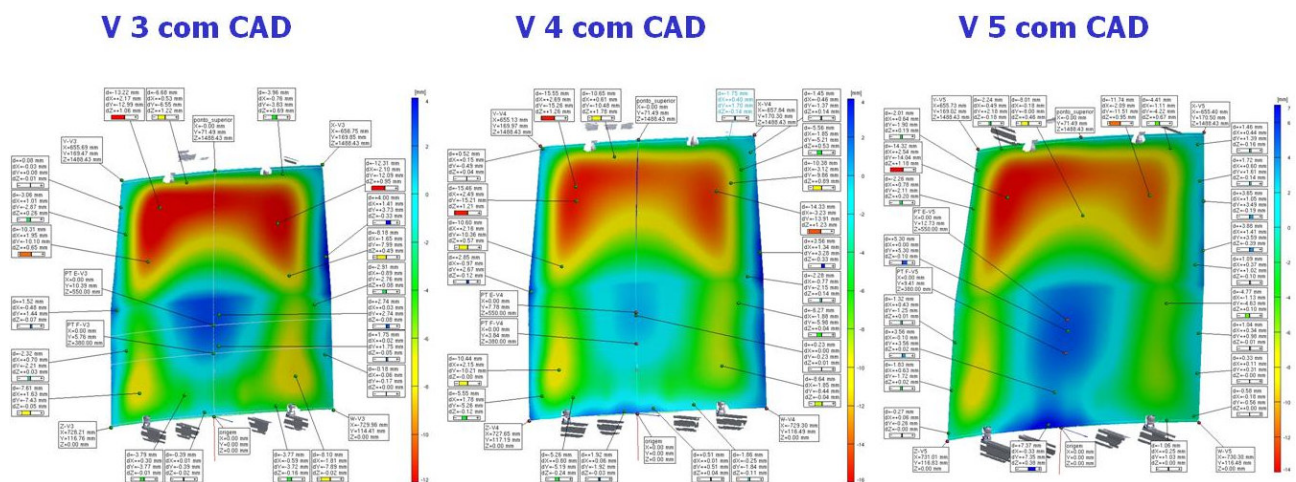


Figura 11. Comparação de diferentes amostras de vidro com arquivo CAD.

Podem ser estudados casos de comparação entre dois arquivos de medição, caso da Figura (12). Nesta comparação tridimensional os resultados dos vidros 3, 4 e 5 são sobrepostos com os do vidro 2. Qualquer possibilidade pode ser testada e este resultado pode ser utilizado para determinar erros aleatórios no processo de fabricação; como, por exemplo, diferentes maneiras de como o vidro foi transportado durante sua fabricação. Qualquer que seja o erro aleatório, este pode ser estudado, desde que os vidros sejam devidamente marcados e o histórico do processo de fabricação anotado de forma criteriosa.

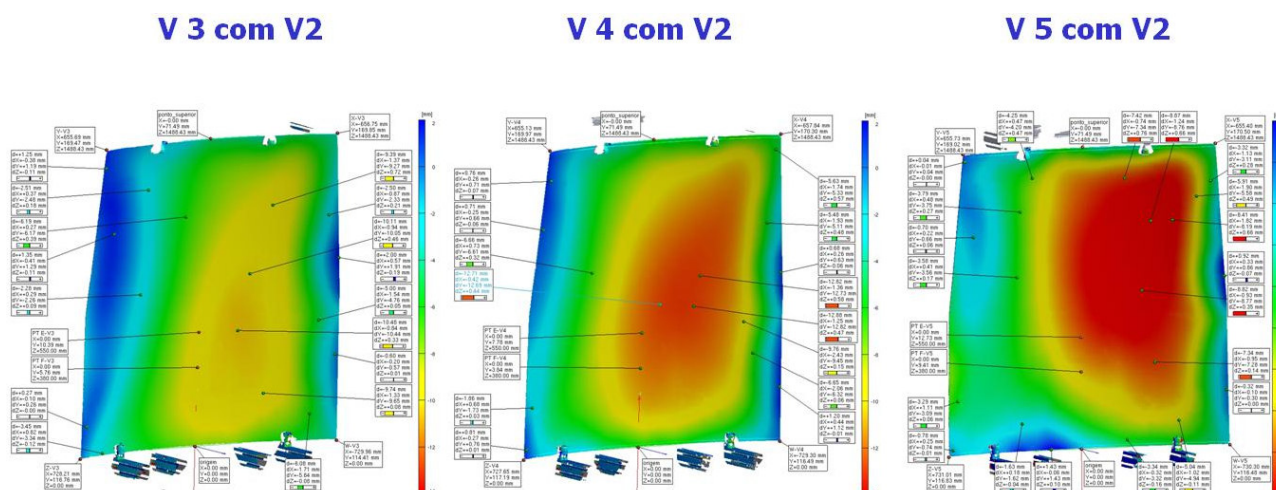


Figura 12. Comparação entre vidros.

6. CONCLUSÃO

A tarefa incluiu a utilização das tecnologias de medição tridimensional por fotogrametria e luz branca estruturada, aplicadas em uma metodologia de inspeção de componentes. No caso dos vidros de pára-brisas foi o processo que possibilitou a medição e a referência do sistema de coordenadas

Nestes casos a utilização do processo convencional para a determinação da variação da superfície em relação ao modelo matemático é prejudicada devido à falta de bases reais de referência para início de medição. Os elementos, vidros, apresentados não permitem uma verificação com o uso de máquinas de medição por coordenadas devido a erros relacionadas com a transformação das coordenadas em relação aos planos de referência (bordas dos vidros), por problemas de volume de medição e por acessibilidade.

A aplicação da metodologia supre as condições estabelecidas e permite o levantamento de dados de tolerâncias de forma e posição com base nos conceitos de GD&T. Permite, além da retirada de medidas, realizar outras comparações como de um ou mais lotes de vidro com o modelo CAD ideal, a fim de verificar erros que se repetem, ou entre vidro para verificar erros aleatórios, da maneira estatística que se desejar. A avaliação é facilitada com a utilização de figuras com cores, sendo os desvios indicados em uma régua lateral.

7. AGRADECIMENTOS

Agradecemos ao SENAI CETEMP NDT (Núcleo de Desenvolvimento Tecnológico) pelo uso dos equipamentos GOM ATOS e GOM TRITOP para a realização deste trabalho.

8. REFERÊNCIAS

- GOM Optical Measuring Techniques. ATOS V5.2.0, 2003, "User Manual. Braunschweig", 149p.
- GOM Optical Measuring Techniques. TRITOP V6, 2007, "User Manual. Braunschweig", 159p.
- ISO Standards Handbook, 1999, "Limits, fits and surface properties", Ed. 2, 844p.
- FISCHER, U.; HEINZLER, M.; NÄHER, F.; PAETZOLD, H.; GOMERINGER, R.; KILGUS, R.; OESTERLE, S.; STEPHAN, A., 2005, "Tabellenbuch Metall. Europa Lehrmittel", 43. Auflage, 422 p.
- INMETRO, 2007. Vocabulário Internacional de Termos Fundamentais e Gerais de Metrologia". Brasília: SENAI/DN, 74p.
- BRITO, J; COELHO, L., 2002a, "An educational digital photogrammetric workstation". 1º Ed. Instituto Militar de Engenharia, pp. 87-91.
- BRITO, J; COELHO, L., 2002b. "Fotogrametria Digital". 1º Ed. Instituto Militar de Engenharia, 196p.
- GOM, 2009, www.gom.com. Acesso em 09 de novembro de 2009.
- LIMA, C. B., 2003, "Engenharia Reversa e Prototipagem Rápida - Estudos de Casos". Dissertação de Mestrado. Universidade Estadual de Campinas, 92p.

9. DIREITOS AUTORAIS

Os autores são os únicos responsáveis pelo conteúdo do material impresso incluído no trabalho.



DEVELOPMENT OF METHODS FOR INSPECTION OF GLASS WINDSHIELDS FOR USING TECHNOLOGY PHOTOGRAMMETRY MEASUREMENT AND STRUCTURED LIGHT

Souza, Fábio Ricardo de Oliveira de, fabio.souza@senairs.org.br¹
Silva, Luciano Santos da, luciano.silva@senairs.org.br¹
Souza, Dilson José Aguiar de, daguiar@unisinios.br²

¹Centro Tecnológico de Mecânica de Precisão - SENAI - CETEMP, BR116 3239 - São Leopoldo, RS, Brasil, CEP: 93025000.

²Universidade do Vale do Rio dos Sinos - UNISINOS - Av. Unisinios, 950 - São Leopoldo, RS, Brasil, CEP: 93022000.

Abstract: *This work is the result of developing a methodology for measuring parts with certain characteristics that make it difficult to measure by conventional processes. The purpose was limited in creating a methodology to enable the measurement of windshield glass, on which there is a series of required features, among them the dimensions and tolerances of form and position. In need of movement or rotation of the glass, it can be distorted by bending, necessitating the definition of a position for all measurements. This position may implicate the application of conventional measuring by the difficulty of access of the tip measurement in the lower regions and by interference with the equipment mounting device or the glass itself. In the case of alignment depend on the edges of the glass to define the bases of alignment can be reduced. Conventional systems for measuring first need to define the object reference, then start measuring. Any deviation from the original alignment leads to errors in measurement later. The new method uses equipment that measure first and then define the references in the bases defined by the project. As is possible to acquire a higher amount of points during the measurement, leading to reliable results. Equipment used for the resolution of this situation were the scanners photogrammetry and structured light. The acquired data allow the comparison of a glass with the mathematical model (CAD file) or a glass with the other, and the results are presented in figures or files in 3D triangles and a slab of color with their deviations. The developed methodology also allows the data collection form and position tolerances based on the concepts of GD & T.*

Keywords: *Photogrammetry; Structured Light, Inspection, Dimensions and Tolerances of Form and Position, Metrology.*