



VI CONGRESSO NACIONAL DE ENGENHARIA MECÂNICA
VI NATIONAL CONGRESS OF MECHANICAL ENGINEERING
18 a 21 de agosto de 2010 – Campina Grande – Paraíba - Brasil
August 18 – 21, 2010 – Campina Grande – Paraíba – Brazil

ESTUDO DO COMPORTAMENTO MECÂNICO NO ENSAIO DE FLEXÃO EM TRÊS PONTOS DE MATERIAIS COMPÓSITOS POLIMÉRICOS UTILIZANDO ELEMENTOS FINITOS

Erick Siqueira Guidi, eguidi@uol.com.br

Fernando de Azevedo Silva, fazevedo@feg.unesp.br

Universidade Estadual Paulista – UNESP, Faculdade de Engenharia de Guaratinguetá, Departamento de Mecânica, Av. Dr. Ariberto Pereira da Cunha, 333, Pedregulho, 12.516-410, Guaratinguetá, SP.

Resumo: Alguns avanços tecnológicos alcançados nos últimos anos em setores como aeronáutica, aeroespacial, petroquímica e automobilística somente se tornaram possíveis após o desenvolvimento de materiais compostos estruturais. Estes materiais pertencem a uma classe muito ampla, sendo desde polímeros reforçados com fibras, materiais híbridos metal/composito e concretos estruturais, e outros materiais que possuem matriz metálica ou cerâmica. No presente estudo foi elaborado um modelo de simulação computacional do ensaio de flexão por três pontos utilizando o método dos elementos finitos, no software comercial ANSYS 10.0. Esta simulação tem o objetivo de analisar o comportamento estrutural do corpo de prova ensaiado. O material utilizado na simulação e nos ensaios é um composto laminado constituído por uma matriz polimérica de PPS (poli sulfeto de fenileno) reforçada com fibras de carbono, que tem como característica geral aliar a alta resistência das fibras com a baixa densidade da matriz polimérica. Foram realizados também ensaios para validar o modelo de simulação. Utilizou-se os dados provenientes da simulação para fazer uma comparação entre dois critérios de falhas estruturais, o método de Tsai-Wu e Hashin. A teoria de Tsai-Wu é considerada um dos critérios de falha mais completos, uma vez que a mesma impõe “simetria” em relação às tensões nas direções 1 e 2 (x e y por exemplo) e, em sua forma tridimensional, leva em conta o efeito da componente hidrostática das tensões, no entanto apresenta alguns problemas, como: são encontradas expressões não esperadas, ex.: falha com carregamentos biaxiais de tração dependentes dos admissíveis de compressão. A teoria de Hashin apresenta um critério de falha iterativo para lâminas reforçadas com fibras unidirecionais, com equações fisicamente baseadas e distintas para cada modo de falha.

Palavras-chave: Compósitos, Simulação, Elementos Finitos

1. INTRODUÇÃO

A utilização de materiais compósitos vem aumentando fortemente nas últimas décadas. Estes materiais pertencem a uma classe muito ampla, possuindo matrizes de polímeros reforçadas com fibras, materiais híbridos metal/composito e outros que possuem matriz metálica ou cerâmica. Entre as principais vantagens dos compósitos, quando se comparam os metais, são as elevadas resistências mecânicas associadas a um baixo peso, combinado com uma boa resistência à fadiga, corrosão e durabilidade.

Os materiais compósitos são normalmente ortotrópico, tornando mais difícil à previsão de seu comportamento mecânico. Segundo Mendonça (2005) o problema de previsão de falha de lâmina ortotrópica é semelhante à observada na lâmina isotrópica.

O estudo proposto consiste em analisar o comportamento do teste de flexão de três pontos em compósitos com matriz de polímeros termoplásticos, utilizando-se a matriz polimérica de PPS – (poli sulfeto de fenileno), reforçada por fibras de carbono, usando o método dos elementos finitos. Esta análise é feita usando dois critérios de falhas: Tsai-Wu e Hashin.

Polímeros termoplásticos são deformáveis em altas temperaturas e pressão, pois as ligações são fracas (Kaw, 1997).

2. MECANISMOS DE FALHAS EM COMPÓSITOS REFORÇADOS COM FIBRAS

O problema de previsão de falhas em uma lâmina ortotrópica é idêntico, até certo ponto, ao observado na lâmina isotrópica (Mendonça, 2005).

Diversos tipos de falhas podem aparecer em um laminado compósito polimérico. Elas podem ocorrer na fibra, na matriz ou na interface entre eles. Quanto ao modo de ruptura nas fibras, tem-se que o mesmo depende de uma série de fatores, tais como: material, diâmetro, comprimento das fibras, fração volumétrica, orientação das fibras e carregamentos aplicados.

Carregamentos de tração podem causar a ruptura das fibras, dependendo sensivelmente do grau de adesão entre a fibra e matriz polimérica. A falha por tração na direção longitudinal por ruptura das fibras normalmente é catastrófica.

Carregamentos de compressão podem induzir a falha da fibra através de microflambagem ou pelo cisalhamento da mesma. O cálculo da carga de falha por compressão pela microflambagem da fibra é baseado na flambagem destas em um meio elástico (matriz). Esta resistência é dominada pelas propriedades elásticas da fibra e da matriz. A Figura (1) mostra a falha devido a microflambagem.

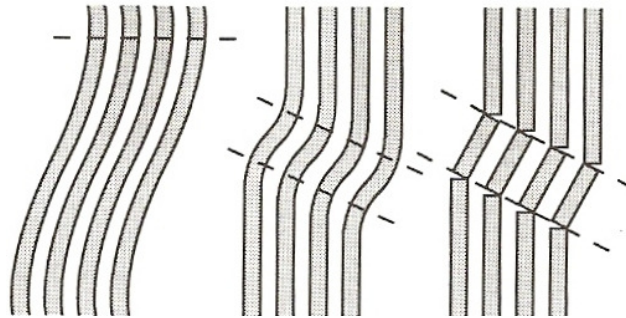


Figura 1. Falha devido a microflambagem (Daniel, 1994).

2.1. Critério de Tsai-Wu

Os critérios de falha generalizados assumem as lâminas compósitas homogêneas, anisotrópica, e combinam os diferentes tipos de falha em uma aproximação polinomial. O critério de falha generalizado mais popular é o critério de falha quadrático de Tsai-Wu. Foi proposto um aumento nos termos na equação de falha de Hill, com a finalidade de uma melhor aproximação com os dados experimentais obtidos para os vários materiais. (Mendonça, 2005).

A teoria de Hill na qual é baseado o critério de Tsai-Wu, considera que o critério de von Mises, proposto para o início de escoamento em metais isotrópicos, poderia ser modificado para incluir efeitos de anisotropia de materiais ortotrópicos idealmente plásticos.

Tomando-se o sistema de coordenadas do material e estado plano de tensões na lâmina, pode-se considerar que a equação do critério é pela equação (1):

$$f_1\sigma_1 + f_2\sigma_2 + f_{11}\sigma_1^2 + f_{22}\sigma_2^2 + f_{66}\tau_{12}^2 - \sqrt{f_{11}f_{22}}\sigma_1\sigma_2 \quad (1)$$

Onde:

$$f_1 = \frac{1}{X_T} + \frac{1}{X_C}; f_2 = \frac{1}{Y_T} + \frac{1}{Y_C}; f_{11} = -\frac{1}{X_T X_C}; f_{22} = -\frac{1}{Y_T Y_C}; f_{66} = \left(\frac{1}{\tau_{12}}\right)^2 \quad (2)$$

σ_1 : Tensão no eixo 1;

σ_2 : Tensão no eixo 2;

τ_{12} : Tensão de cisalhamento no plano 12;

X_T : Resistência à tração no eixo x;

X_C : Resistência à compressão no eixo x;

Y_T : Resistência à tração no eixo y;

Y_C : Resistência à compressão no eixo y.

2.2. Critério de Hashin

Hashin apresentou um critério para falhas em lâminas reforçadas por fibras uniaxiais, onde os vários modos de falha do material são descritos por equações individuais. Ele desenvolveu seu critério de falha a partir dos invariantes de tensão em relação às rotações em torno do eixo 1. Deduzidos dos invariantes isotrópicos do tensor de tensões, considerando que a lâmina é transversalmente isotrópica no plano 2-3 e não ocorre variação na expressão do critério com a rotação das componentes de tensão em torno do eixo 1. Estes invariantes são apresentadas nas equações (3), (4), (5), (6) e (7):

$$I_1 = \sigma_1 \quad (3)$$

$$I_2 = \sigma_2 + \sigma_3 \quad (4)$$

$$I_3 = \tau_{23}^2 - \sigma_2 \sigma_3 \quad (5)$$

$$I_4 = \tau_{12}^2 + \tau_{13}^2 \quad (6)$$

$$I_5 = 2\tau_{12}\tau_{13}\tau_{23} - \sigma_2\tau_{13}^2 - \sigma_3\tau_{12}^2 \quad (7)$$

Onde: τ_{13} : Tensão de cisalhamento no plano 13;
 τ_{23} : Tensão de cisalhamento no plano 23;
 σ_3 : Tensão no eixo 3.

Uma aproximação quadrática em função dos quatro primeiros invariantes é dada pela equação (8):

$$A_1 I_1 + B_1 I_1^2 + A_2 I_2 + C_{12} I_1 I_2 + A_3 I_3 + A_4 I_4 = 1 \quad (8)$$

O invariante I_5 não foi utilizado, por ser um termo cúbico em tensões, que não se adequou à aproximação quadrática proposta por Hashin. A teoria define quatro funções de falha, conforme o modo, distinguindo tração e compressão, para fibra e matriz. Para o caso de estado plano de tensões o critério utiliza os valores descritos pelas equações (9), (10), (11) e (12):

$$\text{Tração nas fibras} \quad \sigma_1 > 0 \quad \rightarrow \quad \left(\frac{\sigma_1}{X_T} \right)^2 + \frac{\tau_{12}^2}{S^2} = 1 \quad (9)$$

$$\text{Compressão nas fibras} \quad \sigma_1 < 0 \quad \rightarrow \quad \sigma_1 = -X_C \quad (10)$$

$$\text{Tração na matriz} \quad \sigma_2 + \sigma_3 > 0 \quad \rightarrow \quad \left(\frac{\sigma_2}{Y_T} \right)^2 + \frac{\tau_{12}^2}{S^2} = 1 \quad (11)$$

$$\text{Compressão na matriz} \quad \sigma_2 + \sigma_3 < 0 \quad \rightarrow \quad \frac{\sigma_2}{Y_C} \left[\left(\frac{Y_C}{2S} \right)^2 - 1 \right] + \left(\frac{\sigma_2}{2S} \right)^2 + \left(\frac{\tau_{12}}{S} \right)^2 = 1 \quad (12)$$

Realizando uma modificação no critério de Hashin para caracterizar melhor a falha em lâminas reforçadas com tecido de fibra bidirecional, são utilizadas mais as equações (13) e (14) para falha nas fibras:

$$\text{Tração nas fibras} \quad \sigma_2 > 0 \quad \rightarrow \quad \left(\frac{\sigma_2}{Y_T} \right)^2 + \frac{\tau_{12}^2}{S^2} = 1 \quad (13)$$

$$\text{Compressão nas fibras} \quad \sigma_2 < 0 \quad \rightarrow \quad \sigma_2 = -Y_C \quad (14)$$

Onde: S : Resistência ao cisalhamento.

3. MATERIAIS E MÉTODOS

Para realizar os experimentos foi utilizada uma máquina de ensaios, modelo Shimadzu AG-X, pertencente ao Departamento de Materiais e Tecnologia, FEG-UNESP. Este equipamento é acoplado a um microcomputador que possui um programa para realizar a aquisição de dados. Com este programa é possível obter diretamente a curva de força versus deslocamento, que será comparada com a curva fornecida pelo ANSYS. A máquina possui uma célula de carga com capacidade máxima de 10 [kN]. A Figura (2) mostra a máquina em questão.



Figura 2. Máquina de ensaios utilizada.

3.1. Material

Foi utilizado um composto polimérico estrutural com matriz termoplástica PPS (poli sulfeto de fenileno) reforçado com fibras de carbono constituindo cinco lâminas de 0,31 mm da fabricante TenCate Cetex, sendo o tipo da trama de fibra cetim T300 3k 5HS.

Os dados referentes às propriedades mecânicas e resistências do material têm como referências o próprio fabricante TenCate, estes valores estão apresentados na Tabela (1).

Tabela 1 – Dados referentes às propriedades mecânicas e resistências do material.

	PPS/C
Módulo de elasticidade 0° (MPa)	53000
Módulo de elasticidade 90° (MPa)	53000
Módulo de cisalhamento 0° (MPa)	4428
Módulo de cisalhamento 90° (MPa)	4428
Coefficiente de Poisson	0,21
Resistência à tração 0° (MPa)	790
Resistência à tração 90° (MPa)	750
Resistência à compressão 0° (MPa)	-644
Resistência à compressão 90° (MPa)	-637
Resistência ao cisalhamento no plano 1-2 (MPa)	131

3.2. Procedimento Experimental

A realização dos experimentos ocorreu de acordo com a seguinte sequência:

- 1 – Corte dos corpos de prova utilizando uma poliacorte com refrigeração a água e disco de corte Norton BNA 12, na medida 140 x 24,5 [mm], de comprimento e largura respectivamente;
- 2 – Retirada das rebarbas decorrentes da etapa de corte, resultando nos corpos de prova apresentados na Figura (3);

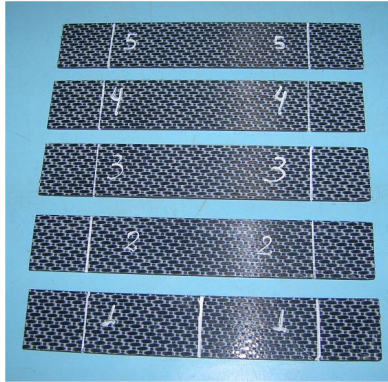


Figura 3. Corpos de prova utilizados nos ensaios.

- 3 – Posicionamento do corpo de prova na máquina de ensaios e calibração da mesma, como mostrado na Figura (4);

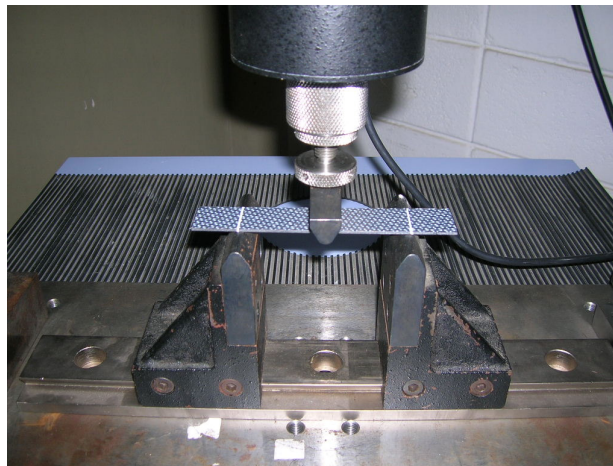


Figura 4. Posicionamento do corpo de prova na máquina de ensaios.

- 4 – Descida do punção e aplicação da carga sobre o corpo de prova até a sua ruptura: a velocidade utilizada nos ensaios foi de 15 [mm/min], o material ensaiado é mostrado na Figura (5);

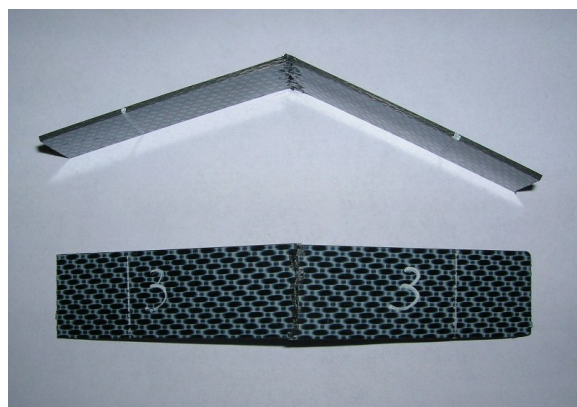


Figura 5. Corpo de prova após ensaio.

- 5 – Recuo do punção;
- 6 – Salvar os dados do ensaio: o programa de aquisição de dados fornece o diagrama de força versus deformação e destaca a força máxima atingida, na Figura (6) é apresentada à tela de saída do programa da máquina de ensaios;

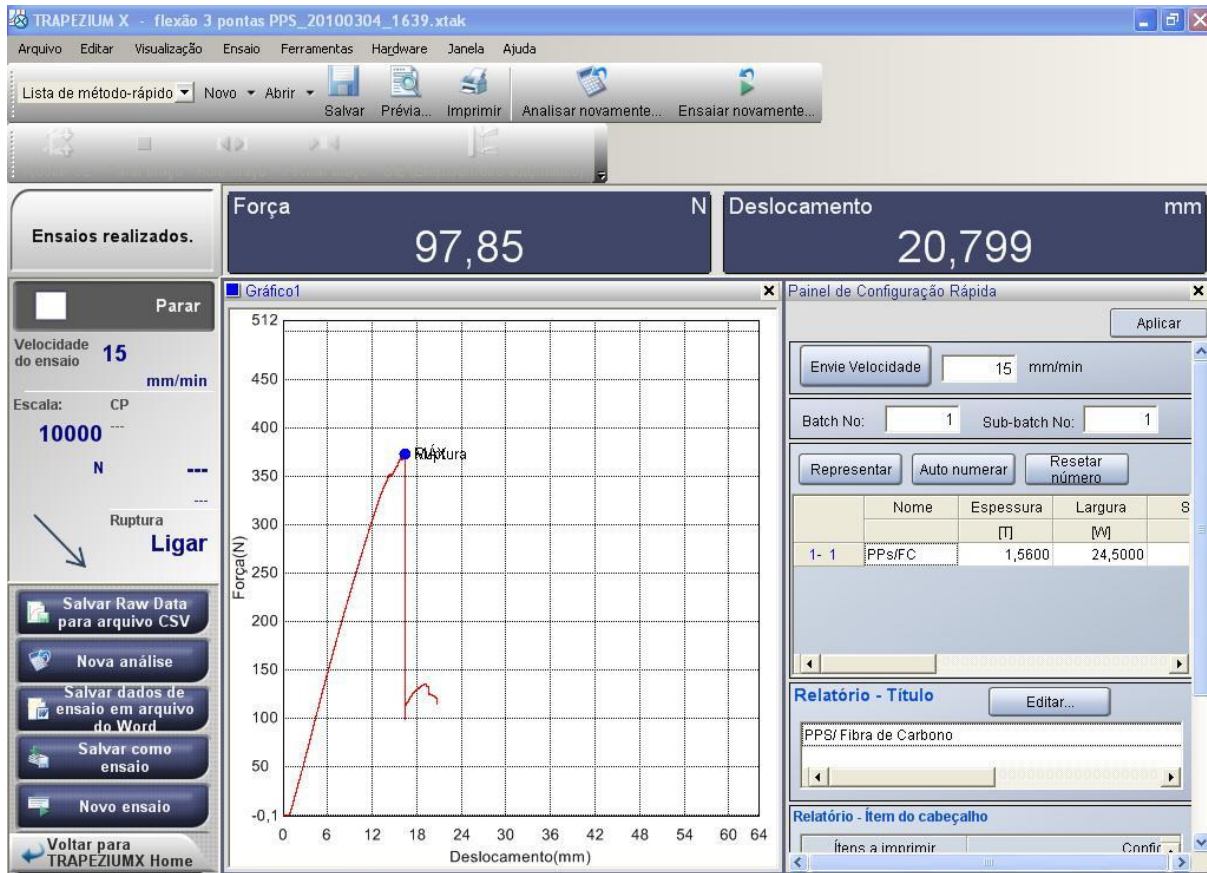


Figura 6. Tela de saída do programa da máquina de ensaios.

- 7 – Afastamento do punção e retirada do corpo de prova ensaiado.

3.3. Simulação

Para a construção do modelo de simulação do ensaio de flexão por três pontos utilizou-se o método estático-implícito. Consiste em um método de solução incremental em função de um determinado intervalo de tempo. Este modelo foi utilizado por possibilita a obtenção do valor da força exercida pelo punção versus o deslocamento do mesmo em uma única simulação.

Utilizou-se o elemento do tipo casca Shell91 para o corpo de prova ensaiado. O Shell91 é um elemento estrutural utilizado em estruturas sanduíche, ou seja, com várias camadas, possui oito nós com seis graus de liberdade cada e suporta propriedades ortotrópicas.

Devido as deformações e falhas que ocorrem principalmente no corpo de prova, o punção e apoios foram considerados corpos rígidos sendo aplicado apenas uma malha superficial onde ocorre o contato com o laminado, sendo controlado por um nó piloto, onde são concentrados as condições de contorno destes componentes.

A Figura (7) ilustra a modelagem geométrica do ensaio de flexão por três pontos.

Neste contato foi utilizado o elemento CONTA174 para o laminado e o elemento TARGE170 para o punção e apoios. Foram utilizados três pares de contato: punção/laminado, e dois entre apoio/laminado. A Figura (8) ilustra os pares de contato.

O avanço do punção é realizado através de incrementos de tempo, ou seja, quando um novo incremento é iniciado o punção avança.

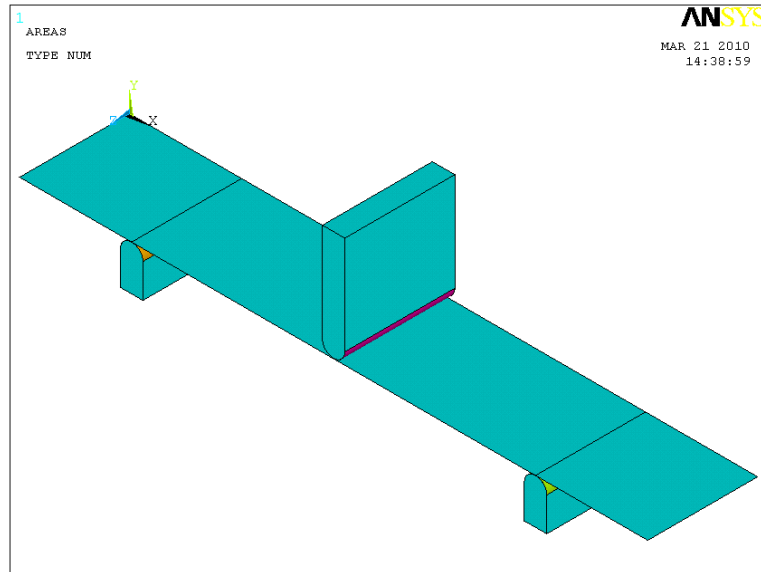


Figura 7. Modelagem geométrica do ensaio de flexão por três pontos.

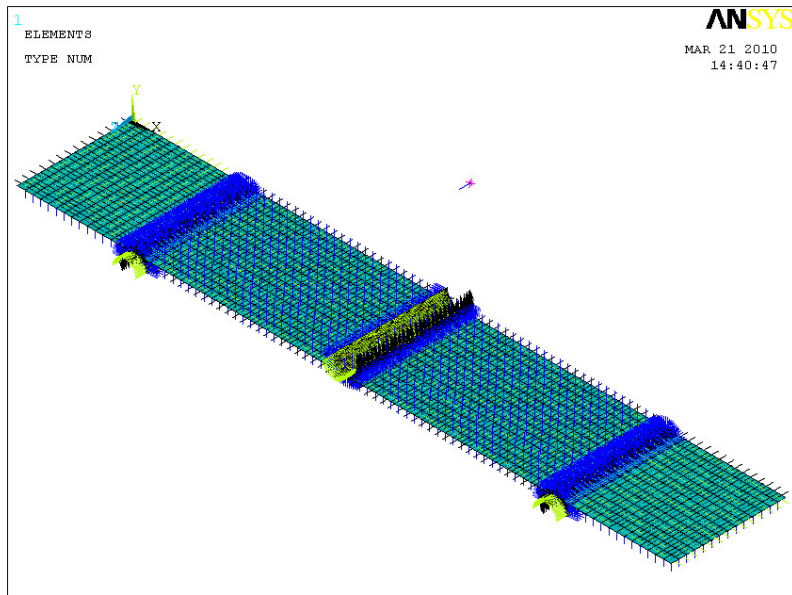


Figura 8. Pares de contato.

4. RESULTADOS

As condições de contorno do punção (avanço e força) foram monitoradas utilizando nós pilotos e ativando o recurso de monitor, que possibilita o monitoramento de três variáveis dos nós pilotos. Foram monitorados os deslocamentos em UY do punção (avanço) e a força FY também no punção (força aplicada pelo punção sobre o corpo de prova). Este procedimento gera um arquivo do tipo *.MNTR que é atualizado constantemente a cada incremento de tempo, que depois pode ser convertido em arquivo de planilha de cálculo, neste trabalho foi utilizada o Excel.

Com o monitoramento do nó piloto do punção foi construída a curva de força versus deslocamento do corpo de prova. A Figura (9) apresenta uma comparação entre a curva de força versus deslocamento proveniente dos dados obtidos na simulação com as curvas experimentais.

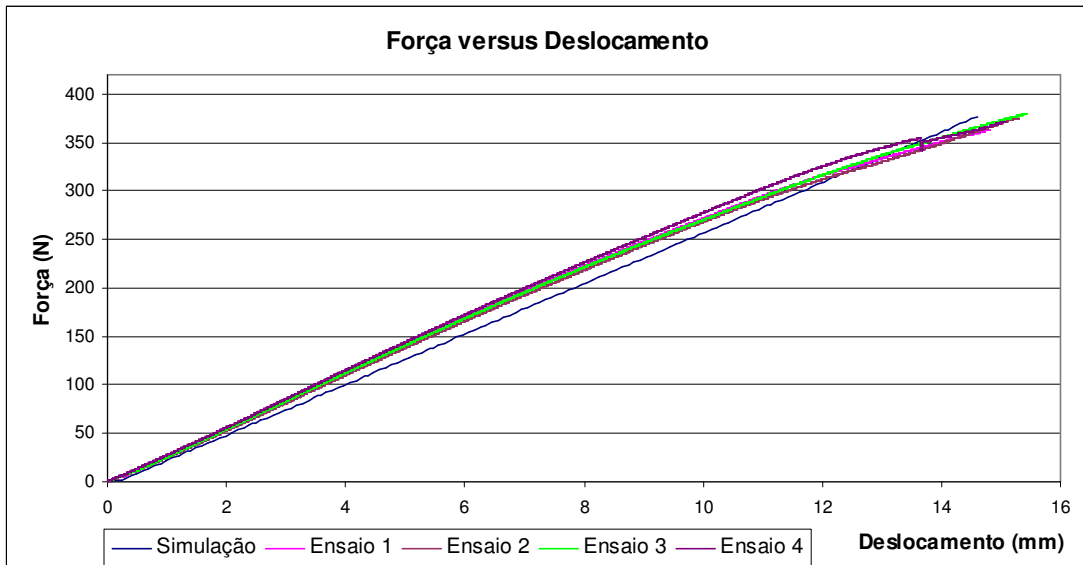


Figura 9. Diagramas de Força versus Deslocamento.

A Figura (10) ilustra uma escala de deformação no laminado após o ensaio, neste caso em particular a flecha máxima foi de 14,319 [mm].

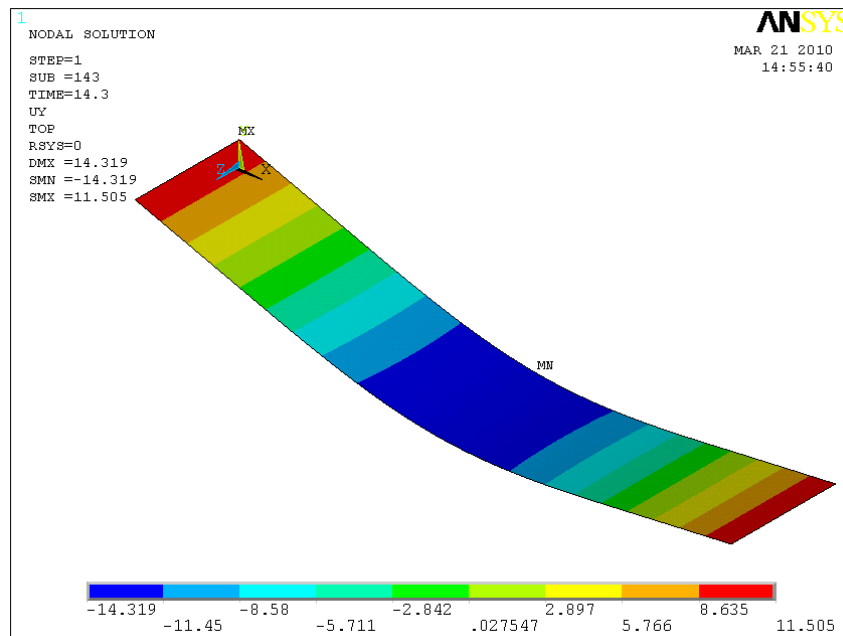


Figura 10. Escala de deformação no laminado após o ensaio.

O Ansys permite inserir dados referentes à resistência do material com o objetivo de utilizar os critérios de falha para materiais compostos. Um dos critérios fornecidos pelo Ansys é o critério de Tsai-Wu. A figura (11) apresenta um diagrama de cores do critério de Tsai-Wu, neste exemplo o material já falhou, sendo 1,189 o valor máximo. Cabe salientar a obtenção do critério de Hashin não foi obtido de maneira direta do Ansys, sendo que para efetuar os cálculos deste critério foi utilizada uma planilha de cálculo, o Excel, na qual foram utilizados os valores das tensões obtidas nos nós do laminado e também os dados de resistência do mesmo. As curvas provenientes destes cálculos efetuados com o auxílio no Excel são mostradas na Figura (12), a qual faz uma comparação entre os critérios de falha de Tsai-Wu e Hashin.

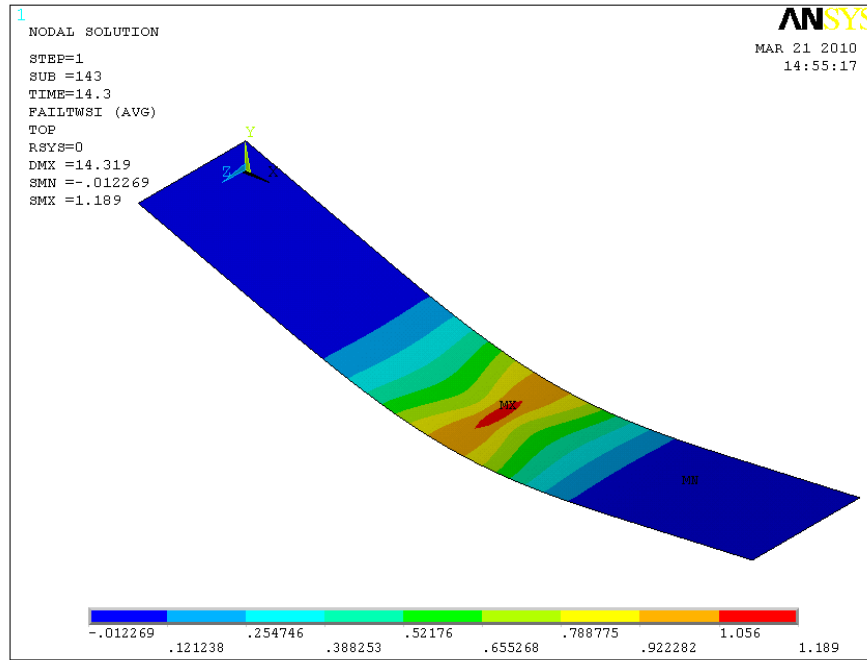


Figura 11. Diagrama de cores do critério de Tsai-Wu.

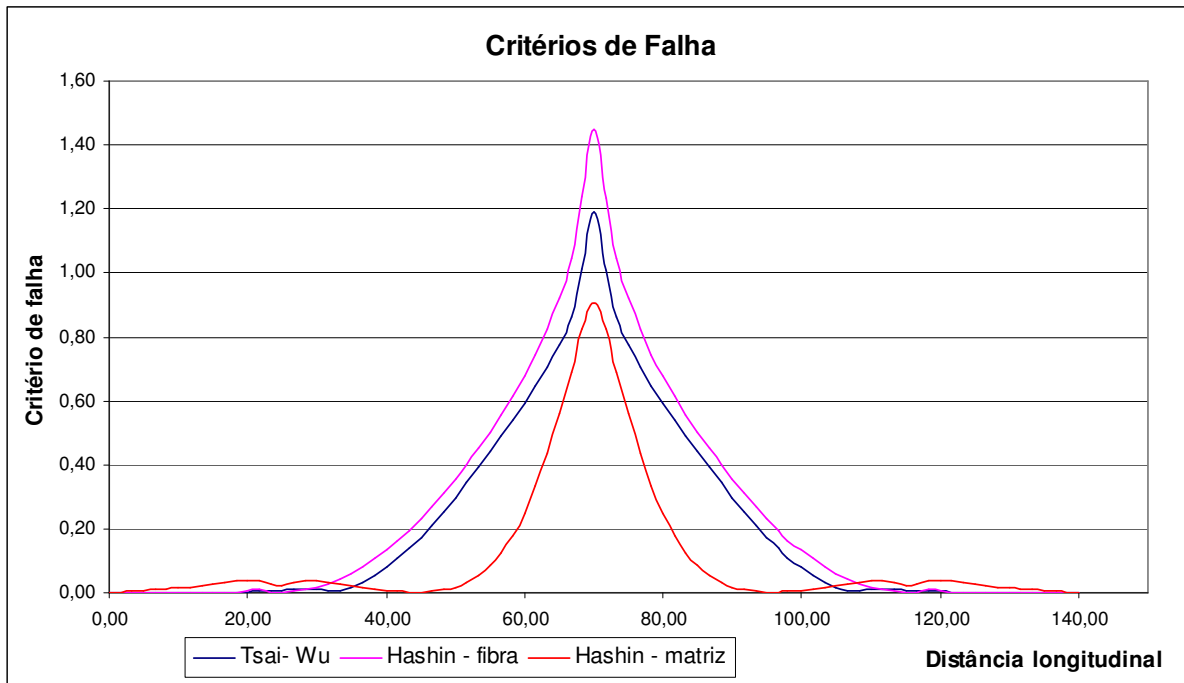


Figura 12. Critérios de falha.

5. CONCLUSÕES

Como se pode observar através da comparação das curvas de força versus deslocamento mostrado na Figura (9) os resultados obtidos na simulação estão muito próximos aos resultados provenientes dos ensaios, com isto é possível comprovar a confiabilidade do programa de simulação desenvolvido neste trabalho.

A utilização do método estático implícito através de incrementos é vantajosa, pois possibilita a obtenção da curva de força versus deslocamento utilizando apenas um único programa.

Através das curvas dos critérios de falhas, apresentadas na Figura (12), observa-se que o critério de Hashin é mais conservador que o de Tsai-Wu.

6. REFERÊNCIAS

DANIEL, I. M.; ISHAI, O., 1994, "Engineering Mechanics of Composite Materials", New York, Oxford University Press.

KAW, A. K., 1997, "Mechanics of Composite Materials", New York, CRC Press.

MENDONÇA, P. T. R., 2005 "Materiais Compostos & Estruturas-Sanduiche", 1ª ed., Barueri, Ed. Manole.

PARDINI, L. C.; LEVY NETO, F., 2006, "Compósitos Estruturais Ciência e Tecnologia", 1ª ed, são Paulo, Ed. Edgard Blücher.

STUDY OF MECHANICAL BEHAVIOR IN BENDING TEST IN THREE POINTS OF POLYMERIC COMPOSITE MATERIALS USING FINITE ELEMENTS

Erick Siqueira Guidi, eguidi@uol.com.br

Fernando de Azevedo Silva, fazevedo@feg.unesp.br

Universidade Estadual Paulista – UNESP, Faculdade de Engenharia de Guaratinguetá, Departamento de Mecânica, Av. Dr. Ariberto Pereira da Cunha, 333, Pedregulho, 12516-410, Guaratinguetá, SP.

***Abstract.** Some technological advances in recent years in sectors such as aeronautics, aerospace, petrochemical and automobile only became possible after the development of structural composite materials. These materials belong to a big class, and since polymeric materials reinforced with fibers, hybrid metal / composite and structural concrete, and other materials that have metallic or ceramic matrix. In the present study was elaborated a computer simulation program of bending test by three points using the finite element method, with the commercial software ANSYS 10.0. This simulation is designed to analyze the structural behavior of the composite. The material used in the simulation and testing is a composite laminate consisting of a polymeric matrix of PPS (POLY PHENYLENE SULPHIDE) reinforced with carbon fibers, which has the general characteristic of combining the high strength fibers with a low density of the polymeric matrix. Were also realized tests to validate the simulation program. Were used data from the simulation to make a comparison between two failure criteria, the Tsai-Wu and Hashin. The theory of Tsai-Wu is considered one of the most complete failure criteria, since it imposes "symmetry" in relation to the tension in directions 1 and 2 (x and y for example), and their three-dimensional form, considering the effect of hydrostatic component of stress, however presents some problems, such as are found unexpected expressions, ex.: Failed to biaxial tensile loads dependent on the variable compression. The theory of Hashin presents failure criteria iterative for laminas reinforced with unidirectional fibers, with different equations for each failure mode.*

Keywords: Composite, simulation, Finite Elements.

Os autores são os únicos responsáveis pelo conteúdo do material impresso incluído no seu trabalho.

The author(s) is (are) the only responsible for the printed material included in this paper.