

CONTROLE DE UMA JUNTA ROBÓTICA UTILIZANDO CONTROLADOR PID NA FORMA RST

Fernanda Cristina Corrêa, fernanda@fem.unicamp.br¹
Ludmila Corrêa de Alkmin e Silva, ludmila@fem.unicamp.br¹
Franco Giuseppe Dedini, dedini@fem.unicamp.br¹

¹Faculdade de Engenharia Mecânica – UNICAMP, Rua Mendeleev, 200 - Cidade Universitária "Zeferino Vaz" - Distrito de Barão Geraldo CEP: 13083-860 Campinas SP Brasil

***Resumo:** Um manipulador robótico é um dispositivo que tem por função posicionar e orientar um mecanismo existente na sua extremidade realizando a fixação adequada de ferramentas definidas pelo tipo de tarefa a executar. Cada junta de um robô é constituída de um motor de corrente contínua, associado a um redutor de velocidade e um transdutor de posição, para medida e controle de posição e velocidade. O controle dos movimentos de robôs constitui um problema complexo, pois, o movimento da estrutura mecânica se realiza através de movimentos de rotação e translação de suas juntas que devem ser controladas simultaneamente e cujo acoplamento dinâmico dificulta o controle independente das mesmas, sendo que o comportamento da estrutura articulada é fortemente não linear. Em geral, a maioria dos robôs industriais utilizam um controlador numérico do tipo PID, a parâmetros constantes, que atua sobre o erro de posicionamento do robô. Um dos problemas característicos desse tipo de controlador é a sua não-adaptabilidade com relação às mudanças de posição, velocidade e carga do robô. Para um bom desempenho dessa estratégia de controle, é necessário trabalhar com velocidades baixas, em que os componentes dinâmicos são menos preponderantes. No entanto, para processos complexos, tais como processo do tipo multivariável, de ordem elevada, com atraso dominante, variante no tempo, ou quando as especificações do projeto são muito rígidas, este tipo de controlador pode apresentar problemas. Para a implementação de controladores em tempo real, torna-se necessário a utilização de controladores discretos no tempo. No projeto de um controlador através de alocação de pólos, utilizados no projeto de um controlador discreto, utiliza-se uma lei de controle linear, designada forma RST. Desta forma, este trabalho apresenta o estudo do controlador PID na forma RST através de simulações que compare o desempenho do controlador PID com o controlador PID na forma RST.*

***Palavras-chave:** manipulador robótico, forma RST, controlador PID.*

1. INTRODUÇÃO

Em muitas cadeias produtivas, um robô industrial apresenta-se como um elemento principal dentro do processo, na qual o problema de movimentação e localização dentro de um espaço de trabalho torna-se importante (controle de posição do manipulador). O controle de posição de um robô pode ser implementado através do controle de cada junta isolada. Uma junta robótica (grau de liberdade de um robô) é geralmente constituída de um motor de corrente contínua associado a redutores de velocidades, que transmitem o movimento entre o motor e o elo correspondente, e sensores angulares para medida de posição. De acordo com Souza (2000), para um posicionamento rápido e preciso, é necessário que o sistema de controle seja capaz de assegurar um bom desempenho em qualquer condição de operação.

O controle dos movimentos de robôs constitui um problema complexo, pois o movimento da estrutura mecânica se realiza através de movimentos de rotação e translação de suas juntas que devem ser controladas simultaneamente e cujo acoplamento dinâmico dificulta o controle independente das mesmas. Por outro lado, o comportamento da estrutura articulada é fortemente não linear e dependente das condições operativas. Estas condições devem ser levadas em conta na estratégia de controle escolhida. A trajetória desejada é definida pela posição, velocidade, aceleração e orientação do elemento terminal (garra), tornando-se necessário efetuar transformações de coordenadas com tempos definidos e com grande complexidade de cálculos (Pimenta, 2003).

Em geral, a maioria dos robôs industriais utilizam controlador numérico do tipo PID, a parâmetros constantes, que atua sobre o erro de posicionamento do robô. Um dos problemas característicos desse tipo de controlador é a sua não-adaptabilidade com relação às mudanças de posição, velocidade e carga do robô. Inclusive, para um bom desempenho dessa estratégia de controle, é necessário trabalhar com velocidades baixas, em que os componentes dinâmicos são menos preponderantes.

É dentro desse contexto que soluções avançadas usando tecnologia digital tem se apresentado com o objetivo de melhorar o desempenho dos sistemas, buscando satisfazer os requisitos de qualidade almejados nos dias de hoje.

Para a implementação de controladores em tempo real, torna-se necessário a utilização de controladores discretos no tempo. No projeto de um controlador através de alocação de pólos, utilizados no projeto de um controlador discreto, utiliza-se uma lei de controle linear, designada forma RST. Muitas estratégias de controle podem ser aplicadas para o projeto do controlador RST por uma reformulação adequada (Landau, 1990; Aström and Wittenmark, 1990; Landau et al., 1997). Esses controladores têm sido utilizados em um número significativo de aplicações industriais (Rolland and Landau, 1991).

Desta forma, este trabalho apresenta um estudo comparativo do controlador PID na forma RST, através de simulações utilizando o SIMULINK-MATLAB®, que compare o desempenho do controlador PID com o controlador PID na forma RST para o acionamento de uma junta robótica.

2. MODELO DE UMA JUNTA ROBÓTICA

Normalmente o controle de um robô considera apenas o modelo cinemático, assim que as juntas não são acopladas, e o controle de cada junta é independente (Pimenta, 2003). Isto limita o volume de trabalho e a velocidade de operação. Assim, é apresentado o modelo dinâmico de uma junta robótica desacoplada na Fig. (1).

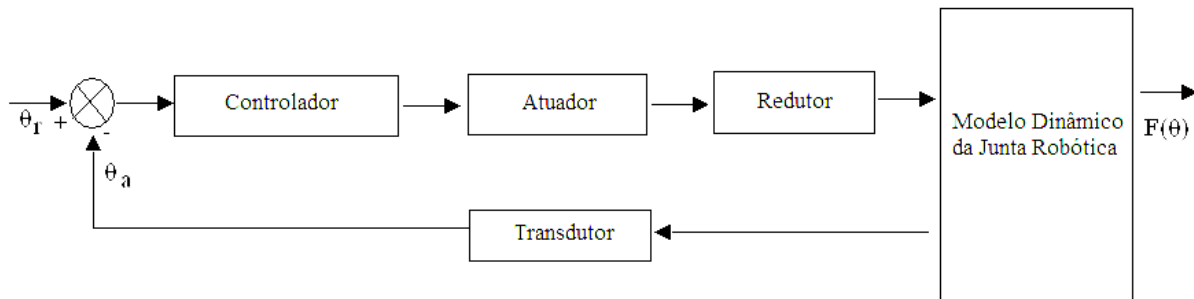


Figura 1. Diagrama de blocos de uma junta robótica.

Cada junta robótica inclui geralmente um motor de corrente contínua (c.c.), uma engrenagem e um codificador. Considerando o motor c.c., as três equações clássicas são mostradas na Eq. (1):

$$\begin{aligned} u(t) &= L \dot{i}(t) + Ri(t) + K_v \dot{\theta}(t) \\ T(t) &= J_m \ddot{\theta}(t) + C_m \dot{\theta}(t) \\ T(t) &= K_T i(t) \end{aligned} \quad (1)$$

onde:

$T(t)$ é o torque do motor;

$\theta(t)$ é a posição angular do motor;

$i(t)$ é a corrente do motor;

L, R, J_m são respectivamente a indutância, resistência e a inércia do motor.

A Eq. (1) pode ser representada pelo diagrama de blocos da Fig. (2).

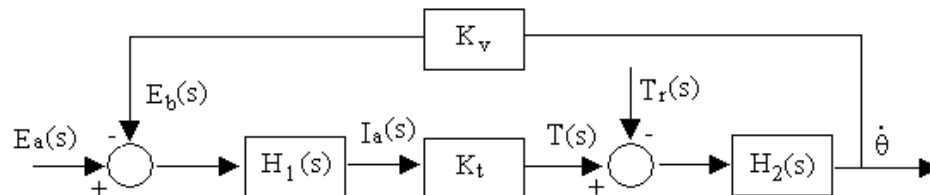


Figura 2. Diagrama de blocos correspondente a função de transferência do atuador (motor c.c.).

$H_1(s)$ e $H_2(s)$ são as funções de transferência de primeira ordem correspondente respectivamente à constante de tempo elétrica e mecânica. Este modelo apresentado permite a representação de uma junta robótica isolada completa.

3. DESENVOLVIMENTO DO CONTROLADOR PID E DO CONTROLADOR PID NA FORMA RST

3.1. Controlador PID

Os parâmetros dinâmicos para a especificação do motor a ser utilizado neste trabalho foram calculados levando em consideração a configuração da Fig. (3), cuja junta robótica está toda deitada ($\theta = 0^\circ$). Para calcular o momento de inércia equivalente, considera-se o momento de inércia devido as juntas, e o momento de inércia da massa concentrada na ponta da junta 2, de acordo com a Eq. (2). Para os parâmetros das juntas foram atribuídos valores de acordo com a Tab. (1).

$$J_r = \frac{1}{3}(m_1 + m_2)(L_1 + L_2)^2$$

$$J_p = m_p(L_1 + L_2)^2$$

$$J = J_r + J_p \quad (2)$$



Figura 3. Configuração da junta robótica.

Tabela 1. Parâmetros das juntas robóticas.

m_1 (kg)	0,2
m_2 (kg)	0,3
L_1 (m)	0,4
L_2 (m)	0,5
m_p (kg)	0,5

Através do momento de inércia equivalente J , Eq. (2), e dos valores de massa e comprimento atribuídos a cada junta, é possível calcular o torque total da junta ao multiplicarmos a velocidade angular da junta e o momento de inércia equivalente, como mostra a Eq. (3).

$$T = J\alpha$$

$$\alpha = 50 \text{ rad/s}$$

$$T = 0,54 \cdot 50 = 27 \text{ Nm} \quad (3)$$

Para que as juntas robóticas possam ser consideradas desacopladas ao nível de controle de posição deve-se ter um redutor de forma que a inércia da carga seja a mais próxima possível da inércia do motor. Com o valor do torque que a junta necessita (27 Nm) e o valor da relação de transmissão do motor para a carga, $\eta = 0,1$, é possível especificar o motor que será utilizado para se realizar o acionamento. Dessa forma, o motor escolhido para realizar o acionamento da junta robótica é um motor brushless, cujos parâmetros são listados na Tab. (2).

Tabela 2. Parâmetros do sistema de acionamento.

L_a (mH)	4,7
R_a (Ω)	1,02
J_m (kg.m ²)	$3,6 \cdot 10^{-4}$
K_e (V/[rad/s])	3,51
K_m (Nm/A)	0,56
B_m	$124 \cdot 10^{-9}$

Através dos parâmetros do motor é possível projetar o sistema de acionamento da junta robótica. O primeiro passo é o cálculo do momento de inércia total J_e , considerando juntas, massa do punho e motor; e o coeficiente de atrito viscoso do sistema B_e (Eq. (4)).

$$J_e = J_m + J\eta^2$$

$$B_e = B_m + B_c\eta^2$$
(4)

A Eq. (5) mostra a função de transferência do motor c.c, cujo diagrama de blocos é dado pela Fig. (4), onde a tensão é a entrada do sistema e a saída é a velocidade do motor.

$$w(s) = \frac{0,56}{2,707 \cdot 10^{-5} s^2 + 0,005875s + 1,966}$$
(5)

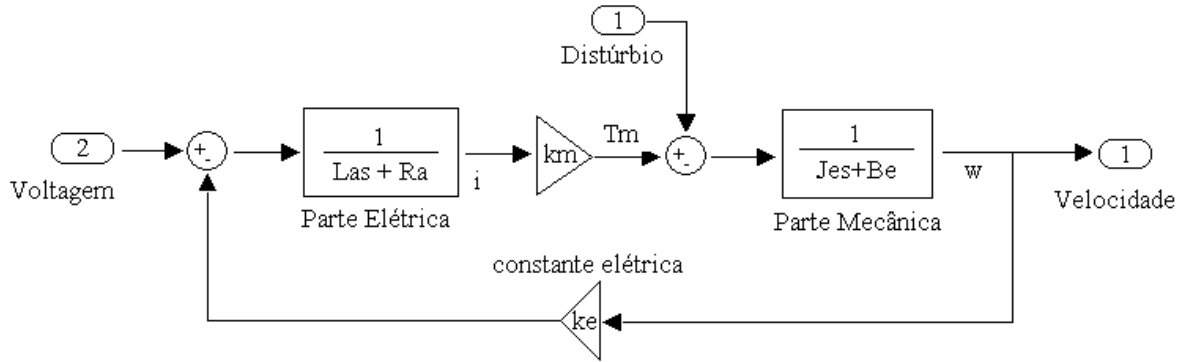


Figura 4. Diagrama de blocos do motor c.c.

Para se obter a função de transferência da planta ($G_p(s)$) considera-se a transmissão (η) e utiliza-se um integrador na saída a fim de que o controle do processo seja realizado por posição para que possa ser usado o critério de estabilidade de Routh-Hurwitz (Ogata, 2003). A Fig. (5) mostra o diagrama de blocos da planta do processo.

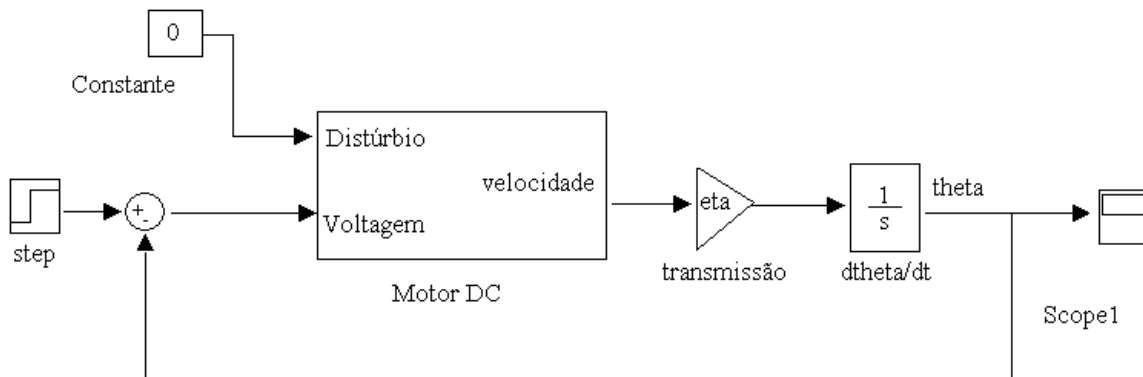


Figura 5. Diagrama de blocos da planta do processo.

Através do critério de estabilidade de Routh-Hurwitz pode-se verificar a estabilidade do sistema e aplicando o método de Ziegler-Nichols encontram-se os valores utilizados no controlador PID (Fig. (6)). De acordo com Ogata (2003), o método de Ziegler-Nichols para o cálculo dos ganhos do compensador PID é baseado no cálculo de energia mínima da resposta do sistema, consistindo na execução dos seguintes procedimentos:

1. Aplicação de um compensador proporcional, onde $G_c(s)$ é a função de transferência do controlador:

$$G_c(s) = K_p$$
(6)

2. Obtenção do ganho do compensador K_{po} e do período de oscilação associado T_o a partir da aplicação de uma entrada de um degrau unitário em que o ganho deve ser ajustado até o sistema se tornar marginalmente estável de acordo com o critério de Routh-Hurwitz, em que a linha do polinômio característico $p(s)$, denominador da função $G_p(s) * K_{po}$, correspondente a s^1 é forçada a zero, o que torna o sistema marginalmente estável. O valor do ganho correspondente a essa situação seria denominado K_{po} e o período de oscilação a ele associado, T_o .
3. Definição do ganho do compensador $G_c(s)$ por:

$$G_e(s) = K_p \left(1 + \frac{1}{T_i s} + T_d s \right) \quad (7)$$

Onde são obtidos:

Ganho do termo integrador: $K_i = \frac{K_p}{T_i}$

Ganho do termo derivativo: $K_d = K_p T_d$

- Obtenção dos ganhos P, I e D do compensador $G_c(s)$, obtida por meio do método de Ziegler-Nichols e utilizando os termos calculados nos itens anteriores correspondentes ao ganho do controlador K_{po} e ao período de oscilação associado T_o .

Implementando os passos acima no Matlab e o diagrama de blocos da Fig. (7) através do simulink, obtém-se $K_{po} = 7,6176 \cdot 10^3$ e $T_o = 0,0305$, e os ganhos para cada controlador são mostrados na Tab. (3).

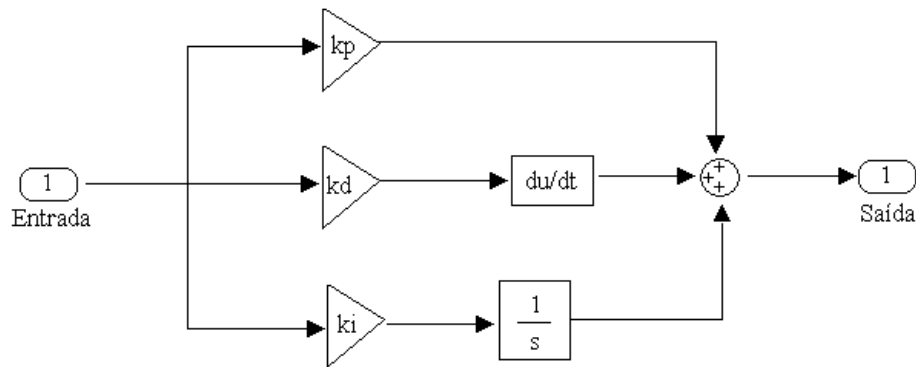


Figura 6. Diagrama de Blocos do Controlador PID.

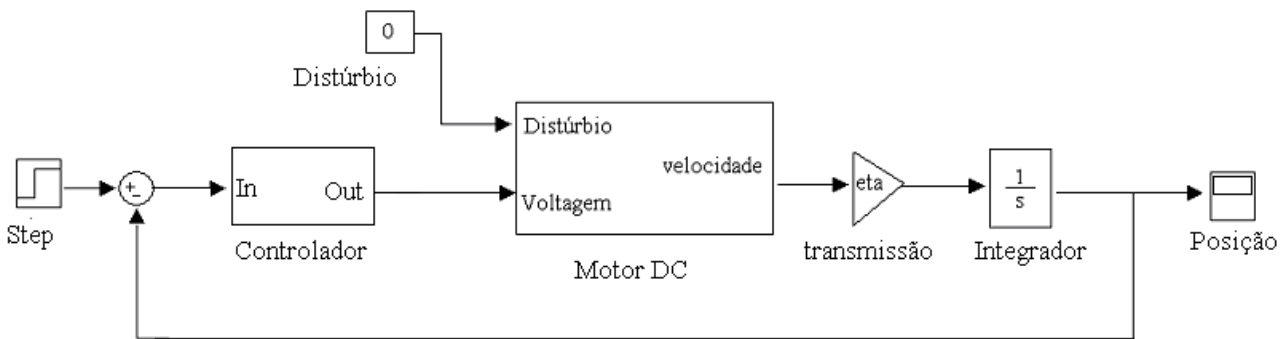


Figura 7. Diagrama de Blocos da Junta Robótica controlada por um PID.

Tabela 3. Ganhos do controlador PID pelo método de Ziegler-Nichols

Tipo de controlador	K_p	T_i	T_d
P	3808,8	∞	0
PI	3427,92	0,025315	0
PID	4570,56	0,01525	0,0038125

3.2. Controlador PID na forma RST

Para a implementação de controladores em tempo real, torna-se necessário a utilização de controladores discretos no tempo. De acordo com Landau (1998), no projeto de um controlador através de alocação de pólos, utilizados no projeto de um controlador discreto, utiliza-se uma lei de controle linear, designada forma RST. Essa forma polinomial é introduzida na malha (Fig. (8)) que representa uma relação entre a saída $y(t)$, a variável de controle $u(t)$ e a referência $w(t)$. A estrutura RST permite a elaboração de leis de controle a partir de uma simples equação diferencial, mostrada na Eq. (8), com z^{-1} sendo o operador de atraso.

$$S(z^{-1})\Delta(z^{-1})u(t) = -R(z^{-1})y(t) + T(z^{-1})w(t) \quad (8)$$

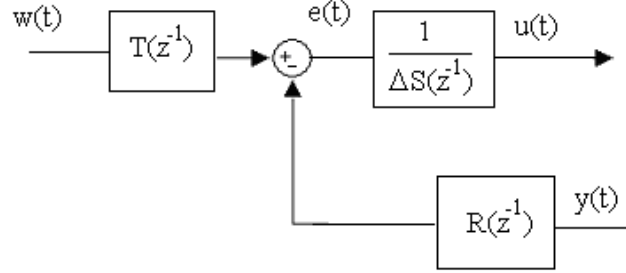


Figura 8. Estrutura RST.

Com o objetivo de utilizar a mesma estrutura de programação para o controlador, o controlador PID será implementado na forma RST, que poderá ser facilmente realizada, a partir do conhecimento da função de transferência discreta do controlador PID ($C(z^{-1})$). Ao mesmo tempo, a equação discreta do controlador (T_a período de amostragem) poderá ser obtida através de transformação de Euler de sua função de transferência contínua conforme Eq. (9):

$$C(s) = K_p \left[1 + \frac{1}{T_i s} + T_d s \right] \Rightarrow C(z^{-1}) = K_p \left[1 + \frac{T_a / T_i}{1 - z^{-1}} + \frac{T_d}{T_a} (1 - z^{-1}) \right] \quad (9)$$

A estrutura RST é uma representação do sistema de controle possuindo como parâmetros os sinais de entrada, de saída e do controlador, como mostrado na Fig. (9) de onde partem as Eq. (10) e (11).

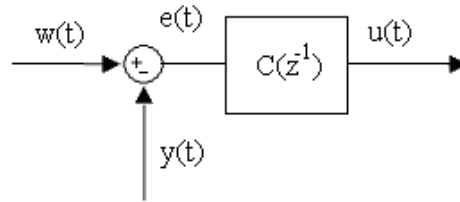


Figura 9. Estrutura RST simplificada com as entradas e saídas do sistema.

$$e(t) = w(t) - y(t) \quad (10)$$

$$u(t) = C(z^{-1})e(t) \quad (11)$$

Da Eq. (10) em (11), obtém-se a Eq. (12):

$$u(t) = C(z^{-1})(w(t) - y(t)) \quad (12)$$

A partir do conhecimento da função de transferência discreta do controlador PID $C(z^{-1})$ é possível representar o controlador na forma RST:

$$C(z^{-1}) = \frac{u(t)}{e(t)} = \frac{K_p}{1 - z^{-1}} \left[1 - z^{-1} + \frac{T_a}{T_i} + \frac{T_d}{T_a} (1 - z^{-1})^2 \right] \quad (13)$$

$$(1 - z^{-1})u(t) = K_p \left[\left(1 + \frac{T_a}{T_i} + \frac{T_d}{T_a}\right) - \left(1 + 2\frac{T_d}{T_a}\right)z^{-1} + \frac{T_d}{T_a}z^{-2} \right] [w(t) - t(t)]$$

Comparando a Eq. (13) com a Eq. (8), pode-se escrever o controlador PID na forma RST, representado pelo conjunto de equações dado pela Eq. (14). O fato de um controlador PID possuir apenas um grau de liberdade pode ser

verificado através da igualdade dos polinômios R e T na relação matemática descrita na Eq. (14). O diagrama de blocos implementado no Matlab pode ser observado na Fig. (10).

$$R(z-1) = T(q-1) = Kp \left[\left(1 + \frac{T_a}{T_i} + \frac{T_d}{T_a}\right) - \left(1 + 2\frac{T_d}{T_a}\right)z^{-1} + \frac{T_d}{T_a}z^{-2} \right] \quad (14)$$

$$S(z^{-1})\Delta(z^{-1}) = 1 - z^{-1}$$

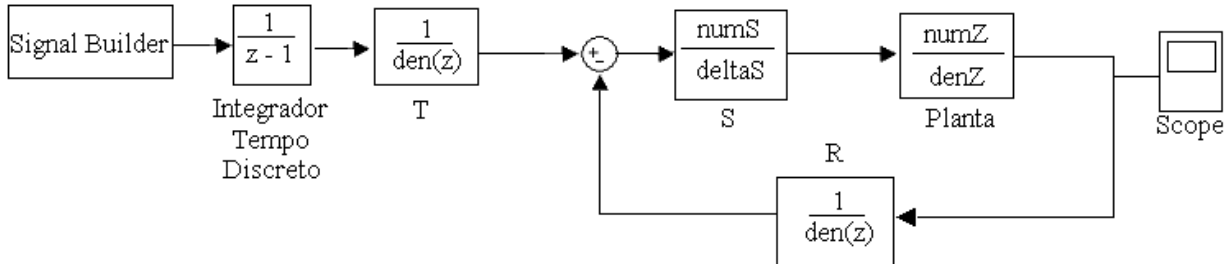


Figura 10. Diagrama de Blocos do Controlador PID em formato RST a nível de junta

4. COMPARAÇÃO DO COMPORTAMENTO DO CONTROLADOR PID COM O CONTROLADOR PID NA FORMA RST

Para se realizar a comparação entre os controladores PID e PID na forma RST, foram implementados no simulink-Matlab® os diagramas de blocos mostrados nas Fig. (7) e (10). Nos diagramas implementados foi considerada uma entrada trapezoidal conforme ilustra a Fig. (11). Como resposta dos diagramas para essa entrada foram obtidas as saídas que podem ser observadas na Fig. (12), onde (a) é correspondente ao controlador PID e (b) ao controlador PID na forma RST.

A Fig. (12) mostra que os controladores PID e PID na forma RST tiveram o mesmo comportamento no acionamento da junta robótica, sendo obedecido o tempo de simulação e o tempo da entrada trapezoidal. Desta forma, com a representação do controlador na forma RST, fica, de certa maneira, mais fácil sua implantação para a realização do controle em tempo real.

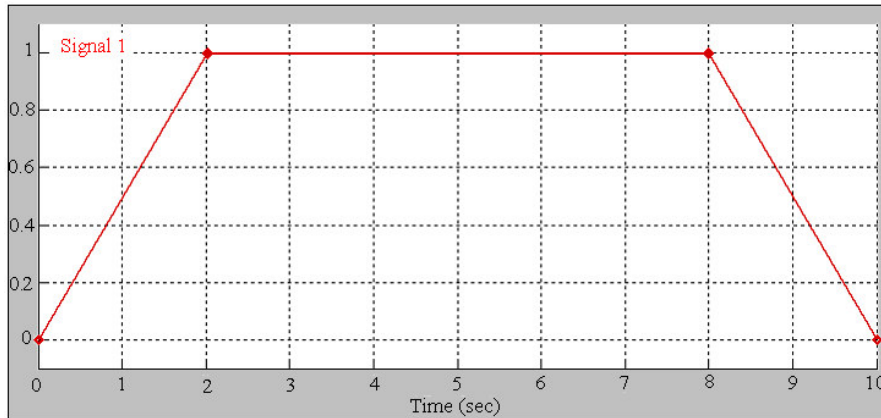


Figura 11. Entrada Trapezoidal do sistema de controle da junta robótica

5. CONCLUSÕES

A estrutura clássica de controle digital *RST* possui dois graus de liberdade, isto é, os filtros digitais *R* e *S* são projetados visando a obtenção do desempenho regulatório desejado, e o filtro digital *T* é projetado para obtenção de melhor desempenho.

O resultado obtido pela comparação do controlador PID e o controlador PID na forma RST demonstra que a saída de ambos é igual. Deste modo, o interesse da representação RST deriva do fato que o valor do controle aplicado ao sistema é calculado por uma simples equação a diferenças. A simplicidade dos polinômios *R*, *S* e *T*, permite a implementação da malha de controle em tempo real, tendo em vista a redução significativa do tempo de cálculo. Além disso, os programas desenvolvidos são pequenos, com um algoritmo de fácil implementação.

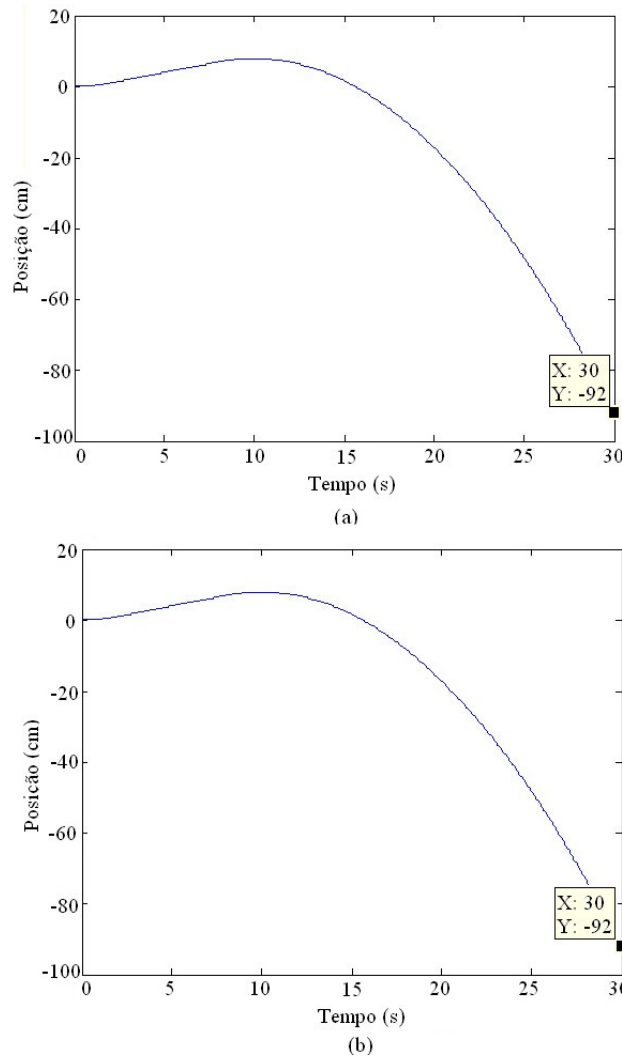


Figura 12. Comportamento da junta robótica quando utilizado o controlador PID (a) e o controlador PID na forma RST (b)

6. AGRADECIMENTOS

Os autores gostariam de agradecer a CAPES (Fundação Coordenação de Aperfeiçoamento de Pessoal de Nível Superior) e o CNPq (Conselho Nacional de Desenvolvimento Científico e Tecnológico).

7. REFERÊNCIAS

- Aström, K. J., Wittenmark, B., 1990, "Computer Controlled Systems – Theory and Design". Prentice Hall, N.J.
- Landau, I.D., 1990, "System Identification and Control Design", Prentice Hall, N.J., USA.
- Landau, I. D., Lozano, R., M'Saad, M., 1997, Adaptive Control. Springer Verlag, London.
- Landau, I. D., 1998, "The R-S-T digital controller design and applications", Control Engineering Practice, Vol 6, Issue 2, February, Pages 155-165.
- Ogata, K. (2003). *Engenharia de Controle Moderno*, 4a edn, Pearson Brasil.
- Pimenta, K. B., 2003, "Controle de juntas robóticas usando Controlador Preditivo Generalizado Adaptativo Direto", Tese de Doutorado, Faculdade de Engenharia Mecânica: Campinas.
- Rolland, F., Landau, I. D., 1991, Pour mieux réguler, le PC va vous aider. Mesures, n°640, pp. 71-73, Déc.
- Souza, J. P., 2000, "Mise en Ouvre d'algorithmes de commande predictive", École Supérieure d'Electricité – Supélec, Gif-Sur-Ivette, Rapport du Stage, Mars.

8. DIREITOS AUTORAIS

Os autores são os únicos responsáveis pelo conteúdo do material impresso incluído no seu trabalho.

CONTROL OF A ROBOTIC JOINT USING PID CONTROLLER AS RST

Fernanda Cristina Corrêa, fernanda@fem.unicamp.br¹
Ludmila Corrêa de Alkmin e Silva, ludmila@fem.unicamp.br¹
Franco Giuseppe Dedini, dedini@fem.unicamp.br¹

¹Faculdade de Engenharia Mecânica – UNICAMP, Rua Mendeleev, 200 - Cidade Universitária "Zeferino Vaz" - Distrito de Barão Geraldo CEP: 13083-860 Campinas SP Brasil

Abstract. *A robotic manipulator is a device to position and orient an existing mechanics at this end by, performing the setting of appropriate tools defined by the type of task to perform. Each joint of a robot consists of a DC motor coupled with a speed reducer and a position transducer to measure and control the position and velocity. The motion control of robots is a complex problem, the movement of the mechanical structure is through the rotation and translation of his joints that must be controlled simultaneously and whose dynamic coupling difficult the independent control of the same, and the behavior the articulated structure is strongly nonlinear. In general, most industrial robots use a numerical PID controller, with constants parameters, which act on the positioning error of the robot. One of the characteristic problems of this type of controller is its non-adaptability with changes of position, speed on load of the robot. For good performance of this control strategy, it is necessary to work with low speeds, where the dynamic components are less prevalent. However, for complex processes such as process type multivariable, high order, with dominant delay, time varying, or when the design specifications are very rigid, this type of controller can present problems. To implement real-time controllers, it becomes necessary to use discrete-time controllers. In the design of a controller through pole placement, is used in designing a discrete controller, it uses a linear control law, known as RST. Thus, this work presents the study of PID controller in the form RST through simulations that compare the performance of PID controller with PID controller as RST.*

Keywords: *robotic manipulator, PID controller as RST.*

COPYRIGHT

The authors are solely responsible for the content of the printed material included in this work.