

CON10-1429 – Estudo do comportamento térmico do processo de injeção de plástico: simulação CAE e processo real

¹Treml Junior, Claudio Antonio, jrtreml@hotmail.com

¹Oliveira, Emerson, emerson.olveira@sociesc.org.br

¹Poffo, Evandro Ervim, ervim17@hotmail.com

¹Souto, Ulisses Borges, ulisses_souto@sociesc.org.br

¹Miranda, Jackson Roberto de, jackson.r.miranda@terra.com.br

¹Souza, Adriano Fagali, adriano.fagali@sociesc.org.br

¹ Instituto Superior Tupy – IST/SOCIESC. Albanos Schimdt, 3333, Joinville - SC

Resumo: As oscilações térmicas ocorridas durante a fabricação de produtos plásticos pelo processo de injeção podem alterar as características estéticas, físicas e mecânicas do produto final, assim como: vida útil do molde utilizado, o tempo de ciclo de injeção de cada produto, o consumo de energia e demais implicações. Sistemas computacionais para simulação (CAE) são desenvolvidos para simular e prever estas oscilações térmicas neste processo, dentre outras variáveis, auxiliando assim, no dimensionamento otimizado deste processo de fabricação, nas etapas de desenvolvimento de produtos e projetos de moldes. Entretanto, há carência de material científico que permite avaliar a qualidade das simulações realizadas por um software CAE. Desta forma, este trabalho propõe investigar a validação dos dados obtidos pela simulação computacional do perfil térmico do processo de injeção de um produto plástico, com os dados reais do processo de injeção. Foi empregado o sistema CAE Moldflow para realizar as simulações de temperatura e um molde instrumentado com sensores foi fabricado para tal fim. Os resultados mostram que o software utilizado teve baixa eficiência para prever a temperatura durante o processo de injeção.

Palavras-chave: simulação; processos de injeção; sistema CAE.

1. INTRODUÇÃO

Segundo Daré (2000) a utilização de produtos plásticos tem crescido de forma significativa nos últimos anos, sendo responsável por cerca de 35% do consumo de polímeros produzidos no país. A produção e consumo de resina plástica segundo Abiplast (2008) foi de 5,14 milhões de toneladas, cerca de 1,3 milhões a mais que no ano de 2000.

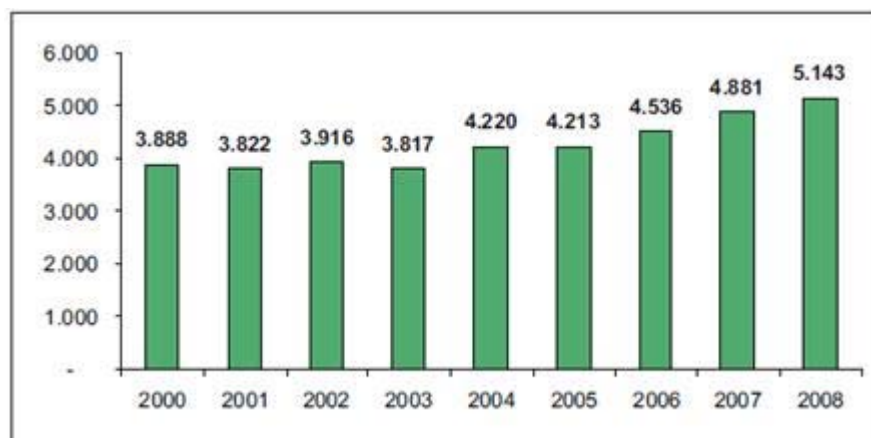


Figura 1. Produção de transformados termoplásticos (Abiplast, 2008)

A segmentação do termoplástico é uma tarefa difícil por estar cada vez mais presente nos diversos segmentos, porém, estima-se que o total de consumo seja distribuído conforme a Fig. (2), onde os principais mercados consumidores são: alimentício (17,5%), construção civil (15,6%) e embalagens (14,5%) (Abiplast, 2008).

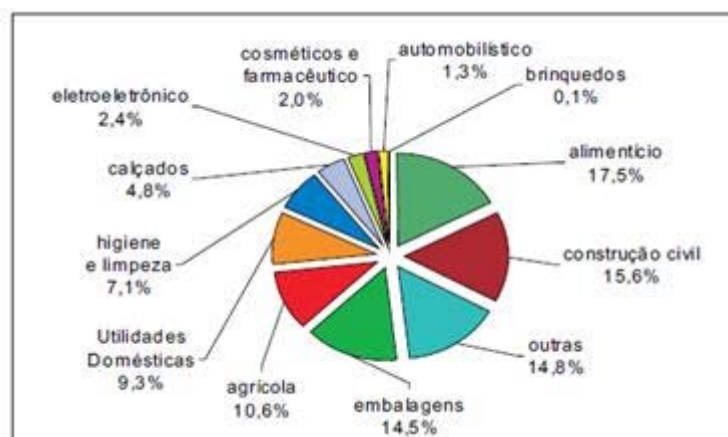


Figura 2. Segmentação do mercado plástico(Abiplast, 2008).

A redução no custo da manufatura do molde representaria um significativo ganho para a indústria que injeta peças plásticas. Segundo Boujelbene (2004), a fabricação de moldes representa um custo de 30% na fabricação de um produto plástico. A complexidade na manufatura destes deve-se a diversidade de fatores que influenciam na qualidade final do produto injetado, dentre eles o comportamento reológico do termoplástico escolhido.

Em geral os materiais termoplásticos não possuem comportamento newtoniano, pois apresentam variação em seu nível de viscosidade (η) em função da taxa de cisalhamento ($\dot{\gamma}$) (Barry et al 1999). Durante o preenchimento da cavidade de um molde de injeção existem diferentes tipos de restrições ao fluxo do polímero fundido, como por exemplo, variações de espessura da peça, topologia da cavidade, presença de arestas e rugosidade da superfície da cavidade. Assim, gerando variações de cisalhamento entre as moléculas poliméricas durante toda a fase de preenchimento, resultando em variações dinâmicas de viscosidade.

Ambas características são responsáveis pelo comportamento reológico imprevisível destes polímeros quando se observa o padrão de preenchimento das frentes de fluxo. Por sua vez, a temperatura também exerce influência sobre a viscosidade do polímero e seu comportamento reológico no interior da cavidade. Segundo Manrich (2005), durante o preenchimento ocorre a formação de diferentes camadas de material com diferentes temperaturas e diferentes níveis de orientação molecular, chamado fluxo laminar. Essas camadas favorecem a formação de diferentes níveis de viscosidade, influenciando na reologia.

López et al (2006), apresenta um estudo sobre a influência das condições de processo de injeção sobre aspectos dimensionais de peças injetadas. Este conclui que a diferença de temperatura entre as cavidades do molde de injeção é um dos principais parâmetros geradores de empenamento das peças injetadas, pois influencia a cinética de resfriamento do polímero. Portanto, verifica-se que tanto a temperatura de processo quanto a temperatura do molde, exercem influência sobre o comportamento reológico dos polímeros.

As ferramentas computacionais CAE (*Computer Aided Engineering*) possibilitam a realização de simulações, viabilizando testes com diferentes conceitos de molde e parâmetros de processo. As simulações auxiliam na minimização de problemas antes do início da fabricação do produto, estudando o processo e a qualidade da peça a custos relativamente baixos (Kiam e Pereira, 2007).

Galantucci e Spina (2003) projetaram um molde integrando sistema CAD e análise por elementos finitos ao longo de todo o projeto. O estudo envolveu a identificação do local para o ponto de injeção, fluxo do polímero, gradientes de temperatura e empenamento da peça injetada em PA66 com 30% de fibra de vidro. Testes experimentais alimentaram uma rede neural utilizada para otimizar os dados do *software* CAE e constataram diferenças entre o processo real e a simulação previamente realizada, indicando a necessidade de aprimoramento deste processo.

Segundo Salmoria et al (2008), divergências também são encontradas na simulação do sistema de refrigeração de moldes não-metálicos. Valores de temperatura medidos experimentalmente são maiores em relação aos indicados pela simulação realizada.

Chen, Lan e Li (2000) desenvolveram um modelo matemático simplificado, aplicando conceitos de termo-viscoelasticidade, utilizado para criar um programa computacional capaz de calcular a tensão térmica residual durante o resfriamento de uma peça de parede fina injetada em ABS. O conhecimento da distribuição desta tensão ao longo da peça possibilitou prever o empenamento e a deformação que o produto poderia sofrer em determinadas condições de processo.

Kumar, Ghoshdastidar e Muju (2002) aplicaram simulação numérica pelo método diferencial finito para o preenchimento de uma peça cilíndrica, alcançando resultados satisfatórios na comparação com as soluções analíticas e físicas existentes.

Segundo Sacchelli e Cardoso (2007), a simulação do processo de injeção empregando um sistema CAE apresenta grande proximidade do processo real de injeção. Neste estudo, o erro máximo de temperatura encontrado pelos autores foi de 7,7%. Entretanto, o produto fabricado neste estudo foi um corpo de prova de tração, o qual não possui grandes complexidades geométricas, em termos de forma e espessura. Este caso é pouco próximo da realidade deste segmento industrial. Segundo Lazoglu e Altintas (2002), o aumento das exigências de projeto industrial, buscando cada vez mais formas harmônicas para a apresentação de um produto, fez com que o uso de objetos e produtos contendo formas geométricas complexas se intensificasse.

O presente trabalho investiga as diferenças obtidas nos dados do processo de injeção simulados pelo sistema CAE e os dados reais durante a injeção de um produto, focando o comportamento da temperatura durante o processo de injeção. Neste estudo foi empregado um corpo de prova contendo formas geométricas complexas, comum na indústria de plástico.

Por questões comerciais, as empresas que desenvolvem os sistemas computacionais não permitem obter informações sobre os modelos matemáticos empregados para realizar as simulações. Portanto, este trabalho estuda os resultados de simulação com um software CAE e os dados reais de injeção, os quais foram obtidos durante o processo de injeção do corpo de prova, através de um molde instrumentado com sensores de temperatura (termopares), desenvolvido pelo grupo de pesquisa Promolde, da Sociedade Educacional de Santa Catarina.

2. PROCEDIMENTO EXPERIMENTAL

Este trabalho tem por objetivo comparar os valores obtidos na simulação das temperaturas nas cavidades durante o processo de injeção de plástico, realizadas pelo software CAE *Moldflow*, com valores reais coletados pelos sensores termopares no processo de injeção na máquina injetora *Sandretto*.

O molde em estudo é de característica duas placas, com injeção direta no produto através do canal de injeção, não existindo canal de distribuição nem *gate*, devido características de projeto. Sua extração é feita por acionamento da placa extratora.

As cavidades e bucha de injeção foram construídas de aço P-20, material bastante empregado na construção de moldes termoplásticos, as buchas guias e colunas foram construídos de aço SAE 8620 os demais componentes construídos de aço SAE 1045. A Fig.(3a) ilustra o modelamento do produto com o canal de alimentação, e a Fig.(3b) o produto modelado.

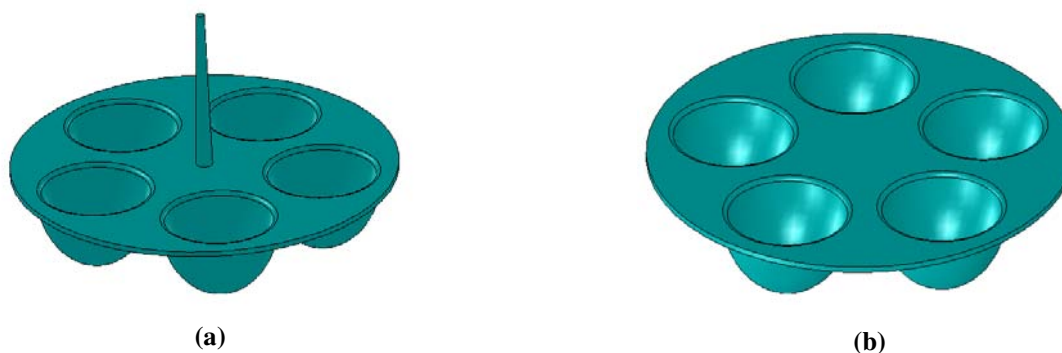
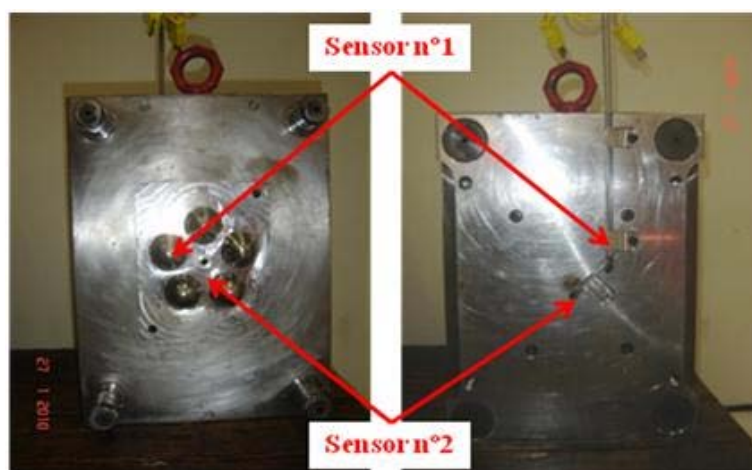


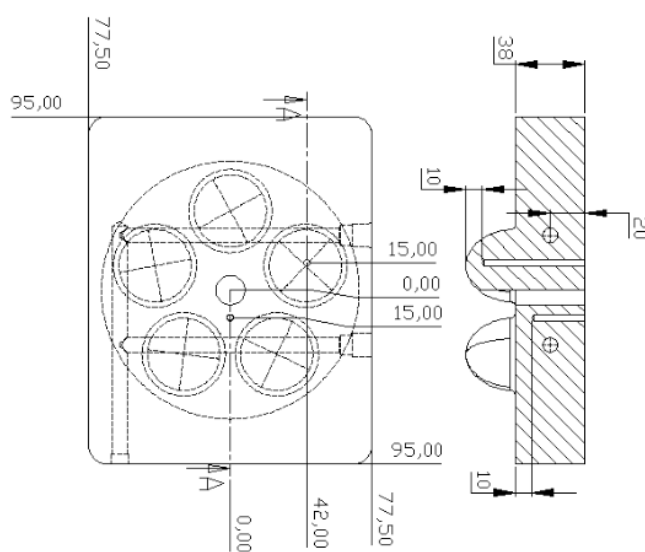
Figura 3. (a) Geometria do produto modelada com o canal de alimentação e (b) Somente a geometria do produto.

Foi empregada uma geometria de produto para representar um caso real, contendo uma espessura constante de 2 mm, um diâmetro de 140 mm e cinco alojamentos em forma de elipse. O canal de alimentação foi determinado conforme projeto contendo um diâmetro de 6,5 mm próximo ao produto e um ângulo de 2 graus sendo seu comprimento de 60 mm. O molde foi instrumentado, e instalado quatro sensores termopares fornecidos pela empresa Ecil, sensor de temperatura tipo K, com haste em aço inox e 3 mm de diâmetro por 500 mm de comprimento.

Os sensores foram dispostos da seguinte forma: O sensor de nº1 foi instalado na cavidade fixa, próxima a região do produto, o sensor de nº2 próximo ao canal de alimentação. A Fig.(4a) apresenta o molde lado fixo instrumentado indicando as regiões onde foram instalados os sensores termopares. A Figura (4b) é apresentado o detalhamento da cavidade desenho 2D utilizado na fabricação. Os furos de alojamento do termopar foram feitos com uma broca de diâmetro 3,5 mm sua profundidade foi determinada uma distância de 10 mm afastada do produto.



(a)

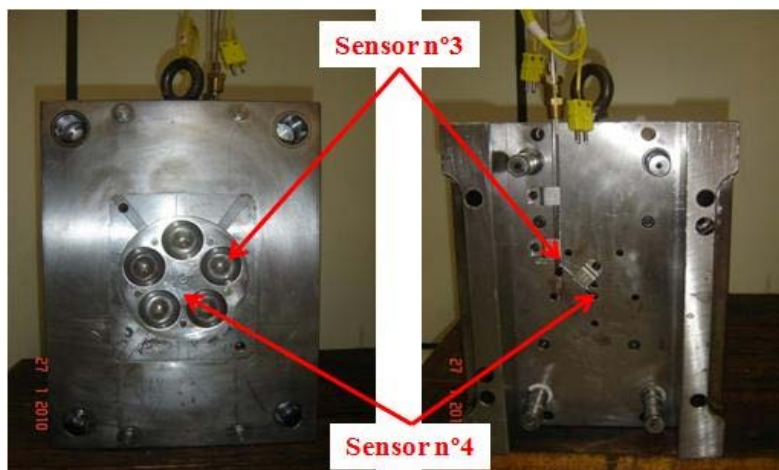


(b)

Figura 4. (a) Localização dos sensores termopares na cavidade fixa. (b) Detalhamento da cavidade fixa.

A Fig.(4b) apresenta o detalhamento da cavidade fixa, desenho utilizado no processo de fabricação, o sensor de número dois ficou nas coordenadas de X-0 mm, Y-15 mm próximo ao canal de alimentação. O sensor de número um ficou nas coordenadas de X-42 mm, Y-15 mm, ambos ficaram afastados 10 mm da região do produto no eixo Z.

Na Fig.(5a) apresenta o molde instrumentado no lado móvel indicando as regiões onde foram instalados os sensores termopares. A Figura (5b) apresenta o detalhamento da cavidade, desenho utilizado na fabricação.



(a)

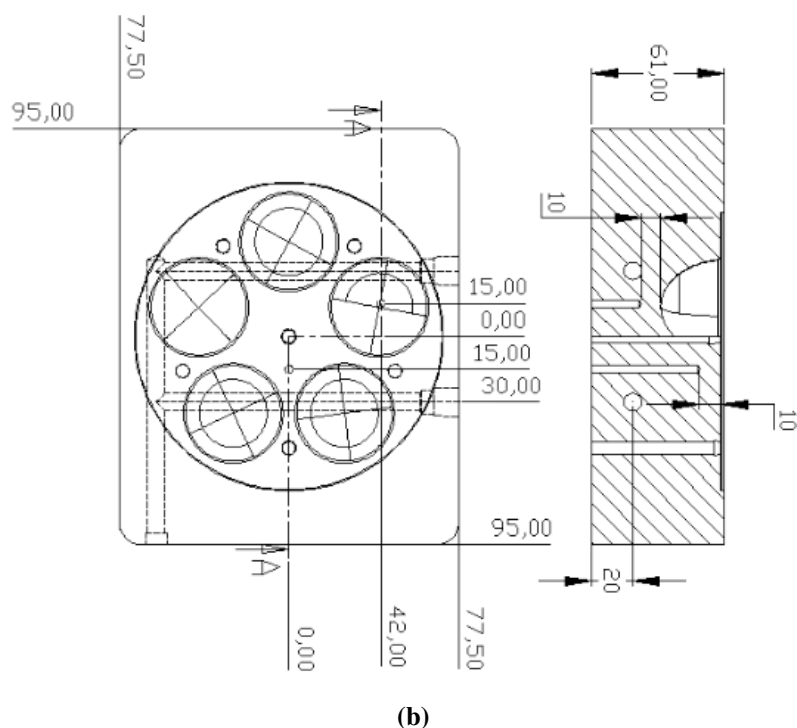


Figura 5. (a) Localização dos sensores termopares na cavidade móvel. (b) Detalhamento da cavidade móvel.

A Figura (5b) apresenta o detalhamento da cavidade móvel, desenho utilizado no processo de fabricação, o sensor de número quatro ficou nas coordenadas de X-0 mm, Y-15 mm próximo ao canal de alimentação. O sensor de número três ficou nas coordenadas de X-42 mm, Y-15 mm, ambos ficaram afastados 10 mm da região do produto no eixo Z. As posições dos sensores termopares ficaram dispostas conforme se apresenta a Fig.(6).

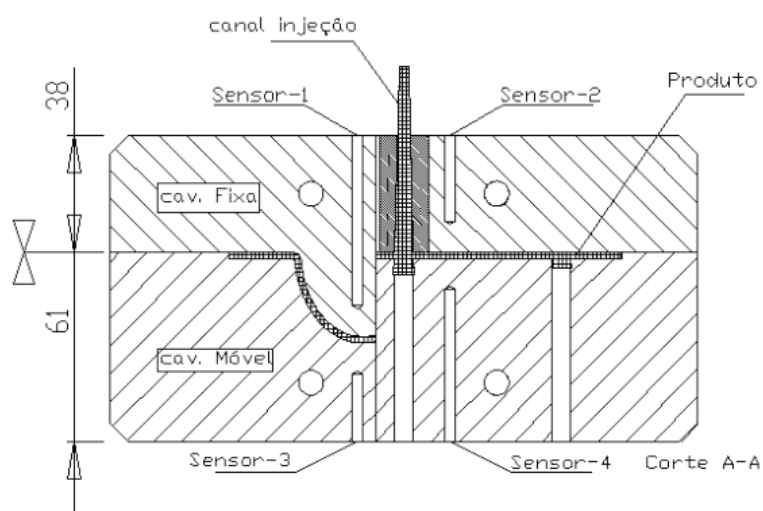


Figura 6. Detalhamento da cavidade fixa e móvel montada junto ao produto injetado.

A Figura (6) apresenta o corte A-A onde ilustra a cavidade móvel e fixa e o produto injetado, através deste detalhamento pode-se observar a disposição do circuito de água em relação à posição dos sensores.

No processo de injeção foi utilizado o polipropileno homopolímero H 604 produzido pela Braskem e com índice de fluidez de 1,5 g/10min.

A máquina injetora utilizada foi uma *Sandretto 650/315* com 65 toneladas de força máxima de fechamento e capacidade de injeção de 110 cm³. Definiu-se a velocidade de injeção em 50 cm³/s. A Tabela (1) apresenta a temperatura nas zonas de aquecimento do cilindro e do bico de injeção, empregadas no experimento.

Tabela 1. Temperaturas das zonas de aquecimento do cilindro e bico de injeção

Temperaturas do Cilindro de Injeção			
Bico	Zona 1	Zona 2	Zona 3
238°C	230°C	220°C	210°C

As simulações computacionais do processo de injeção foram realizadas utilizando o software *Moldflow* Versão Insight 2010. Aplicou-se uma malha tetraédrica do produto contendo 286.039 elementos finitos e tamanhos de arestas de 2 mm. O tempo de processamento necessário para cada simulação foi de 2 horas e 25 minutos utilizando um microcomputador AMD Athlon 2,1 GHz com 2 GB de memória RAM. O parâmetro de processo utilizado para o comparativo dos resultados simulados e reais é a temperatura nos quatro pontos da cavidade, nas posições de fixação dos termopares. O software foi responsável por calcular a temperatura nestes pontos. Os modelos matemáticos empregados nos cálculos não são disponíveis aos usuários.

A temperatura e vazão da água de refrigeração do molde foram fixadas em ambas as situações em 25°C e 25 x 10⁻⁵ m³/s (15 l/min.). Utilizou-se o tempo de ciclo de 27,4 segundos.

Para a aquisição dos valores de temperatura utilizou-se o coletor de dados Ecil 5000B, com tempo de resposta de 0,125 s. Os dados considerados para o estudo foram adquiridos após 10 ciclos contínuos de injeção, onde a estabilidade do processo foi alcançada, prolongando-se por 14 ciclos subsequentes. A variação de temperatura ao longo do ciclo está ilustrada na Fig. (7).

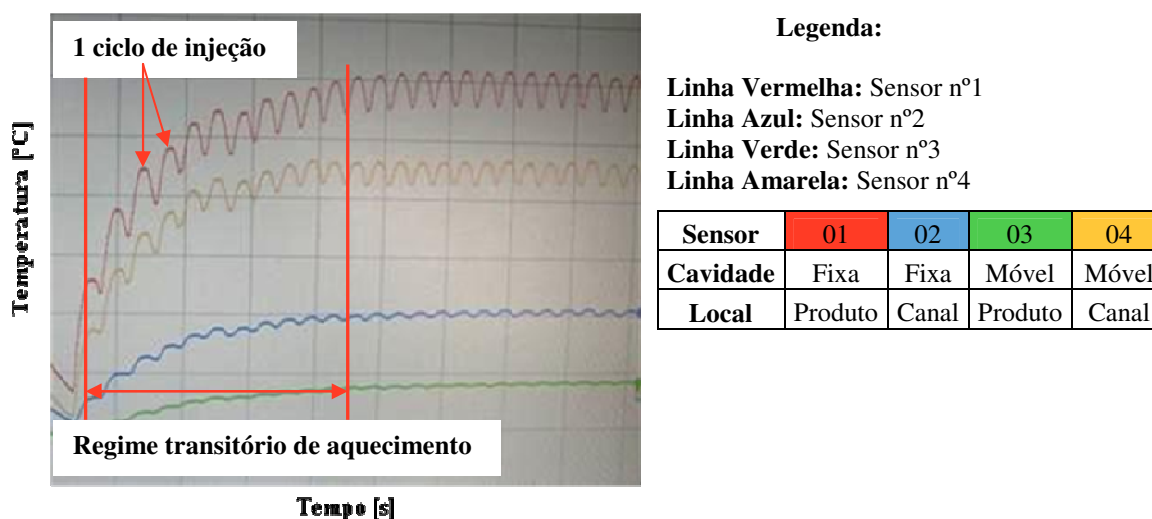


Figura 7. Gráfico do perfil da temperatura real durante o processo de injeção. Cada curva do gráfico representa um sensor, conforme indicado na legenda.

3. RESULTADOS E DISCUSSÃO

Durante o estudo foi identificado que o software CAE calcula apenas a temperatura média da cavidade no ciclo de injeção. Desta forma não se pode prever os ciclos de temperatura durante o processo, e os valores de picos e vales.

Entretanto, a coleta de temperatura em tempo real apontou a mudança de temperatura a cada 0,125 segundos.

Durante os 14 ciclos de injeção monitorados neste estudo, foram identificadas as temperaturas mínima, média e máxima em cada sensor. A Tabela (2) apresenta todos os dados reais e simulados para cada posição de leitura de temperatura, além da diferença existente entre estes.

Tabela 2: Tabela de resultados das temperaturas coletadas durante o processo de injeção e da simulação realizada no software *Moldflow*.

	T. Mín. (°C)	T. Média (°C)	T. Máx. (°C)	Cavidade	Diferença T. Média (°C)	Localização
Dados Reais (Sensor 1)	56,5	59,5	61,0	Fixa produto	16.8	Distante da refrigeração
Simulado <i>Moldflow</i>	-	42,7	-			
Dados Reais (Sensor 2)	39,5	40,1	40,5	Fixa canal	7.2	Próximo à refrigeração
Simulado <i>Moldflow</i>	-	32,9	-			
Dados Reais (Sensor 3)	33,4	33,9	34,2	Móvel produto	5.5	Próximo à refrigeração
Simulado <i>Moldflow</i>	-	28,4	-			
Dados Reais (Sensor 4)	51,1	52,4	53,3	Móvel canal	13.4	Distante da refrigeração
Simulado <i>Moldflow</i>	-	39,0	-			

Nota-se que a maior diferença entre os valores de temperatura reais dos sensores, bem como os simulados no *software*, ocorreram na cavidade fixa, próxima a região do produto. Analisando a média das temperaturas, os dados coletados pelo sensor 1 e simulado pelo CAE, apresentaram uma diferença de 28% menor em relação à temperatura real adquirida pelo sensor. Durante o ciclo de injeção, a maior oscilação de temperatura coletada pelo sensor foi ΔT 4,5 °C neste mesmo ponto de análise.

A menor diferença foi constatada na cavidade móvel do molde, próximo a região do produto. Nesta posição o valor médio da temperatura simulada foi 16% menor em comparação aos valores reais obtidos pelo sensor.

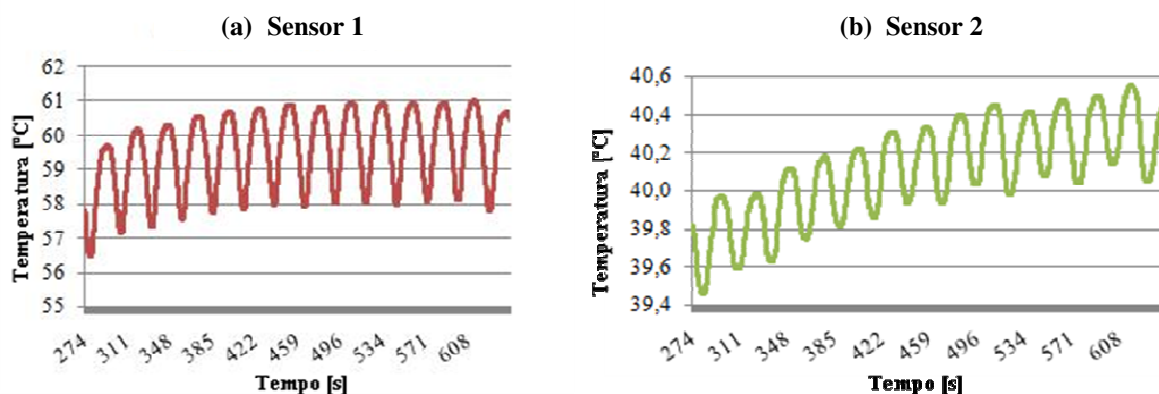
As temperaturas de cada cavidade ao longo de suas geometrias não são homogêneas, conforme se observa na Tab. (2). Na parte fixa há uma variação de 19,4°C na temperatura média entre a região do produto (sensor 1) e a região próxima ao canal de injeção (sensor 2). Na parte móvel, há uma variação de 18,5°C entre as regiões do produto (sensor 3) e região próxima do canal (sensor 4). Observando a Fig.(6), a região do sensor 1 fica muito afastado do circuito de refrigeração da cavidade no eixo Z, dificultando a troca de calor naquele ponto. O mesmo fenômeno ocorre no sensor 4 na cavidade móvel. Podendo interpretar que nestas regiões o sistema de refrigeração está fazendo a troca de calor de forma heterogênea podendo causar problemas em peças injetadas, como alteração em seu dimensional, empenamento ou solda fria.

Este fato sugere que, o polímero fundido ao percorrer o interior do molde pode encontrar diferentes temperaturas, consequentemente haverá regiões favorecendo o fluxo de material e outras apresentando hesitação ao fluxo, gerando desbalanceamento térmico no preenchimento de material.

Entre a parte fixa e móvel há uma variação na temperatura média de 25,6 °C na região da peça e, 12,3 °C na região próxima do canal. Esta variação de temperatura entre lado fixo e móvel (lado inferior e superior da peça) favorece a formação de empenamento, pois a peça será exposta a diferentes condições de resfriamento, gerando contração heterogênea do material.

A temperatura oscilou no molde durante o regime de trabalho, conforme apresenta a Fig. (8). Nota-se que o ponto mínimo da curva corresponde ao momento em que o molde foi aberto, por alguns segundos, para a liberação da peça injetada, gerando resfriamento no local.

Na região dos “picos” foi observado o momento em que o contato entre aço e polímero foi intenso. Neste intervalo de tempo entre o final da fase de injeção e início da fase de recalque, resultou em maiores níveis de temperatura.



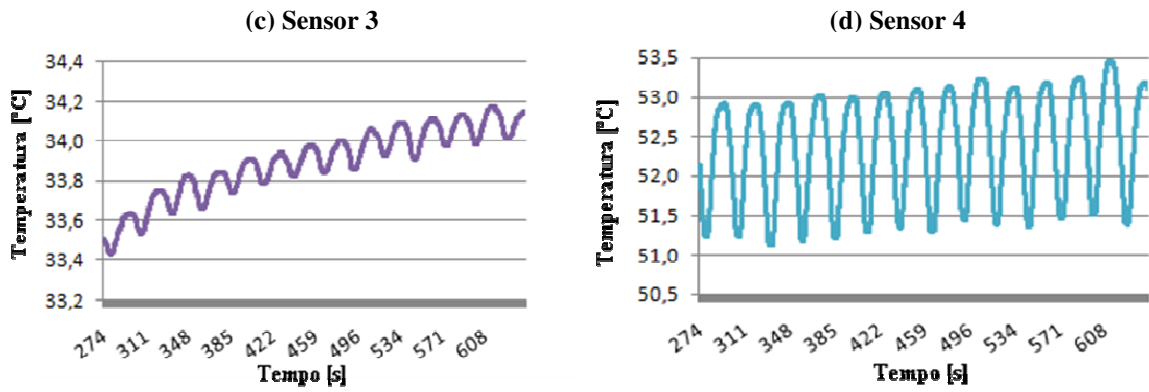


Figura 8. Gráficos de temperatura *versus* tempo gerados através dos dados coletados pelos sensores no monitoramento dos 14 ciclos de injeção considerados neste estudo.

A comparação entre as temperaturas reais medidas pelos sensores e os valores de temperaturas obtidos pela simulação apontou considerável discrepância, evidenciando a limitação do software de simulação em estimar os valores de temperatura ao longo do processo de injeção.

Outra limitação observada está relacionada ao fato deste software apresentar apenas uma média entre as temperaturas mínimas e máximas observadas no experimento (“vales” e “picos” da Fig. (8)).

Porém, mesmo constatando baixa eficiência em termos quantitativos, pode-se verificar que na simulação de injeção representada na Fig. (9) é possível realizar uma análise qualitativa detalhada de todo o perfil de temperatura do molde, prevendo as variações de temperatura ao longo da geometria das cavidades e, as diferenças de temperatura entre os lados fixo e móvel do molde. Desta maneira, sugere-se que a simulação do processo de injeção para auxiliar no desenvolvimento de projetos de moldes de injeção é válida, pois permite ao projetista identificar quais regiões do molde necessitam de maior extração de calor, exigindo circuitos de refrigeração especialmente dimensionados.

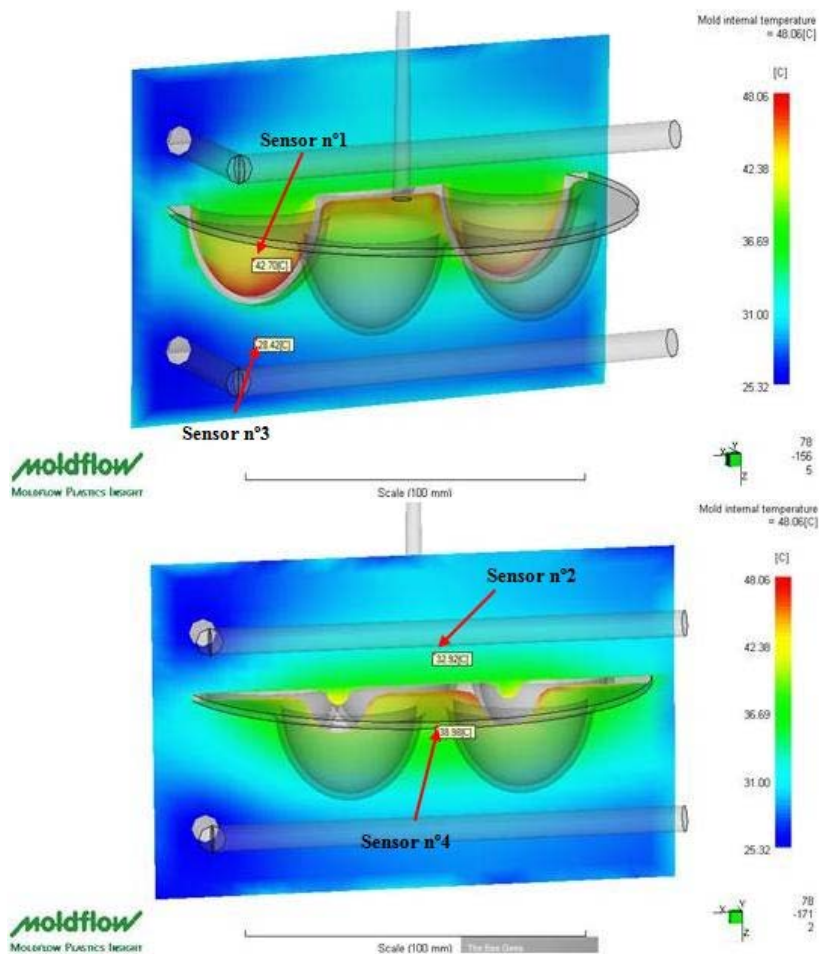


Figura 9. Imagens obtidas do *software* Moldflow apontando a gradiente de temperatura nas cavidades do molde e a posição dos sensores de monitoramento.

No processo de injeção é comum o fato da cavidade fixa apresentar maior temperatura em relação a cavidade móvel, pois geralmente há maior dificuldade na extração de calor devido à limitações construtivas dos circuitos de refrigeração no interior do macho. No entanto, observa-se através da Tab. (2) e da Fig. (9) que, a temperatura na cavidade móvel próxima ao canal de injeção (sensor 4) é maior em relação a cavidade fixa (sensor 2). Este fato ocorre devido às características geométricas da cavidade móvel que geram concentração de temperatura, a qual o circuito da refrigeração deveria chegar mais próximo do produto injetado.

4. CONCLUSÃO

A simulação gerada pelo CAE demonstrou ser limitada na análise das temperaturas, gerando apenas a temperatura média. O comparativo da temperatura real versus simulado, para cada posição de leitura, apresentaram diferenças entre 16% e 28%.

A maior diferença entre dados reais dos sensores e simulados no software CAE ocorreu na cavidade fixa, próxima a região do produto. A menor diferença de temperatura real e simulado foi percebida na cavidade móvel próximo a região do produto.

Notou-se que as maiores diferenças entre dados reais e simulados, coincidiram com o ponto de maior temperatura, assim como as menores diferenças ocorrem em pontos de menor temperatura.

O software utilizado teve baixa eficiência em termos quantitativos para prever a temperatura do molde durante o processo de injeção. Porém em termos qualitativos a simulação apresentou uma análise detalhada de todo perfil do molde prevendo variações de temperatura ao longo das geometrias das cavidades.

5. AGRADECIMENTOS

Os autores agradecem a CAPES pelo fomento à pesquisa, através dos projetos Pro-Engenharias e Pro-CAD, a empresa Magma Engenharia do Brasil, aos membros do grupo de pesquisa Promolde, e a Sociedade Educacional de Santa Catarina IST/SOCIESC.

6. REFERÊNCIAS

- Abiplast, 2008, "Indústria Brasileira de Transformação de Material Plástico", Perfil 2008.
- Barry, Carol M. F., Orroth, Stephen A., 1999, "Processing of Thermoplastics", Modern Plastics Handbook, University of Massachusetts, Lowell, Massachusetts, USA.
- Boujelbene, M., Moisan, A., Tounsi, N., Brenier, B., 2004, "Productivity Enhancement in Dies and Molds Manufacturing by the Use of C1 Continuous Tool Path", International Journal of Machine Tool & Manufacture, pp.101-107.
- Chen, X., Lam, Y. C., Li, D. Q., 2000, "Analysis of Thermal Residual Stress in Plastic Injection Molding", Journal of Materials Processing Technology, No. 101, pp. 275-280.
- Daré, G., 2000, "Desenvolvimento Integrado do Produto: Uma Referência Para o Projeto de Componentes de Plástico Injetados", Congresso Brasileiro de Gestão de Desenvolvimento de Produtos, No. 2, UFSCar, São Carlos, pp 274-282.
- Galantucci, L. M., Spina, R., 2003, "Evaluation of Filling Conditions of Injection Moulding by Integrating Numerical Simulations and Experimental Tests", Journal of Materials Processing Technology, No. 141, pp. 266-275.
- Kiam, T. M., Pereira, N. C., 2007, "Estudo de Caso de Peça Moldada Pelo Processo de Injeção-Compressão Para Termoplásticos Utilizando Análise Computacional", Polímeros: Ciência e Tecnologia, São Carlos, Vol. 17, pp. 16-22.
- Kumar, A., Ghoshdastidar, P. S., Muju, M. K., 2002, "Computer Simulation of Transport Process During Injection Mold-Filling and Optimization of the Molding Conditions", Journal of Materials Processing Technology, No. 120, pp. 438-449.
- López, Francisco, Baselga Juan, Bravo, Julio, 2006, "Utilización de Herramientas CAE para La Determinación de Dimensiones Lentes Realizadas por Inyección de Plásticos", Información Tecnológica, Scielo, Chile.
- Manrich, Silvio, 2005, "Processamento de Termoplásticos: (Rosca Única, Extrusão e Matrizes, Injeção e Moldes)", Vol. 1, Ed. Artliber, São Paulo, Brasil, 431p.
- Sacchelli, C. M., Cardoso, C. A., 2007, "Análise da Simulação de Refrigeração no Processo de Injeção de Termoplásticos", 8º Congresso Iberoamericano de Engenharia Mecânica, Cusco, Perú.
- Salmoria, G. V. et al., 2008, "Influência do Desempenho Térmico de Moldes Fabricados com Compósito Epóxi/Alumínio nas Propriedades de PP Moldado por Injeção", Polímeros: Ciência e Tecnologia, Vol. 18, No. 3, pp. 262-269.
- Lazoglu, i.; altintas, Y., 2002, "Prediction of tool and chip temperature in continuous and interrupted machining", International Journal of Machine Tools & Manufacture, v.42, pp. 1011-1022.

CON10-1429 – Evaluation of the temperature behavior during plastic injection process: simulation against real process

Abstract: The temperature oscillations occurred during plastic injection process can change the aesthetic, physical and mechanical final properties of the product, as well as: mold's life, injection cycle time, energy consumption and others. CAE computer systems are designed to simulate and predict these process changes, assisting the manufacturing process optimization, product development and mold design. However, there is a lack of scientific studies to evaluate the data obtained by computer simulations carried out by CAE software. Thus, this paper proposes to investigate the validity of the thermal profile injection process data obtained by computer simulation with actual plastic product process data. Temperature sensors instrumented mold was produced for this purposed and *Moldflow* CAE system was used for temperature simulations. The results show that the software has low efficiency for predicting the injection process temperature.