

SIMULAÇÃO NUMÉRICA DO ESCOAMENTO DE AR DENTRO DE UM SECADOR SOLAR

Tiago de Oliveira Martins, tiago_o_martins@yahoo.com.br¹

Luiz Felipe Oliveira Andrade, luizfoa@hotmail.com¹

André Guimarães Ferreira, agferreira@deii.cefetmg.br²

Luben Cabezas-Gómez, luben@pucminas.br¹

Sérgio de Moraes Hanriot, hanriot@pucminas.br¹

Cristiana Brasil Maia, cristiana@pucminas.br¹

¹PUC Minas, Av. Dom José Gaspar, 500. Coração Eucarístico. Belo Horizonte, MG. Brasil. CEP 30535-901

²CEFET MG. Av. Amazonas 5253. Nova Suíça. Belo Horizonte, MG. Brasil. CEP: 30480-000

Resumo: *O alimento é o conforto e a necessidade básica dos seres vivos. Um dos principais problemas enfrentados pela humanidade é o equilíbrio entre a produção e o consumo de alimentos. Cerca de 25% da produção mundial é perdida entre o produtor e o consumidor, devido a falhas na produção, no armazenamento e no transporte dos alimentos. O principal método para reduzir as perdas é a conservação dos alimentos, sendo a secagem um importante processo que vem sendo utilizado há muitos séculos. O presente trabalho apresenta uma simulação numérica do escoamento de ar no interior de um secador híbrido solar-elétrico. As equações de conservação da massa, da quantidade de movimento e da energia e as equações de transporte das grandezas turbulentas são resolvidas utilizando-se o software comercial ANSYS-CFX. Como condições de contorno de temperatura e velocidade, foram utilizados dados provenientes de ensaios experimentais realizados em um protótipo. Os resultados numéricos são comparados com valores obtidos experimentalmente.*

Palavras-chave: *Secador solar, Simulação numérica, CFX*

1. INTRODUÇÃO

A secagem é um importante processo utilizado em todo o mundo para a conservação de alimentos produzidos em zonas rurais. Tem um papel fundamental na redução da quantidade de água contida no alimento, para um nível no qual não ocorra a deterioração em um período de tempo maior (Prasad, 2006). O processo de secagem ajuda a conseguir uma qualidade melhor do produto, além de proporcionar um tempo maior de armazenamento seguro e redução de perdas pós-colheita. A menor perda pós-colheita garante a disponibilidade de mais alimentos para a crescente população mundial (Barnwal and Tiwari, 2008). Vários métodos são empregados para a secagem de diferentes tipos de alimentos. A secagem natural ao sol é, provavelmente, o mais antigo método que visa à conservação dos alimentos. No entanto, este método possui uma série de inconvenientes, como a dificuldade em controlar a velocidade de secagem, infestação de insetos, contaminação microbiana, dentre outros. A substituição da secagem natural ao sol por secagem artificial pode reduzir bastante os prejuízos causados por essas inconveniências (Silva, 2000). No entanto, as características do ar de secagem em secadores solares dependem das condições ambientais, o que pode influenciar diretamente a qualidade do produto final (Mühlbauer et al., 1996). A secagem artificial requer altos custos operacionais, o que pode inviabilizar sua aplicação (Bena e Fuller, 2002). Neste contexto, secadores solares surgem como interessantes soluções (Ferreira, 2007). As características do ar podem ser controladas, melhorando assim a qualidade de secagem dos produtos e diminuindo os custos de operação, comparando com secagem artificial.

Muitos secadores solares de alimentos têm sido desenvolvido ao longo dos últimos anos, obtendo-se vários níveis de performance. Fudholi et. al. (2010) dividem os secadores solares em quatro tipos: secadores solares diretos, secadores solares indiretos, secadores mistos e secadores solares híbridos. Os autores apresentam uma revisão destes tipos de secadores solares, avaliando os produtos a serem secados e aspectos técnicos e econômicos. Secadores híbridos apresentam como principal vantagem em relação aos secadores solares a possibilidade de controle da secagem, uma vez que as condições de secagem são mantidas uniformes pelo sistema auxiliar de energia. Além disso, em relação aos secadores artificiais, apresentam a vantagem da economia, já que operam com uma fonte renovável como principal fonte de energia.

A previsão do escoamento de ar dentro do secador contribuiu para o projeto de uma geometria mais adequada para o equipamento, com a finalidade de obter um processo mais eficaz. Técnicas matemáticas são utilizadas para a modelagem numérica do comportamento do fluxo de ar dentro de vários tipos de sacadores (Ficarella, 2003; Mabrouk, 2006; Janjai, 2008; Naghavi et. al., 2010). Este trabalho apresenta a simulação numérica do fluxo de ar dentro de um secador híbrido solar-elétrico. Para a simulação, utilizou-se o programa computacional ANSYS-CFX. Os resultados numéricos foram validados através da comparação com dados experimentais obtidos em um protótipo.

2. PROTÓTIPO EXPERIMENTAL

A figura 1 representa o protótipo do secador onde foram obtidos os dados experimentais. O secador solar-elétrico consiste de um coletor solar e uma câmara de secagem. O coletor solar tem uma inclinação de 30° em relação ao solo, 1,70m de comprimento, 1,20m de largura e 0,35m de altura. As paredes do coletor solar foram construídas com chapas de aço galvanizado, pintadas de preto, isoladas termicamente com lã de vidro e recobertas com outra chapa de aço galvanizado, pintada de verde. A face superior é fechada com uma chapa de vidro. Uma resistência elétrica de 2400W, utilizada para complementar a energia gerada pelo sol, foi instalada abaixo da câmara de secagem. O funcionamento da resistência elétrica é monitorado por um termostato. Quando a temperatura média no interior da câmara de secagem cai abaixo de um valor especificado, a resistência elétrica inicia a sua operação para suprir a energia solar; quando a temperatura média atinge um valor máximo determinado, ela deixa de operar.

A câmara de secagem possui 0,85m de comprimento, 1,20m de largura e 1,05m de altura. Suas paredes são de chapas de aço galvanizado, termicamente isolado com lã de vidro e recobertas com chapas pintadas na cor verde. A face frontal da câmara de secagem é coberta com uma chapa de vidro. Para permitir a saída de ar, uma chaminé de 0,20m de diâmetro foi instalada na parte superior do secador, funcionando como exaustor. Foram colocadas dez bandejas (0,74m x 0,52m) dentro da câmara de secagem, correspondendo a uma área total de secagem de $3,85\text{m}^2$. Os produtos podem ser colocados e retirados através de duas portas, localizadas na parte posterior do secador. Um termostato foi instalado na chaminé para controlar a temperatura do ar na saída do secador.

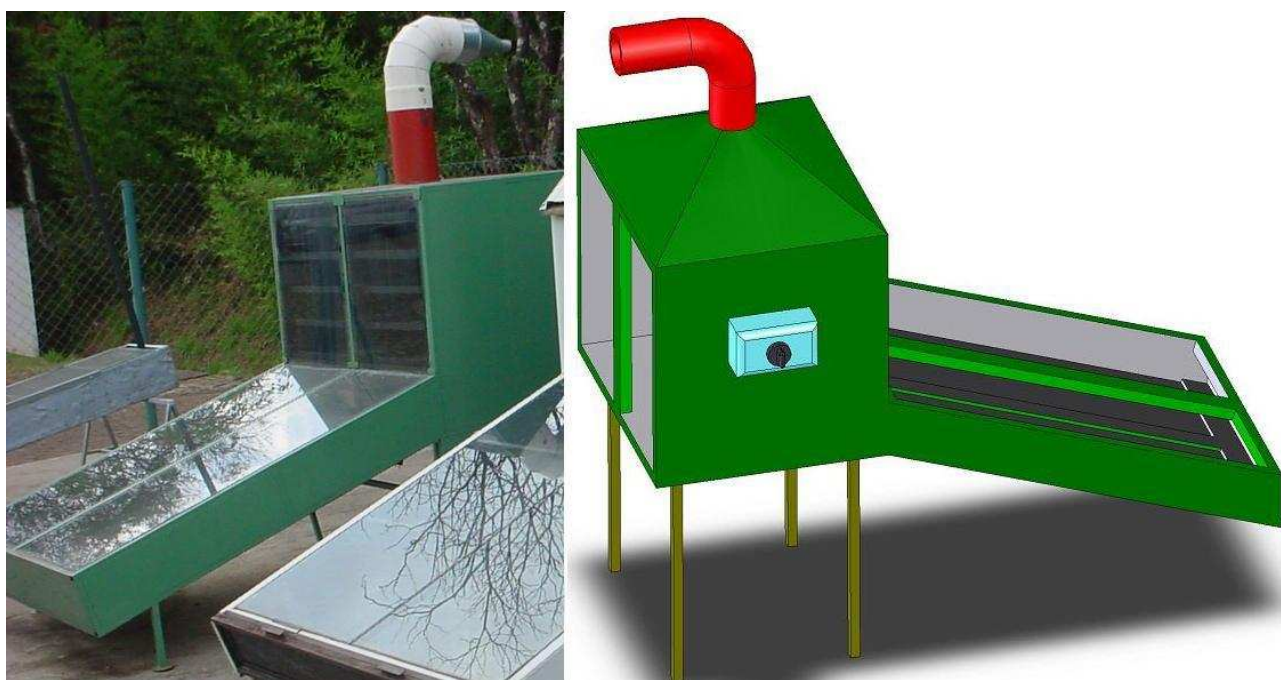


Figura 1. Secador solar-elétrico.

Foram utilizados termopares Incoterm para medir a temperatura ambiente e a temperatura do ar dentro do secador. Os sensores possuem incerteza de $2,0^\circ\text{C}$ em uma faixa de operação entre -20°C e 150°C . A velocidade do ar foi medida com um anemômetro de hélice de 0,050m de diâmetro (marca Homis), com uma incerteza de 6%. As incertezas dos dispositivos de medição foram obtidas para um nível de confiança de 95%, e uma análise metrológica foi realizada para minimizar os erros de medição, sendo os dados coletados três vezes.

3. MODELO MATEMÁTICO

As simulações numéricas são baseadas nas médias de Reynolds das equações Navier-Stokes (RANS – Reynolds-Averaged Navier-Stokes). As equações de conservação da massa, da quantidade de movimento linear e da energia são resolvidas com o modelo de turbulência $k-\omega$ SST proposto por Menter (1994), a partir do modelo de turbulência $k-\omega$, inicialmente formulado por Wilcox (1993). Outros modelos de turbulência foram testados e o modelo $k-\omega$ SST foi o

que melhor se aproximou dos resultados experimentais. A análise numérica foi desenvolvida utilizando o programa computacional ANSYS-CFX. Este programa trabalha com a técnica de CFD (Computational Fluid Dynamics – Dinâmica dos Fluidos Computacional), no qual o domínio da solução é dividido em uma grande quantidade de volumes de controle infinitesimais e as equações são resolvidas para cada um deles.

As equações de conservação de massa e quantidade de movimento linear são escritas na forma:

$$\frac{\partial \rho}{\partial t} + \vec{\nabla} \cdot (\rho \mathbf{U}) = 0 \quad (1)$$

$$\frac{\partial (\rho \mathbf{U})}{\partial t} + \vec{\nabla} \cdot (\rho \mathbf{U} \otimes \mathbf{U}) = -\vec{\nabla} p' + \vec{\nabla} \cdot (\mu_{\text{eff}} (\vec{\nabla} \mathbf{U})) + \mathbf{B} \quad (2)$$

Nas equações anteriores, ρ é a massa específica do fluido, \mathbf{U} representa o vetor velocidade, t o tempo. \mathbf{B} representa a soma de todas as forças de corpo, μ_{eff} é a viscosidade efetiva para a turbulência e p' é a pressão modificada.

$$\mu_{\text{eff}} = \mu + \mu_t \quad (3)$$

$$p' = p + \frac{2}{3} \rho k \quad (4)$$

A equação de conservação da energia é dada por:

$$\frac{\partial (\rho h_{\text{tot}})}{\partial t} - \frac{\partial p}{\partial t} + \vec{\nabla} \cdot (\rho \mathbf{U} h_{\text{tot}}) = +\vec{\nabla} \cdot (k (\vec{\nabla} T)) + S_E \quad (5)$$

onde h_{tot} representa a entalpia específica total, p é a pressão do fluido, k é a condutividade térmica e S_E é o termo fonte da equação da energia. A entalpia específica total é relacionada à entalpia específica termodinâmica por:

$$h_{\text{tot}} = h + \frac{1}{2} U^2 \quad (6)$$

O modelo de turbulência SST foi proposto por Menter (1994) e surgiu do modelo $k-\omega$ (Launder e Spalding, 1974). O modelo $k-\omega$ utiliza o modelo $k-\epsilon$ em regiões afastadas das paredes e o modelo $k-\omega$ de Wilcox em regiões próximas às superfícies. O modelo SST é um avanço em relação ao modelo $k-\omega$, levando em consideração o transporte das tensões de cisalhamento através da limitação da viscosidade turbulenta ν_t :

$$\nu_t = \frac{a_1 k}{\max(a_1 \omega, SF_2)} \quad (7)$$

$$\nu_t = \frac{\mu_t}{\rho} \quad (8)$$

onde S representa uma medida da taxa de deformação. F_2 é uma função que restringe o limitador para a camada de parede, determinada por:

$$F_2 = \tanh(\arg_2^2) \quad (9)$$

$$\arg_2 = \max\left(\frac{2\sqrt{k}}{\beta' \omega y'}, \frac{500\nu}{y^2 \omega}\right) \quad (10)$$

É importante ressaltar que as equações apresentadas estão no formato de Ansys (1996), uma vez que as simulações numéricas foram realizadas utilizando-se este código.

Na simulação numérica, o ar foi considerado como um gás perfeito, para uma pressão atmosférica de 92 kPa, valor característico para Belo Horizonte. O escoamento foi considerado como permanente e foi utilizada a aproximação de Boussinesq para consideração dos efeitos de empuxo.

Na entrada, foi utilizada como condição de contorno a vazão mássica obtida experimentalmente e o escoamento entrando à temperatura ambiente. Na saída, considerou-se a condição de escoamento completamente desenvolvido para todas as variáveis, com pressão relativa nula. Nas paredes, condições de não deslizamento e de parede impermeável foram adotadas. Para a temperatura, valores medidos experimentalmente foram utilizados como condições de contorno para o coletor. As paredes da câmara de secagem foram consideradas adiabáticas. Os valores de temperatura medidos experimentalmente foram obtidos para operação do secador em regime permanente, com a resistência elétrica desligada. Cabe ressaltar que a validação do modelo matemático independe do funcionamento da resistência, uma vez que foi utilizada a condição de contorno de temperatura prescrita.

4. RESULTADOS E DISCUSSÃO

No protótipo experimental, foram medidas a velocidade e temperatura do ar na saída do secador, assim como a temperatura ambiente e a temperatura dos diversos componentes do dispositivo. A medição da velocidade permitiu a determinação da vazão mássica como (0.0110 ± 0.0005) kg/s. Os dados experimentais utilizados para comparação com os valores simulados foram coletados no dia 16 de abril de 2009. A temperatura ambiente medida foi de $(24.0 \pm 2.0)^\circ\text{C}$. Obteve-se uma temperatura na câmara de secagem de $(40.5 \pm 2.0)^\circ\text{C}$. Na placa do coletor solar mediu-se $(57.5 \pm 2.0)^\circ\text{C}$, nas placas de vidros $(35.0 \pm 2.0)^\circ\text{C}$, e a temperatura média de saída do ar foi de $(37.8 \pm 2.0)^\circ\text{C}$.

O escoamento foi simulado utilizando-se o software comercial Ansys-CFX. O domínio computacional utilizado não inclui as bandejas e os alimentos dentro do secador. O número total de elementos utilizado nas simulações foi de 2.555.978 e o número total de nós foi de 731.604. A malha foi refinada nas regiões próximas às faces de entrada e saída, assim como em todos os vértices e no tubo na saída do secador. Próximo às paredes, a malha foi refinada utilizando-se a ferramenta “inflation” do software. A malha utilizada é apresentada na Fig. (2).

Esta malha foi definida após uma série de testes numéricos. Os parâmetros de controle foram a velocidade e a temperatura médias do escoamento na saída do secador. Para um resíduo RMS de 1.0×10^{-4} para as equações de conservação da massa, quantidade de movimento e energia e para as equações de transporte das grandezas turbulentas, o problema foi considerado como convergido se os parâmetros não se alteravam significativamente de acordo com o refino posterior da malha. Os parâmetros são mostrados na Tab. (1). Malhas menos refinadas foram testadas, mas optou-se por apresentar apenas as malhas mais refinadas.

Tabela 1 – Teste de malhas

| Malha | Número de nós | Velocidade média de saída (m/s) | Temperatura média de saída ($^\circ\text{C}$) |
|-------|---------------|---------------------------------|---|
| 1 | 469.633 | 4,0 | 38,5 |
| 2 | 731.604 | 4,0 | 38,4 |
| 3 | 1.251.327 | 4,0 | 38,4 |

A simulação foi realizada em um computador com processador Intel Core 2 Duo e 4 GB de memória RAM. O programa utilizado para a construção da malha foi o Ansys Workbench 11.0, e o programa de simulação foi o Ansys CFX 11.0. O tempo médio de simulação gasto pelo computador foi 4 dias.

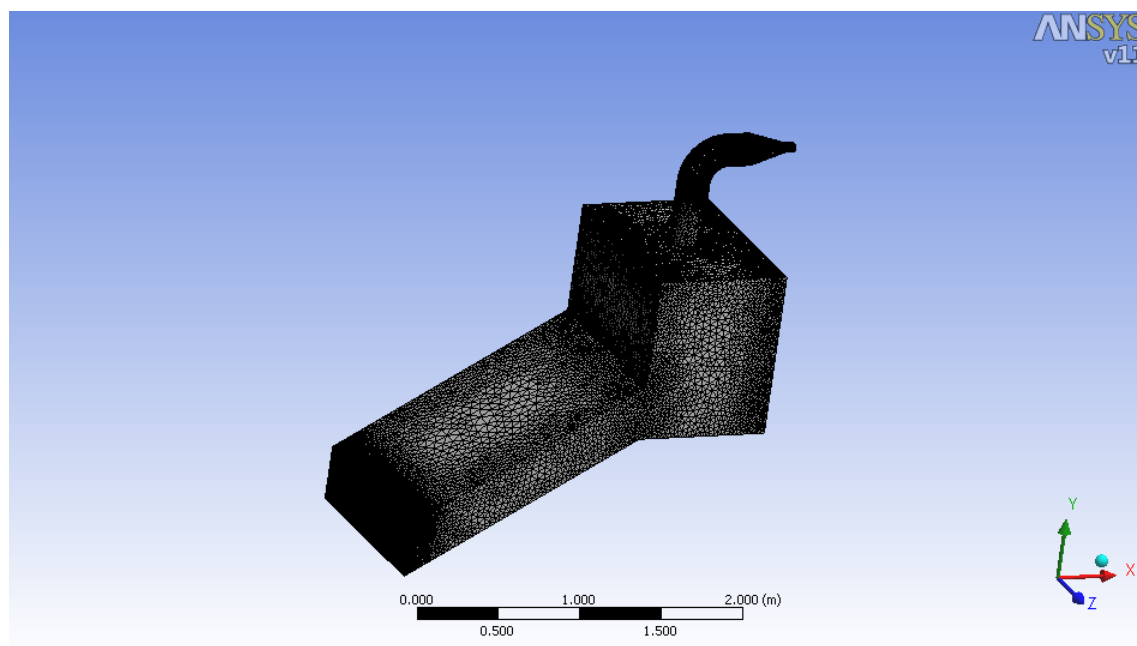


Figura 2. Malha utilizada.

A Tabela (2) mostra a comparação dos dados experimentais com os resultados obtidos pela simulação. Observa-se que a temperatura do ar na câmara de secagem e a temperatura média do ar na seção de saída estão dentro dos limites de incerteza dos sensores de temperatura utilizados nos ensaios experimentais. Os valores encontrados para a velocidade também se encontram dentro dos limites de incerteza do sensor utilizado.

Tabela 2. Resultados simulados comparados com os resultados experimentais

| Variável | Simulação numérica | Experimental |
|--|--------------------|----------------|
| Temperatura do ar na câmara de secagem | 39,5 °C | 40,5 ± 1,5 °C |
| Temperatura do ar na saída | 38,4 °C | 37,5 ± 1,5 °C |
| Velocidade do ar na saída | 4,0 m/s | 4,32 ± 0.3 m/s |

A Figura (3) mostra algumas linhas de corrente do escoamento. Percebe-se que o escoamento é suave e não apresenta recirculações no coletor. O ar encontra uma certa dificuldade para alcançar todas as regiões da câmara de secagem, mas ainda não sofre muitas recirculações. No entanto, próximo à seção de saída, devido à brusca redução da seção, existem muitas recirculações. O escoamento no tubo de saída também é suave.

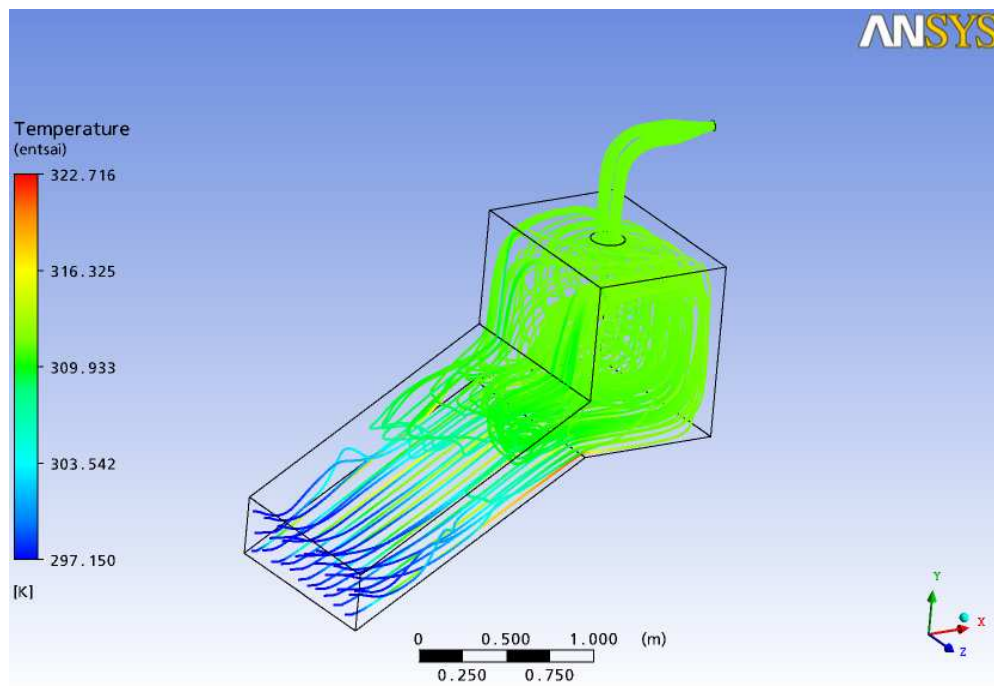


Figura 3. Linhas de corrente.

A Figura (4) apresenta a temperatura em um plano vertical passando pelo tubo de saída. Percebe-se o aquecimento gradual do ar à medida que ele passa pelo coletor. O escoamento entra no secador à temperatura ambiente (24°C) e entra em contato com o coletor, que está a uma temperatura bem mais elevada (57°C), o que provoca o seu aquecimento. No entanto, dentro da câmara de secagem, a distribuição de temperaturas é bastante uniforme, devido ao isolamento térmico imposto nas paredes da câmara.

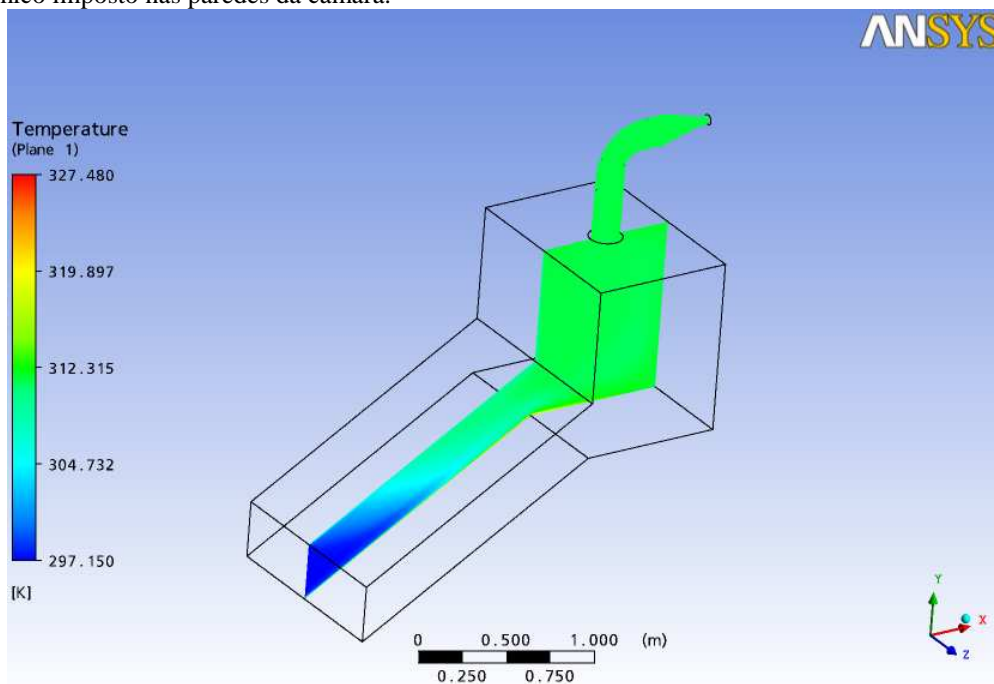


Figura 4. Temperatura do escoamento ao longo do secador.

A distribuição de temperaturas ao longo das paredes do secador é apresentada na Fig. (5). Como esperado, as temperaturas são mais altas que a temperatura do escoamento de ar apresentada na Fig. (4). No modelo numérico, considerou-se que as paredes do coletor são adiabáticas, devido ao isolamento térmico imposto nas mesmas. Observa-se que, na maior parte das paredes da câmara de secagem, a temperatura se situa em torno de 313 K, o que está de acordo com os valores medidos experimentalmente (40.5°C , o que corresponde a 313.65 K).

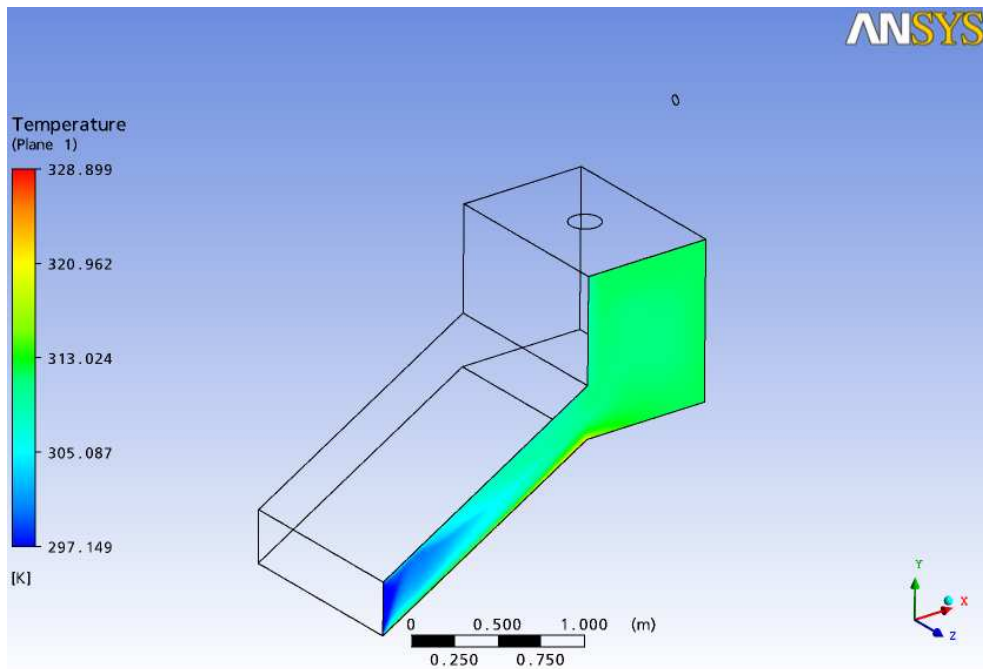


Figura 5. Temperatura do escoamento ao longo do secador.

A Figura (6) mostra o perfil de velocidades em um plano vertical passando pelo tubo de saída. São obtidos valores reduzidos de velocidade ao longo do coletor e da câmara de secagem, devido à grande seção transversal, quando comparada com a área do escoamento do tubo de saída do secador. A partir da tubulação de saída, a velocidade do escoamento aumenta, devido à redução da área. A velocidade de saída do escoamento está de acordo com os resultados experimentais.

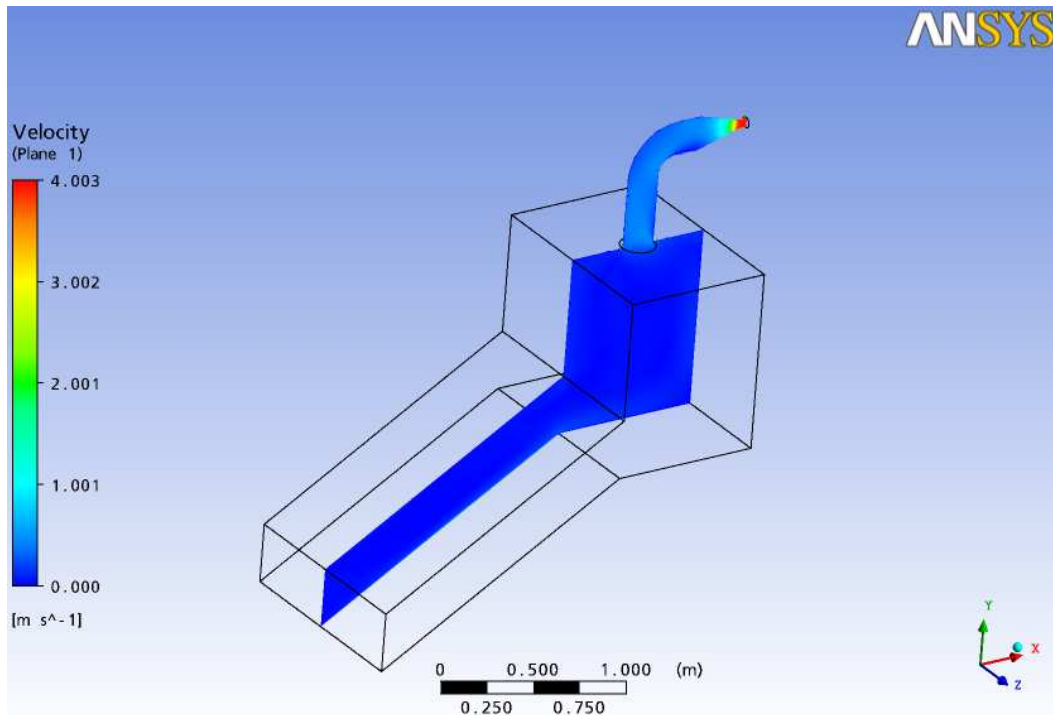


Figura 6. Velocidade do escoamento ao longo do secador.

O comportamento homogêneo da velocidade e da temperatura ao longo da câmara de secagem é conveniente para a secagem, garantindo um processo de secagem uniforme e de alta qualidade a todos os produtos localizados no interior da câmara.

5. CONCLUSÕES

Os secadores solares surgiram como uma interessante alternativa para reduzir os custos de secagem dos secadores artificiais, para uma mesma qualidade do produto final, devido à facilidade de controle da condição térmica de secagem.

No presente trabalho, foi realizada uma simulação numérica do escoamento de ar dentro de um secador híbrido solar-elétrico, utilizando-se o software comercial ANSYS-CFX. A determinação do comportamento do escoamento de ar dentro do secador é útil para o projeto da geometria mais apropriada para o equipamento, melhorando seu desempenho na secagem dos produtos.

Os valores obtidos através da simulação foram validados com os valores obtidos experimentalmente, dentro dos limites de incerteza dos equipamentos de medição (temperatura e velocidade).

Os valores de temperatura e velocidade são praticamente homogêneos dentro da câmara de secagem. Este comportamento é desejável e adequado para os efeitos de secagem, garantindo um processo de secagem homogênea e de alta qualidade para os produtos.

6. AGRADECIMENTOS

Os autores agradecem ao CNPq (Conselho Nacional de Desenvolvimento Científico e Tecnológico), à FAPEMIG (Fundo de Amparo à Pesquisa do Estado de Minas Gerais), à PUC Minas (Pontifícia Universidade Católica de Minas Gerais), ao CEFET-MG (Centro Federal de Educação Tecnológica de Minas Gerais) e à Uni-BH (Centro Universitário de Belo Horizonte), pelo apoio financeiro.

7. REFERÊNCIAS

- ABCM, 2004. "Journal of the Brazilian Society of Engineering and Mechanical Sciences". 1 Feb. 2007, <<http://www.abcm.org.br/journal/index.shtml>>
- ANSYS-CFX® Solver Theory manual, Release 10.0, 1996
- Ferreira, A.G., Charbel, A.L.T., Pires, R.L., Silva, J.G. and Maia, C.B., 2007, "Analysis of a Hybrid Solar-Electrical Dryer", Proceedings of the 19th Brazilian Congress of Mechanical Engineering, Vol.1, Brasília, Brazil.
- Barnwal, P. and Tiwari, G.N., 2008, "Grape Drying by using Photovoltaic-Thermal (PV/T) Greenhouse Dryer: an Experimental Study", Solar Energy, Vol. 82, pp. 1131-1144.
- Bena, B. and Fuller, R. J., 2002, "Natural Convection Solar Dryer With Biomass Back-up Heater", Solar Energy, Vol. 72, No.1, pp. 75-83.
- Ficarella, A., Perago, A., Starace, G. and Laforgia, D., 2003, "Thermo-fluid Dynamic Investigation of a Dryer, using Numerical and Experimental Approach", Journal of Food Engineering, Vol. 59, pp 413-420.
- Fudholi, A., Sopian, K., Ruslan, M.H., Alghoul, M.A. and Sulaiman, M.Y., 2010, Review of solar dryers for agricultural and marine products, Renewable and Sustainable Energy Reviews, Vol. 14, pp. 1–30
- Janjai, S., Srisittipokakun, N. and Bala, B.K., 2008, "Experimental and Modelling Performances of a Roof-Integrated Solar Drying System for Drying Herbs and Spices", Energy, Vol. 33, pp. 91-103.
- Launder, B. E. and Spalding, D. B., 1974. "The Numerical Computation of Turbulent Flows". Comput. Methods Appl. Mech. Eng., Vol. 3, pp. 269-289.
- Mabrouk, S.B., Khiari, B. and Sassi, M., 2006, "Modelling of Heat and Mass Transfer in a Tunnel Dryer", Applied Thermal Engineering, Vol. 26, pp. 2110-2118.
- Menter, R. F., 1994, "Two-equation Eddy-viscosity Turbulence Models for Engineering Applications". AIAA Journal, Vol. 32, No. 8, pp. 269-289.
- Mühlbauer, W.; Müller, J.; Esper, A. and Bux, M., 1996, "Secagem Solar e ao Sol para Produtos Agrícolas e Florestais" (Translation to Portuguese), Universidade de Hohenheim/Instituto para Engenharia Agrícola nos Países Tropicais e Subtropicais, Stuttgart/Alemanha.
- Naghavi, Z., Moheb, A. and Ziaei-rad, S., 2010, Numerical simulation of rough rice drying in a deep-bed dryer using non-equilibrium model, Energy Conversion and Management, Vol. 51, n. 2, pp. 258-264.
- Prasad, J., Vijay, V.K., Tiwari, G.N and Sorayan, V.P.S., 2006, "Study on Performance Evaluation of Hybrid Dryer for Turmeric (*Curcuma longa* L.) Drying at Village Scale", Journal of Food Engineering, Vol. 75, pp. 497-502.
- Versteeg, H.K. and Malalasekera, W., 2007, "An Introduction to Computational Fluid Dynamics – The Finite Volume Method", 2. ed. , Essex: Pearson Education Limited, 503p.
- Wilcox, D. C., 1993. Turbulence Modeling for CFD. DCW Industries, La Cañada, CA. ANSYS-CFX® Solver Theory manual, Release 10.0, 1996.

8. DIREITOS AUTORAIS

Os autores são os únicos responsáveis pelo conteúdo do material impresso incluído no seu trabalho.

NUMERICAL SIMULATION OF THE AIRFLOW INSIDE A SOLAR DRYER

Tiago de Oliveira Martins, tiago_o_martins@yahoo.com.br¹

Luiz Felipe Oliveira Andrade, luizfoa@hotmail.com¹

André Guimarães Ferreira, agferreira@deii.cefetmg.br²

Luben Cabezas-Gómez, luben@pucminas.br¹

Sérgio de Morais Hanriot; hanriot@pucminas.br¹

Cristiana Brasil Maia, cristiana@pucminas.br¹

¹PUC Minas, Av. Dom José Gaspar, 500. Coração Eucarístico. Belo Horizonte, MG. Brasil. CEP 30535-901

²CEFET MG. Av. Amazonas 5253. Nova Suíça. Belo Horizonte, MG. Brasil. CEP: 30480-000

Abstract: *Food is the basic comfort and necessity of living beings. The major problem faced by the mankind is the balance of food production and consumption. About 25% of the world food production is lost between the producer and the consumer, due to problems in the production, storage and transport of the products. The main method to reduce food losses is the food preservation. Drying is an important process that is being adopted since many centuries. This paper presents a numerical simulation of the airflow inside a hybrid solar-electrical dryer. The conservation equations of mass, momentum and energy are solved using the commercial package Ansys-CFX. The boundary conditions for temperature and velocity were obtained from experimental tests in a prototype. The numerical results are compared with experimental data.*

Keywords: *Solar dryer, Numerical simulation, CFX*