



## **SISTEMA AUTOMÁTICO DE ADIÇÃO DE AREIA REFRAATÁRIA EM PANELAS DE ACIARIA**

**Helton Rodrigo de Souza Sereno, helton.sereno@ifrj.edu.br<sup>1</sup>**

**Max Suell Dutra, max@mecanica.coppe.ufrj.br<sup>2</sup>**

**Omar Lengerke, Omar.lengerke@gmail.com<sup>2</sup>**

<sup>1</sup>IFRJ – Campus Volta Redonda, Rua Antonio Barreiros, 212 Aterrado Volta Redonda RJ 27295-350

<sup>2</sup>COPPE – UFRJ, Centro de Tecnologia Bloco G - Sala 204 Cidade Universitária - RJ 21945-970

**Resumo:** *Em empresas metalúrgicas, todos os equipamentos utilizados no processo de transformação do minério de ferro em aço devem ser confeccionados com materiais que suportem as condições severas de trabalho. Devido ao alto custo desses equipamentos, são utilizados materiais refratários, visando o aumento da vida útil. A colocação do material refratário deve ser feita de forma apropriada para que o equipamento que se deseja proteger não apresente desgaste prematuro. Este trabalho apresenta um dispositivo implementado em uma metalúrgica colombiana como solução para colocação de areia refratária diretamente na sede das válvulas das painéis de aciaria, que apresentavam grande desgaste devido ao aquecimento ocasionado pela falha na colocação de material refratário. O dispositivo apresenta também a solução para movimentação e posicionamento do sistema que possibilita a colocação e a retirada da painél na área de aciaria sem a necessidade de equipamentos adicionais.*

**Palavras-chave:** *Adição de Areia; Painél de Aciaria; Sistema Automático*

### **1. INTRODUÇÃO**

Empresas siderúrgicas, no processo de transformação de ferro gusa em aço utilizam recipientes denominados painéis para a realização das reações de oxirredução em ambientes denominados aciaria. Após essas reações o então aço líquido é “derramado” em locais ou recipientes próprios para sua moldagem formando peças ou placas denominadas lingotes, que são laminadas e transformadas em chapas de aço conforme as necessidades e/ou características do produto final. Esse processo de derramamento pode ser dado com o viramento da painél ou com a abertura de válvulas localizadas na parte inferior da painél que permite a saída por gravidade do aço líquido.

Quando utilizado válvulas, que em geral são do tipo gaveta deve ser feita alguma proteção da sede e do elemento vedante da válvula, evitando a deterioração precoce dos mesmos. Essa proteção é feita pela colocação de material refratário na sede da válvula de modo que o elemento vedante não tenha contato direto com o aço líquido.

O material refratário é colocado em forma de areia que é despejado na sede da válvula com a painél já pré aquecida com temperatura de aproximadamente 800°C e com o peso do metal líquido posteriormente colocado este material é compactado ocasionando a proteção da sede da válvula, quando a válvula se abre o próprio peso do material contido na painél rompe a areia compactada e escoo para a continuidade do processo.

Quando o material é colocado em quantidade abaixo da devida, a sede da válvula recebe calor excessivo perdendo seu tempo de vida útil. Quando acima da quantidade devida, pode causar dificuldade no escoamento do aço líquido devido ao acúmulo excessivo de areia compactada na válvula além do aumento do custo da produção devido ao desperdício de areia utilizada.

O sistema descrito neste trabalho visa à melhoria na colocação do material refratário na sede da válvula de forma a garantir a correta quantidade (massa) do material depositado na sede da válvula garantindo assim sua devida proteção.

### **2. DESCRIÇÃO DO PROBLEMA**

O problema proposto foi observado por uma empresa metalúrgica colombiana [1] que utiliza como material refratário para aumento da vida útil das válvulas gavetas das painéis em sua aciaria. Foi apresentado pelo setor de produção um decaimento vida útil destas válvulas, Após estudo realizado pela equipe de engenharia da empresa constatou-se que a queda da vida útil ocorria devido ao superaquecimento do elemento vedante produzido pela falha na colocação do material refratário.

Após o pré-aquecimento das placas em fornos a gás, a mesma é deslocada para uma área de colocação da areia refratária na sede da válvula. Nesta área a areia, acondicionada em recipientes plásticos (sacos) de aproximadamente 25 kg, são “soltos” por um sistema de ponte rolante sobre a válvula gaveta. Após a aplicação da areia na placa esta segue até a área de aciaria para que o ferro gusa seja retirado dos carros torpedo e colocado na mesma para continuidade no processo.

A colocação da areia por esse método causa problemas, pois como o recipiente contendo a areia cai com ação da gravidade, o ambiente não é fechado e não há nenhum sistema de orientação do operador da ponte para o posicionamento do mesmo, a trajetória percorrida pelo recipiente de areia em queda livre não garante que todo seu conteúdo cairá sobre a válvula gaveta proporcionando sua devida proteção. Com esse sistema de aplicação, se apresenta um grande espalhamento da areia sobre o fundo da placa não tendo a totalidade de areia aplicada na sede válvula.

Inicialmente aumentou-se a quantidade de areia no recipiente plástico para aproximadamente 40 kg na tentativa de que a quantidade realmente necessária para a proteção caísse sobre a válvula. Esta medida causa um aumento do custo da produção não sendo totalmente eficaz.

### 3. DESCRIÇÃO DO SISTEMA PROPOSTO

Para solucionar o problema apresentado foi solicitado a confecção de um sistema que deve fazer a deposição de areia dentro da placa diretamente sobre a válvula gaveta observando as seguintes restrições:

- O braço deve entrar na placa para melhor colocação da areia sobre a sede válvula;
- O braço deve ser montado de forma tal que possibilite a movimentação de uma ponte rolante ao longo do galpão onde é feita a deposição da areia;
- O sistema deve operar com um sistema auxiliar de visão para facilitar a operação;
- O sistema deve possibilitar a colocação da quantidade determinada de areia sobre a válvula.

Com essas informações o projeto foi elaborado com as seguintes características (Figura 1):

- Movimentação que possibilita o sistema ficar paralelo e perpendicular ao galpão;
- Sistema tubular com inserção diretamente na placa para colocação de areia diretamente sobre a válvula;
- Silo dosador eliminando o desperdício de areia.
- Sistema de movimentação com fuso de esferas
- Possibilidade de movimentação emergencial com ponte rolante

Acoplado aos silos, colocou-se uma câmera para garantir que o operador tenha visão da placa no momento do acionamento do sistema, evitando o acionamento em momentos que a placa ainda esteja em movimento ou não esteja no local correto. Esse sistema de visualização é ligado a um computador que está localizado sobre o painel de controle a câmera utilizada é similar a utilizada em sistemas residências de segurança, porém é protegida por uma caixa metálica revestida de material refratário para proteção contra a temperatura.

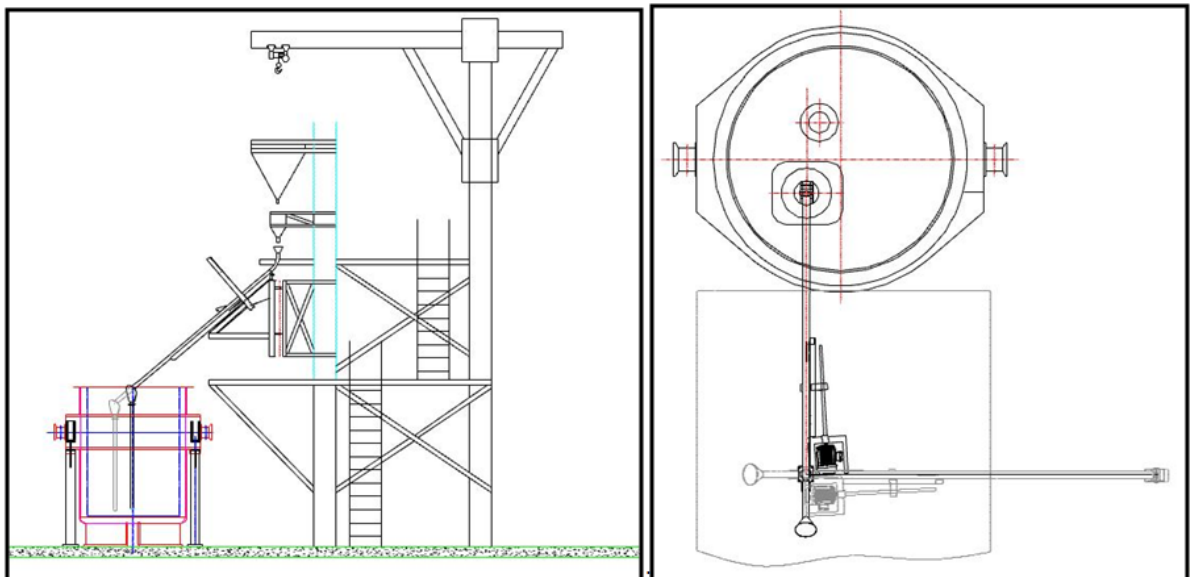


Figura 1 - Posicionamento do sistema

#### 3.1. Descrição Mecânica

O sistema é movimentado por dois motores independentes, um para giro e outro para elevação, ambos acoplados a fusos de esferas para realização dos movimentos necessários. Para o sistema de elevação é utilizado um motor trifásico

com freio para evitar a queda do sistema quando este não está energizado (sistema de segurança), para o giro é utilizado um motor trifásico comum sem freio.

A transmissão dos motores aos fusos de esferas é feito por um acoplamento tipo “aranha” que absorve possíveis desalinhamentos [6], pequenos, entre motor e fuso.

A castanha do fuso é fixada a um sistema de carro e trilhos (Figura 2) para assegurar que não haja desalinhamentos no fuso que provocam esforços não previstos no projeto podendo causar sua quebra precoce, o carro é vazado permitindo a passagem do fuso independente da posição do carro em relação ao fuso. Os carros são adaptados para elevação ou giro, além disso o sistema de trilhos é fechado de maneira a proteger o fuso das intempéries do ambiente de aciaria [3].

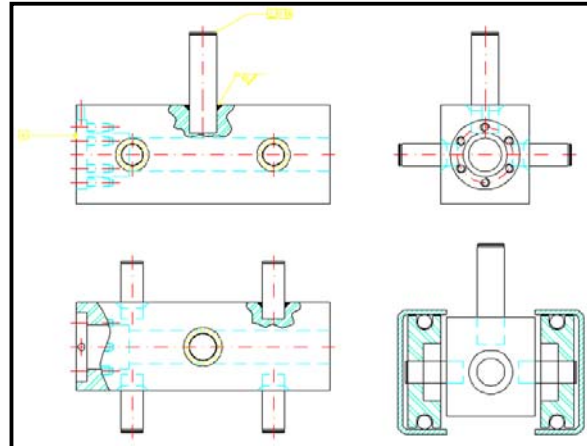


Figura 2 - Sistema de carro e trilhos

Ao carro, do sistema de levantamento somente, está acoplado um tubo mecânico com uma roldana na extremidade oposta a do carro que é responsável pela elevação do braço.

Sobre o braço foi colocado uma chapa com uma barra redonda de ½” funcionando como trilho para a roldana, este sistema de guia foi utilizado para em caso de emergência uma ponte rolante possa fazer a elevação do braço sem a necessidade e um operador “destravar” algum componente preservando o sistema do calor caso ficasse parado dentro da panela.

O sistema é guiado por duas vigas “U” posicionadas no braço que impedem sua movimentação lateral (Figura 3) garantindo que o sistema de deposição de areia sempre vai estar sobre os trilhos conseqüentemente o sistema estará posição.



Figura 3 – Guias do sistema de levantamento – Imagem do Autor

Para o giro do sistema, o motor acoplado ao fuso de esferas esta montado sobre uma base giratória que forma um sistema pivotante (Figura 4) similar aos utilizados em sistema de abertura de portão em residências.



Figura 4 – Foto do sistema de giro– Imagem do Autor

O sistema de carro utilizado para o giro possui um travamento do fuso de esferas feito por um rolamento existente na extremidade oposta ao acoplamento, este rolamento garante o alinhamento e não empenamento do fuso, ao carro é fixo um pino (Figura 5) que é acoplado ao sistema realizando o giro do sistema [12].

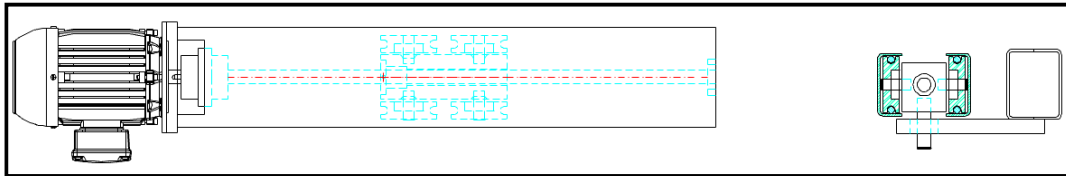


Figura 5 - Detalhe do sistema de giro

Assim como no sistema de elevação, o sistema de giro foi desenvolvido para que em caso de problemas de funcionamento, um dispositivo sistema possa ser movimentado mantendo sua integridade. O pino que acopla o sistema ao motor de giro é somente encaixado, sem interferência. Desta forma o fuso responsável pelo giro pode ser facilmente desencaixado do sistema com auxílio de um operador [4],[5],[7],[8].

Essas medidas são necessárias, pois como o sistema está em local altamente crítico e em caso de falha deve haver a possibilidade e facilidade de operação manual para uma rápida retirada da panela com o objetivo de proteger o sistema, e até mesmo, dar continuidade ao processo de produção em caso de parada no sistema de adição de areia.

Para a colocação da areia diretamente na pela são utilizados tubos mecânicos chamados de lança e tubo vertical. Na extremidade da lança existe um sistema de regulagem com ajuste feito durante a montagem e uma junta que a liga ao tubo vertical que é posicionado dentro da panela diretamente sobre a válvula.

### 3.2. Descrição do Sistema Elétrico

O sistema elétrico é composto basicamente de painel principal e painéis auxiliares de passagem. No painel principal, estão localizados os sistemas de visualização e os botões de controle, além dos acionamentos elétricos.

O sistema é ligado em 220V trifásico e protegido por disjuntores com uma potência máxima de 7,7 kW.

Toda a lógica do sistema é controlada pelo CLP [2], os demais componentes são somente para fazer chaveamento e ligação de potência.

Do painel principal aos painéis de passagem a ligação é realizada com cabos individuais para acionamento dos motores de giro, elevação e do freio do motor de elevação; para alimentação dos sensores, sinal dos mesmos e acionamento das válvulas dos silos um único cabo foi utilizado.

Para a escolha dos sensores, foi levado em consideração o ambiente que os sensores se encontram e a necessidade da robustez dos mesmos. Os sensores utilizados são sensores mecânicos tipo chaves fim de curso que possibilita a operação em ambientes com particulado suspenso e uma absorção de possíveis impactos devido à movimentação do sistema e apresentam as características necessárias para o contato de acionamento [9].

Essas chaves estão localizadas em pontos específicos da estrutura de modo a garantir o correto posicionamento do sistema considerando a inércia existente na movimentação principalmente do giro onde não há freio no motor, e as rampas de aceleração e desaceleração do motor.

Para a indicação de nível é necessário um sensor que trabalhe com areia (particulado), possua sinal de saída 24 Vcc para CLP, alimentação 24 Vcc e sinal discreto (está ou não no nível), atendendo a essas características foi escolhido uma chave de nível acionada por barreira luminosa [10].

### 3.3. Motores e acionamento

Para a operacionalização do sistema foram sendo utilizados os motores abaixo listados:

- Motor 3CV, carcaça 90L Flangeado (FF) sem pés, trifásico, 1725 RPM, 220V, 380V, 440V – utilizado para o giro do sistema
- Motor 5CV, carcaça 100L, trifásico, com freio, 1715 RPM, 220V, 380V, 440V – utilizado no sistema de elevação
- Motor ¼ HP, 220V bifásico – utilizado nas válvulas dos silos

O acionamento dos motores é feito de forma diferenciada, motores de maior potência optou-se pela utilização de inversores de frequência [11],[13], desta forma tornou-se possível o ajuste da velocidade a ser utilizada de forma que se pode combinar o tempo do ciclo com a segurança e funcionalidade para o equipamento enquanto os motores das válvulas dos silos são acionados por relés comandados pelo CLP.

A curva de desaceleração do motor de subida é definida em função do tempo de resposta do freio do referido motor, esse tempo foi definido de forma experimental.

### 3.4. CLP e algoritmo de funcionamento

De acordo com a empresa requisitante do equipamento, o tempo máximo para a colocação de areia é de 2 minutos, por isso foi projetado para fazer um ciclo completo com toda a movimentação e adição em 1,5 minutos.

O sistema deve ser capaz de operar em modo automático ou manual

Alguns pontos devem ser considerados na montagem da lógica do sistema de movimentação automática:

- A posição de repouso do sistema é perpendicular ao galpão
- A posição de repouso do sistema é com a lança levantada
- Para início do ciclo automático o silo dosador deve estar cheio
- Para a colocação de areia na sede da válvula o sistema deve estar perpendicular ao galpão
- O enchimento do silo dosador é automático

Com base nestas informações, foi montada a seqüência de operação em automático.

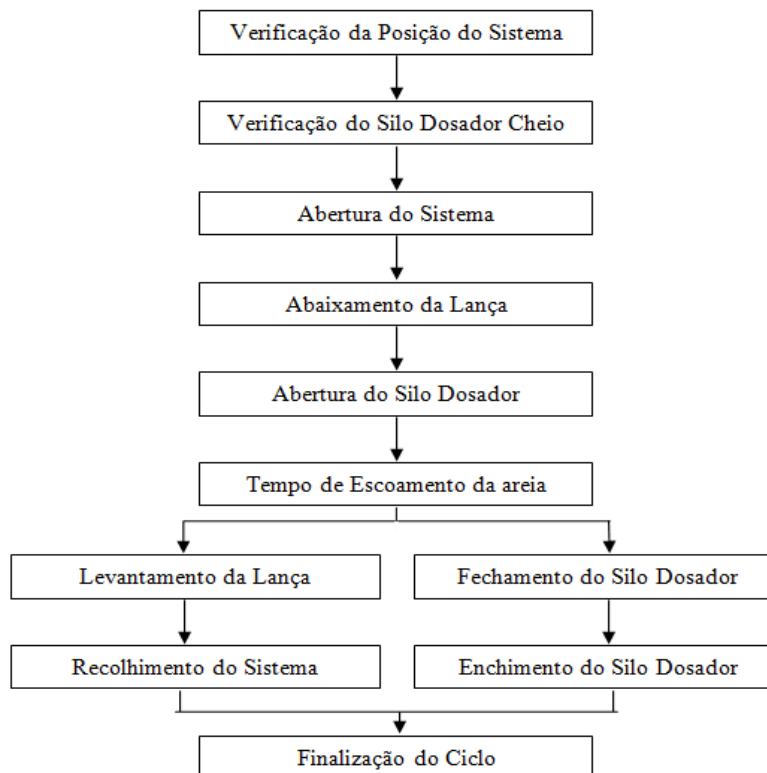


Figura 6 - Sequência de operação em automático

Antes do início da operação do sistema em automático, o CLP realiza algumas verificações que são necessárias para o correto funcionamento do ciclo automático.

Caso o sistema não esteja na posição de repouso, o acionamento automático não realiza nenhum movimento. Neste caso o operador deve, em condição manual de operação, reposicionar o sistema.

Em caso de parada de emergência o sistema deve ser recolocado manualmente na posição de repouso pelo operador para que possa ser iniciado o ciclo automático.

Igualmente se o nível do silo dosador não estiver cheio, o CLP enviará sinal para a abertura do silo principal, enquanto o nível do silo dosador não for restabelecido, o CLP irá manter a válvula do silo principal aberta e impedirá a movimentação em automático ou a abertura do silo dosador.

Para melhor organização do programa no CLP este foi dividido em uma rotina principal e sub-rotinas específicas para cada seqüência (principal, manual, automático, enchimento do silo e inicialização), desta forma os intertravamentos podem ser feitos de maneira mais eficiente evitando o acionamento do sistema quando este está executando uma tarefa ou em posições de fim de curso.

#### 4. SILOS

O sistema é composto por dois silos (dosador e principal). O silo principal tem capacidade aproximada de 1 500kg e o dosador com capacidade máxima de 70 kg. Os silos ficam posicionados como indicado na Figura 7.

O silo principal é alimentado por um sistema de guindaste que faz o carregamento deste utilizando “big bags”. Em sua abertura superior, o silo principal, possui uma tela e em seu centro uma “faca” que é utilizada para cortar os “big bags”.

O silo dosador possui três possibilidades de regulagem, durante a montagem, da quantidade de areia (25 kg, 40 kg e 50 kg), este é posicionado abaixo do silo principal, alinhado pelo centro das válvulas, e sustentado por uma estrutura metálica que permite além da fixação do motor, a proteção do silo dosador e da saída do silo principal com chapas metálicas para evitar a contaminação da areia por material externo e influencias que poderiam causar o espalhamento da areia ou falhas operacionais.



Figura 7 – Silos – Imagem do Autor

Para abertura e fechamento dos silos (principal e dosador) foram desenvolvidas válvulas específicas. As válvulas são compostas basicamente de uma estrutura fixa ao tubo de saída onde é colocado um sistema de carro (Figura 8) guiado por trilhos que faz um fechamento da boca do silo com uma chapa.

No silo dosador a vazão de areia deve ser alta e não deve possuir um espalhamento para que não haja perda de areia e o tempo de escoamento da areia possa ser tal que o tempo total de operação possa ser alcançado, desta forma o diâmetro da válvula do silo dosado é maior que o do silo principal.

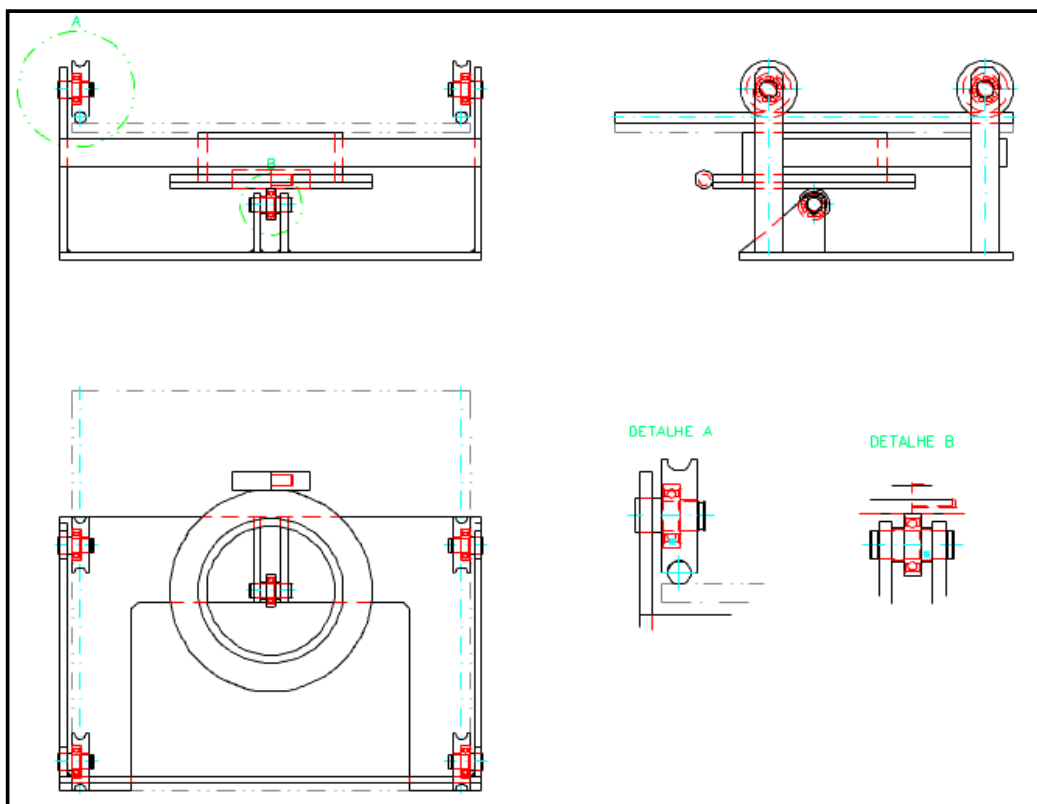


Figura 8 - Esquema da Válvula de fechamento

Para evitar o espalhamento da areia na saída do silo dosador, foi colocada uma chapa em meia cana direcionando a sua totalidade para a lança e conseqüentemente na sede da válvula (Figura 9).

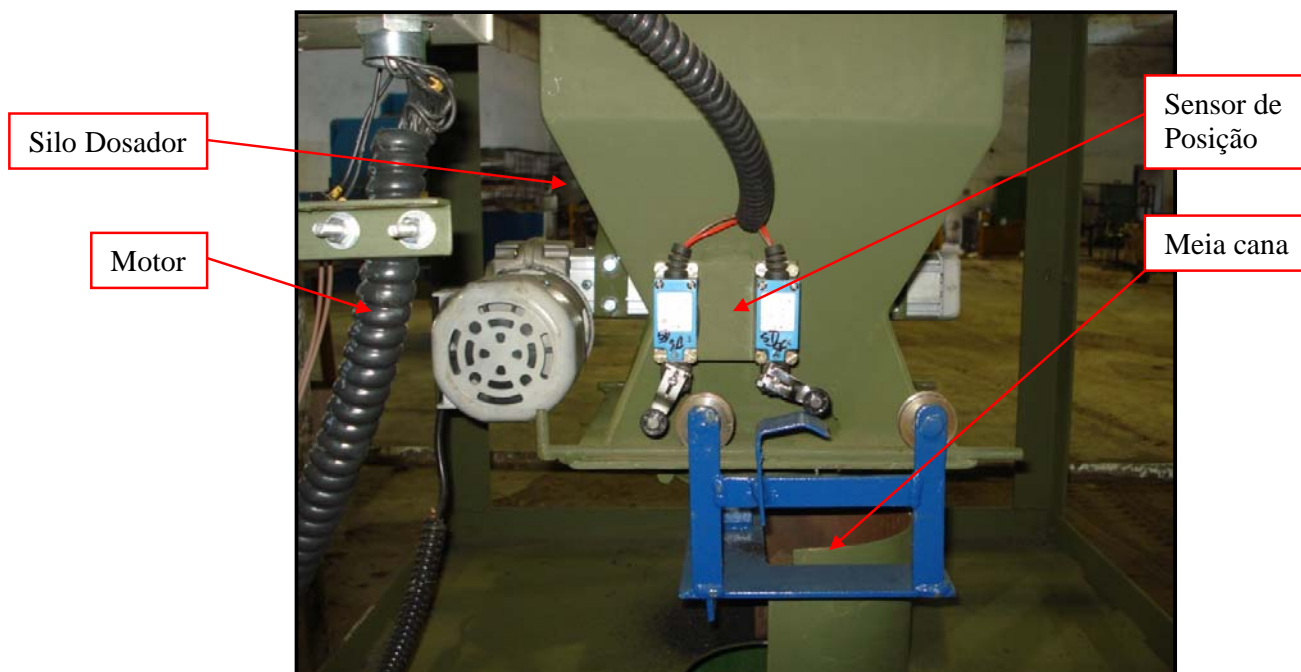


Figura 9 - Silo Dosador – Imagem do Autor

O acionamento da válvula é feito por motores de 1/4 HP acoplados diretamente a um fuso, este tipo de motor é similar aos motores utilizados na automação de portões residenciais [14].

## 5. CONCLUSÃO

O sistema apresentado atende as características de projeto realizando o ciclo de colocação de areia em 1 minuto e 20 segundos abaixo do tempo de 2 minutos especificado pela metalúrgica cliente.

Durante a montagem do sistema as questões relativas à segurança foram reavaliadas e montadas de forma tal que o sistema apresente condições operacionais adequadas ao ambiente (aciaria) que o equipamento será instalado, a montagem também possibilitou a adequação do projeto para melhorar questões relativas à remontagem e à manutenção do sistema.

O sistema foi montado em definitivo na empresa contratante no fim do ano de 2009.

Para desenvolvimento futuro, o sistema deverá oferecer possibilidade de definição da quantidade de areia durante a operação e a utilização do sistema de câmera acoplado ao posicionamento do braço para que o sistema seja capaz de, por si só, de reconhecer, através da imagem captada pela câmera, a posição da panela e a sede da válvula, com isso será possível o sistema se posicionar sobre a panela não sendo necessários maiores cuidados com esse aspecto.

## 6. REFERÊNCIAS

- [1] Sereno, H.R.S., 2009, "Sistema de Adição de Areia em Painéis de Aciaria", Monografia de Conclusão do Curso de Especialização em engenharia Mecatrônica, COPPE-UFRJ
- [2] S7-200 Programmable Controller System Manual, Manual Edição 08/2005
- [3] SOUSA, H. JESUS, 2006, Método dos elementos finito aplicados à análise estrutural do veículo terrestre mini baja, Monografia de graduação, UEMA, Maranhão,
- [4] Proenza, F., 1996, Manual Protec do projetista de máquinas. 71 ed. Editora F.Proenza, São Paulo
- [5] Proenza, F., 1991, Manual Prootec do Desenhista de máquinas. 46 ed. Editora F.Proenza, São Paulo
- [6] Hall, Holowenko e Laughlin, 1976, Elementos Orgânicos de Máquinas. Mcgraw-Hill, São Paulo
- [7] Beer, Ferdinando P., Jhonston Jr, Russel, Resistência dos Materiais, Makron Books, 2 ed., São Paulo
- [8] Beer, Ferdinando P., Jhonston Jr, Russel, Mecânica Vetorial para Engenheiros - Estática, Makron Books, 5 ed., São Paulo
- [9] Catálogo Metaltex Chaves fim de curso FM8, Metaltex, 2008
- [10] Catálogo Microhard de Sensores, Microhard do Brasil, 2008
- [11] Catálogo online de Motores WEG, [http://catalogo.weg.com.br/TEC\\_CAT/tech\\_motor\\_sel\\_web.asp?cd\\_produto=37&CD\\_CATEGORIA\\_PRODUTO=6&cd\\_empresa=110&cd\\_mercado=000B&cd\\_idioma\\_cat=PT&PathDesenho=w21-brasil-](http://catalogo.weg.com.br/TEC_CAT/tech_motor_sel_web.asp?cd_produto=37&CD_CATEGORIA_PRODUTO=6&cd_empresa=110&cd_mercado=000B&cd_idioma_cat=PT&PathDesenho=w21-brasil-) acessado em 28/10/08
- [12] Catálogo online interativo de rolamentos para Engenharia, <http://www.skf.com/portal/skf/home/products?newlink=first&lang=pt> acessado em 04/03/2009
- [13] Manual do Inversor de Frequência Série, CFW-08, WEG, software versão 4.1X, Documento: 0899.5241 P/9
- [14] Manual SEG de instalação de portões residenciais, Manual Versão 01/2005

## 7. DIREITOS AUTORAIS

Os autores são os únicos responsáveis pelo conteúdo do material impresso incluído no seu trabalho.



## **AUTOMATIC SYSTEM FOR ADDITION OF SAND IN THE PANEL STEELWORKS**

**Helton Rodrigo de Souza Sereno, helton.sereno@ifrj.edu.br<sup>1</sup>**

**Max Suell Dutra, max@mecanica.coppe.ufrj.br<sup>2</sup>**

**Omar Lengerke, Omar.lengerk@gmail.com<sup>2</sup>**

<sup>1</sup>IFRJ – Campus Volta Redonda, Rua Antonio Barreiros, 212 Aterrado Volta Redonda RJ 27295-350

<sup>2</sup>COPPE – UFRJ, Centro de Tecnologia Bloco G - Sala 204 Cidade Universitária - RJ 21945-970

***Abstract.** In metallurgical plants all equipment used in the processing of ore into steel should be made of materials that withstand the harsh conditions of work. Due to the high cost of such equipment, refractory materials are used, in order to increase its life. The placing of the refractory material should be done appropriately in order to protect the equipment from premature wear. This paper presents a mechanism adopted in a Colombian metallurgic plant as a solution to placing refractory sand directly at the headquarters of the valves of steelwork, which due to heat caused by the failure in the placement of refractory material. The device also presents a solution for handling and positioning of the system that enables installing and removing the panel in steelworks without the need for additional equipment.*

**Keywords:** Addition of Sand; Panel Steelworks; Automatic System