

REDES NEURAIAS NA PREDIÇÃO DA MICRODUREZA NO PROCESSO DE RETIFICAÇÃO

Lúcio R. S. Santana²

Universidade Estadual Paulista – UNESP - Campus de Bauru, Departamento de Engenharia Mecânica, CEP 17033-360, Bauru – SP, lrssantana@feb.unesp.br

Wallace C. F. de Paula³

Universidade Estadual Paulista – UNESP - Campus de Bauru, Programa de Pós-Graduação em Ciência e Tecnologia de Materiais- FC, CEP 17033-360, Bauru – SP, wallacedp@uol.com.br

Paulo R Aguiar¹

Universidade Estadual Paulista – UNESP - Campus de Bauru, Departamento de Engenharia Elétrica, CEP 17033-360, Bauru – SP, aguiarpr@feb.unesp.br

Eduardo Carlos Bianchi²

Universidade Estadual Paulista – UNESP - Campus de Bauru, Departamento de Engenharia Mecânica, CEP 17033-360, Bauru – SP, bianchi@feb.unesp.br

André Jordan Botaro de Lima¹

Universidade Estadual Paulista – UNESP - Campus de Bauru, Departamento de Engenharia Elétrica, CEP 17033-360, Bauru – SP, jordan@feb.unesp.br

Resumo. *O objetivo deste trabalho é investigar as relações entre a microdureza da peça com o comportamento dos sinais correspondentes de emissão acústica e força de corte para a retificação plana utilizando as redes neurais artificiais. Dada a atual modernização das técnicas de redes neurais artificiais, esta ferramenta vem a enriquecer o trabalho, pois possibilita um melhor conhecimento das relações existentes entre as variáveis de entrada e de saída, prevendo e interpolando o padrão do comportamento do processo. A partir dos dados coletados em uma retificadora plana, com rebole de óxido de alumínio e utilizando-se o aço ABNT 1020, implementou-se 3 estruturas de redes neurais, sendo a primeira utilizando-se a profundidade de corte, o sinal de emissão acústica (RMS) e o sinal de potência de corte como entradas; a segunda estrutura utilizou-se, além dos sinais de potência de corte e EA, a profundidade de corte e os parâmetros DPKS e DPO; e a terceira estrutura somente o parâmetro DPO e a profundidade de corte como entrada para as redes neurais artificiais. A partir dos resultados, observou-se que as três estruturas apresentaram bons resultados na predição da microdureza. No entanto, a terceira estrutura apresentou erros menores quando comparada com as outras estruturas.*

Palavras-chave: *Retificação, Microdureza, Redes Neurais Artificiais, Emissão Acústica.*

1. INTRODUÇÃO

A busca por produtividade e qualidade nos últimos anos tem resultado em grandes avanços nos processos de usinagem. Tais avanços ocorrem tanto nas operações convencionais como também na simplificação da seqüência de fabricação de um componente com a substituição de operações intermediárias pelas de acabamento.

Segundo Aguiar et al.⁽¹⁾, na indústria metal-mecânica a retificação é usualmente o processo final de acabamento de um componente de precisão. Este processo é utilizado para fabricação de peças nos mais diversos tipos de materiais, exigindo resultados como baixa rugosidade superficial, controle dos erros dimensionais e de forma da peça, máxima vida útil da ferramenta, tempo e custos mínimos.

Na retificação, a ferramenta apresenta várias arestas cortantes caracterizando uma geometria de corte irregular. A grande quantidade de variáveis envolvidas no processo, bem como a mudança constante da geometria da ferramenta de corte dificulta a escolha das condições de usinagem que possibilitem os resultados desejados.

Danos causados na peça de trabalho são de alto custo, uma vez que todo processo anterior, além da própria retificação, é perdido quando uma parte é danificada neste estágio. Os danos mais comuns na operação de retificação são queima, trincas, e ou tensões residuais indesejáveis.

A necessidade de efetivas reduções de custos, aliado ao aumento de qualidade das peças produzidas, requer a implementação de sistemas mais inteligentes em ambientes industriais. Portanto o controle dos danos causados no processo de retificação é de interesse direto de todas as indústrias dependentes desse processo, levando assim a uma taxa mais baixa de perdas de peças e conseqüentemente a um custo mais baixo de produção.

1.1. Danos Térmicos na Retificação

Segundo Malkin⁽²⁾, as elevadas temperaturas na zona de retificação podem produzir vários tipos de danos térmicos à peça, tais como: transformações microestruturais, aquecimento superficial e subsuperficial da peça, gerando tensões residuais de tração indesejáveis, reduzindo o limite de resistência à fadiga do componente usinado. Além disso, a expansão térmica da peça durante a retificação contribui para erros dimensionais e de forma no componente usinado.

1.2. Microdureza

Ainda de acordo com Malkin⁽²⁾, os aços são geralmente retificados em seu estado temperado-revenido. Dependendo da intensidade do aquecimento gerado durante o processo de retificação e da taxa de resfriamento imposta à peça retificada pela ação do fluido de corte, pode-se obter uma diminuição de sua dureza superficial, bem como levar à formação de estruturas martensíticas não-revenidas.

De acordo com Badger & Torrance⁽³⁾, a queima oxidada no processo de retificação, causada por uma fina camada superficial de metal oxidado e refrigerante, causa descoloração da peça. Esta descoloração normalmente é somente cosmética e freqüentemente ocorre sem que a peça sofra algum dano metalúrgico.

A tensão residual é causada pela expansão térmica da peça além do seu limite de tensão, a qual submete o material próximo da superfície a uma tensão constante. Esta tensão degrada a vida de fadiga do material e, em casos extremos, causa trincas imediatamente. A profundidade e severidade da trinca dependem da temperatura de retificação e do material. A queima endurecida é acompanhada por uma tensão residual secundária, porque o material recentemente formado tem uma densidade maior que o material original.

Atualmente, as indústrias são forçadas a confiar em métodos de avaliação após o término do processo, incluindo o teste de tinta fluorescente para detectar esforços e trincas, e testes destrutivos de peças escolhidas aleatoriamente usando-se gravura ou métodos complexos de análise microestrutural. Estes métodos são caros, consomem tempo e às vezes não são efetivos

Verifica-se nos trabalhos de Aguiar et al.⁽¹⁾, Aguiar et al.⁽⁴⁾, Aguiar et al.⁽⁵⁾, Dotto et al.⁽⁶⁾, que os sinais de emissão acústica e potência de corte combinados têm sido utilizados com sucesso na determinação de parâmetros indicativos da queima. Estes sinais tratados e combinados possibilitam a implementação de um sistema de controle em tempo real da queima, otimizando o processo de retificação. Isto seria de grande benefício para as empresas dependentes desse processo, uma vez que a exigência de qualidade e competitividade internacional cresce cada vez mais com a globalização.

1.3. Monitoramento na retificação

A utilização de ferramentas de processamento de sinais e redes neurais tem se mostrado eficiente no monitoramento da retificação, conforme observado nos trabalhos de WANG et al.⁽⁷⁾, Aguiar et al.⁽⁵⁾, AGUIAR et al.⁽⁸⁾. Trabalhos realizados por Aguiar et al.⁽¹⁾, Aguiar et al.⁽⁴⁾, Dotto et al.⁽⁶⁾, Wang et al.⁽⁷⁾, Aguiar et al.⁽⁸⁾, Dotto et al.⁽⁹⁾, Aguiar et al.⁽¹⁰⁾ e Aguiar et al.⁽¹¹⁾ têm contribuído com metodologias para a detecção da queima superficial utilizando a potência elétrica ativa do motor de acionamento do rebolo e ou o sinal de emissão acústica, onde através da combinação de características individuais de cada sinal foram estabelecidos parâmetros que sem mostraram bons indicadores da ocorrência da queima visível na peça.

Aguiar et al.⁽¹⁾ estabeleceu o parâmetro DPO para detecção da queima superficial na retificação plana. Este parâmetro é o produto do desvio padrão do valor médio quadrático (RMS) de emissão acústica por passada do rebolo pelo valor máximo do sinal de potência por passada do rebolo. Segundo Aguiar et al.⁽¹⁾, o comportamento do parâmetro DPO revelou um crescimento ao longo das passadas do rebolo até o momento da queima, apresentando assim uma característica mais expressiva em revelar a queima superficial da peça do que simplesmente os sinais de emissão acústica e os sinais de potência elétrica. O parâmetro DPO demonstrou ser eficiente na detecção da queima superficial.

O interesse crescente na rede neural artificial pode ser visto como um fenômeno notável nos anos 80, caracterizado pela sua grande capacidade de processamento e de flexibilidade na integração com outras ferramentas da matemática.

Segundo Aguiar et al.⁽⁵⁾, o uso de redes neurais na detecção da queima no processo de retificação é uma boa alternativa devido à sua capacidade de alto ajuste para novas calibrações, generalizando assim os resultados que podem ser obtidos.

Estudos anteriores comprovaram a eficácia desta ferramenta na retificação para se prever a queima superficial de peças, conforme observado nos trabalhos de Aguiar et al.⁽⁵⁾, Wang et al.⁽⁷⁾, NATHAN et al.⁽¹²⁾, sendo assim esta técnica pode também vir a ser utilizada para se viabilizar de maneira eficaz a implantação da automação industrial de modo flexível e integrado.

Redes Neurais Artificiais (RNAs) são técnicas computacionais que apresentam um modelo matemático inspirado na estrutura neural de organismos inteligentes e que adquirem conhecimento através da experiência. Depois de escolhida a rede neural e definida a sua arquitetura, segue uma fase chamada de treinamento da rede neural com uma coleção de estímulos (sinais complexos, voz, imagens, etc) que se deseja que a rede reconheça quando em operação. Considera-se que a rede neural "aprendeu" quando ela passa a reconhecer todas as entradas apresentadas durante a fase de treinamento. Uma forte característica das redes neurais é a capacidade de reconhecer variações dos estímulos treinados. Dessa forma, a propriedade mais importante das redes neurais é a habilidade de aprender de seu ambiente e com isso melhorar seu desempenho. Isso é feito através de um processo iterativo de ajustes aplicado a seus pesos, o treinamento.

A técnica de redes neurais foi utilizada neste projeto de pesquisa como uma ferramenta para a otimização do processo de retificação para a obtenção de uma melhor qualidade da peça ao fim do processo.

O objetivo deste projeto é investigar as relações entre a microdureza da peça com o comportamento dos sinais correspondentes de emissão acústica e força de corte para a retificação plana utilizando as redes neurais artificiais. O sinal de emissão acústica puro e o sinal de potência de corte, obtidos através do sistema de aquisição de dados de alta taxa de amostragem (2,5 milhões

de amostras por segundo por canal), foram processados digitalmente para a obtenção dos parâmetros utilizados por Aguiar et al.⁽¹⁾ e Dotto et al.⁽⁶⁾. Posteriormente esses parâmetros são utilizados como entradas de uma rede neural artificial, para o aço ABNT 1020 e rebolo de óxido de alumínio.

2. MATERIAIS E MÉTODOS

Para a definição do banco de ensaios foram utilizadas as disposições dos equipamentos e máquina retificadora como apresentadas na figura 1.

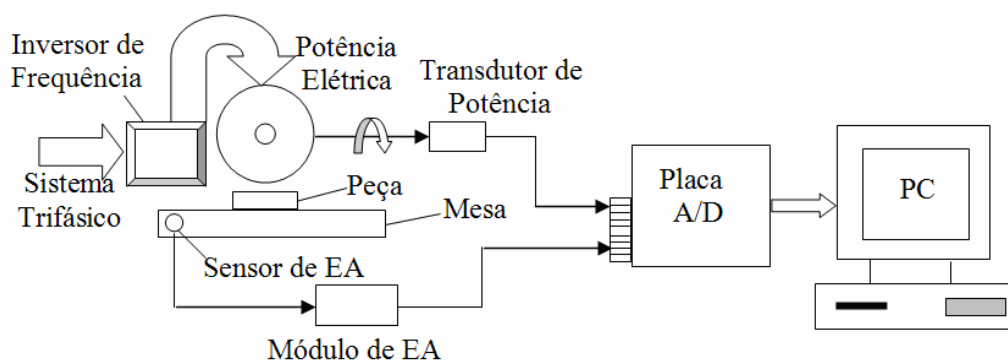


Figura 1. Representação esquemática do banco de ensaios

Foi utilizada a máquina retificadora utilizada para a Retificação Tangencial Plana do fabricante Sulmecânica, que faz parte do Laboratório de Usinagem por Abrasão (LUA) do Departamento de Engenharia Mecânica da Faculdade de Engenharia da Unesp – Bauru. O rebolo utilizado foi de Óxido de Alumínio modelo 38A80-PVH da Norton. O fluido de corte adotado foi do tipo emulsão, pois se trata de um dos tipos de refrigerantes mais utilizados na indústria de retificação. Foi usado um dressador do tipo ponta única de diamante.

Através dos módulos de Emissão Acústica e Potência Elétrica do Motor, os sinais foram captados dos sensores e levados até a placa de aquisição de dados da National Instruments onde são convertidos para digitais e salvos em arquivos.

Para tal aquisição, uma placa da National Instruments de 2 canais, 5 MHz de frequência de amostragem, modelo PCI-6111E foi utilizada em um microcomputador do tipo PC AMD XP 1.6GHz com 1 GB de memória RAM.

Foi usado um módulo para medir a potência de corte de forma indireta pelas medidas da corrente elétrica e da tensão elétrica de alimentação do motor de indução que aciona o rebolo. A corrente elétrica foi medida por um sensor de efeito Hall do fabricante Nana Eletronics Co, Ltda. e a tensão elétrica medida por um sensor piezelétrico LV25-P do fabricante LEM. Ambos os sinais são multiplicados por um circuito integrado e posteriormente filtrado, resultando em um sinal elétrico equivalente à potência elétrica consumida pelo motor de indução. A partir de curvas características do motor de indução fornecidas pelo fabricante, pode-se determinar com uma boa precisão o valor da potência de corte.

A emissão acústica gerada no processo de retificação foi medida por intermédio de um sensor do tipo piezo-elétrico do fabricante Sensis fixado por meio de um grampo à uma peça posicionada numa das extremidades da mesa magnética da retificadora. Este ponto foi mantido constante para todos os ensaios. Foram testados outros pontos mais próximos do suporte das peças a serem ensaiadas, porém ocorreu saturação do sinal.

Este sensor foi então ligado num módulo também da Sensis que fornece como saída o sinal puro de emissão acústica, o qual foi enviado à placa de aquisição de dados.

Após o balanceamento do rebolo, foi realizada a operação de dressagem, sendo que o movimento transversal do rebolo foi controlado por um inversor de frequência que aciona um motor

de 2CV do fabricante Weg, mantendo-se o Grau de Recobrimento $U_d = 5,0$ por ser um valor de dressagem onde a queima seria evidente durante o processo de retificação.

As amostras de aço ABNT 1020 foram inicialmente usinados nas dimensões próximas daquelas desejadas (150 mm de comprimento, 1/2" de largura e aproximadamente 43 mm de altura). O corpo de prova a ser ensaiado foi parafusado a um suporte de fixação, colocado na mesa da retificadora e alinhado paralelamente a superfície lateral do rebolo. Para cada ensaio, uma metade da largura do rebolo dressado foi usada para o nivelamento e a outra parte foi usada para a realização do ensaio.

Utilizou-se diferentes profundidades de corte (5,0 μ m, 7,5 μ m, 10,0 μ m, 12,5 μ m, 15,0 μ m, 17,5 μ m, 20,0 μ m, 22,5 μ m, 25,0 μ m, 27,5 μ m, 30,0 μ m, 35,0 μ m, 40,0 μ m, 45,0 μ m, 50,0 μ m), com três amostras para cada profundidade, segundo a tabela X. Portanto, 45 peças foram ensaiadas.

Os testes de microdureza foram realizados na Faculdade de Odontologia da USP de Bauru, no Laboratório de Materiais Dentários, Estes testes consistiram em medir a microdureza ao longo da superfície da peça. A medição da microdureza foi feita com o aparelho Otto Wolpert-Werke, tipo M-Testor, Baujahr, com a utilização da escala Vickers. Foram executadas três medições de microdureza a cada 10 mm ao longo do comprimento da superfície usinada da amostra (42 medições por amostra).

Os valores médios e os respectivos desvios-padrão são mostrados na tabela 2, para cada profundidade de corte avaliada. Esses valores são plotados no gráfico da figura 5

Para cada ensaio, efetuou-se a aquisição dos sinais de emissão acústica e de potência de corte através do software de aquisição (LabVIEW®) desenvolvido pelo grupo de pesquisa em Usinagem por Abrasão.

Para a aplicação das RNAs, utilizou-se as seguintes estruturas:

- Estrutura 1: a RNA é alimentada com os valores médios de emissão acústica (RMS), potência elétrica do motor de acionamento e Profundidade de Corte;
- Estrutura 2: utilizaram-se as variáveis Emissão Acústica, Potência Elétrica, DPO, DPKS e Profundidade de Corte;
- Estrutura 3: a RNA é alimentada com o parâmetro DPO (parâmetro calculado a partir do sinal de potência e do sinal puro de EA) e Profundidade de Corte;

Adotou-se 18 peças para treinamento e 6 peças para validação. Adotou-se os seguintes parâmetros: duas camadas intermediárias, com 14 neurônios na primeira e 10 na segunda conforme representado. Todas as funções de ativação dos neurônios foram *logsig*. Foi definido um número máximo de 10000 épocas, meta de erro em 10^{-4} , taxa de aprendizagem em 0,3 e momento em 0,4. As entradas e saídas foram normalizadas de 0 a 1. Foram realizadas 10 simulações, e com os resultados destas, foi calculada a média para cada ponto.

3. RESULTADOS E DISCUSSÕES

Após os ensaios, as peças foram fotografadas digitalmente com uma câmera digital Sony CybreShot DSC-S60 e então, posteriormente, analisadas pelo software de “Quantificação de Queima” desenvolvido por Dotto⁽¹³⁾ que analisa a intensidade luminosa, pixel a pixel. Foram consideradas com queima as peças que apresentaram valores acima de 7% de sua área queimada, dessa forma, foi obtida a classificação da condição de queima nas peças, a qual é apresentada, sendo que obteve-se 12 amostras com queima: 1 para a profundidade 22,5 μ m e as demais para profundidades a partir de 35 μ m.

Observa-se que para estas condições experimentais – tipo de aço e rebolo, características de dressagem, velocidades, fluido de corte e máquina retificadora – houve uma faixa para a profundidade de corte onde a queima passa a ocorrer. Destaca-se com isso que a profundidade de corte é necessariamente importante para as condições de queima na retificação. Outra observação é que a queima que ocorre no Aço ABNT 1020 não é de forma gradativa, mas intensa quando ocorre na superfície da peça.

Posteriormente, foram medidos os valores de microdureza para os corpos de provas ensaiados (Tabela 1).

Tabela 1 - Valores de microdureza para os corpos de provas ensaiados.

Prof. de Corte	(mm)	5	7,5	10	12,5	15	17,5	20	22,5	25	27,5	30	35	40	45	50
Microdureza	(g/mm ²)	221	260	181	203	155	168	172	174	217	186	174	306	324	306	333
Desvio Padrão	(g/mm ²)	27,1	49,4	44,6	94,5	25,6	15,5	14,1	27,8	37,7	18,8	27	101	96,9	39,2	63,7

Os resultados são mostrados na Figura 1:

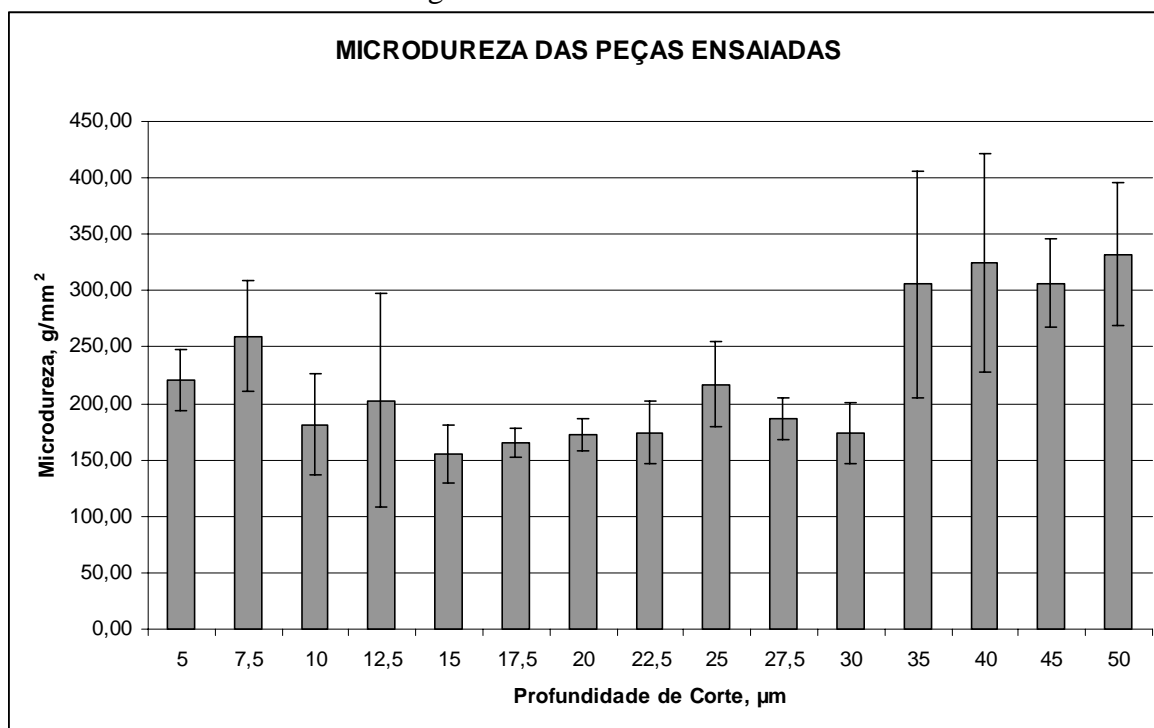


Figura 2. Microdureza das passadas para as diferentes profundidades de corte

Percebe-se através da Figura 2 que o valor de microdureza aumenta significativamente para as peças retificadas com profundidade de corte a partir de 35µm.

A Tabela 3 apresenta, para as peças ensaiadas, os valores de microdureza medidos e previstos por cada estrutura de RNA. Para a validação selecionou-se amostras das profundidades de 12,5µm, 20µm, 25µm, 30µm, 40µm e 45µm.

Tabela 3 - Valores de microdureza medidos e previstos por cada estrutura de RNA (microdureza em g/mm²).

Prof. de Corte 12,5µm				Prof. de Corte 20µm				Prof. de Corte 25µm			
medido	Est. 1	Est. 2	Est. 3	medido	Est. 1	Est. 2	Est. 3	medido	Est. 1	Est. 2	Est. 3
147	198,9	199	181,4	178,2	166,8	148,9	159,6	208,7	196,1	181,9	249,5
Prof. de Corte 30 µm				Prof. de Corte 40µm				Prof. de Corte 45µm			
medido	Est. 1	Est. 2	Est. 3	medido	Est. 1	Est. 2	Est. 3	medido	Est. 1	Est. 2	Est. 3
169,4	174,6	194,9	175,5	366,1	353,8	333,4	367,4	330,9	321,4	310,8	322,5

Os valores da tabela 3 foram utilizados para gerar o gráfico da figura 3.

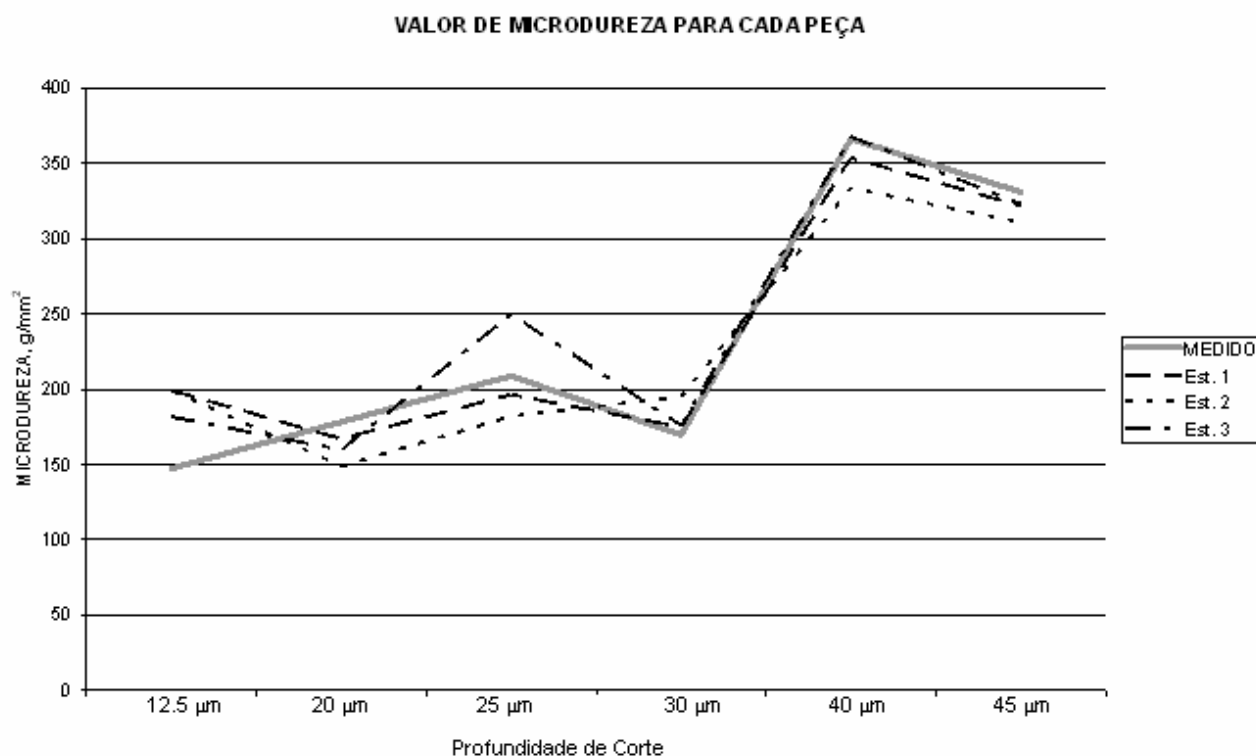


Figura 3. Valor de Microdureza para cada peça

Os erros percentuais dos valores de microdureza medidos em relação aos valores previstos por cada estrutura foram calculados e listados na tabela abaixo:

Tabela 3. Erros percentuais dos valores de microdureza medidos em relação aos valores preditos para cada uma das estruturas

Prof. de Corte	Erro -Est. 1 %	Erro -Est. 2 %	Erro -Est. 3 %
12,5µm	35,4	38,9	27,7
20µm	13,3	16,7	11,6
25µm	15,5	14,1	19,5
30µm	29,3	22,8	13,9
40µm	20,7	12,0	12,2
45µm	21,4	18,6	13,7
Média	22,6	20,5	16,4

Com base nos resultados mostrados na Tabela 3, observa-se uma boa eficiência da rede neural na predição da microdureza apenas para a estrutura 3, sendo que para as outras estruturas foi observado um erro igual ou maior que 20%. O parâmetro DPO, portanto, se mostra sensível as variações da microdureza da mesma forma como ele se mostrou sensível quando da ocorrência da queima, conforme reportado por Aguiar et al.⁽¹⁾.

A estrutura que considerou como dados de entrada os sinais de potência e de emissão acústica apresentou média de erro percentual mais elevado (22,6 %). Esperava-se um erro menor para esta estrutura, pois esses sinais são amplamente utilizados em vários estudos no processo de retificação, e se mostram eficazes para descrever muitos fenômenos. Possivelmente, as grandes variações

encontradas nos valores de microdureza medidos não foram traduzidas de forma eficiente nos sinais de EA e potência de corte, e assim resultando em um pobre aprendizado da rede neural artificial.

Quando da utilização dos parâmetros DPO e DPKS em conjunto com o sinal de potência de corte e emissão acústica percebe-se que a rede neural também não aprendeu eficientemente, pois o erro também foi grande para esse conjunto. Esse comportamento pode ser facilmente entendido com base no comentário anterior, ou seja, a rede neural produziu um erro grande em função dos sinais de EA e potência de corte não retratarem bem o comportamento da microdureza. A adição dos parâmetros DPKS e DPO não foi suficiente para compensar essa deficiência.

4. CONCLUSÃO

Uma técnica de predição de microdureza foi desenvolvida neste trabalho utilizando-se um sistema multi-sensores (emissão acústica e potência elétrica do motor de acionamento do rebolo) para o processo de retificação plana.

Dos resultados obtidos na saída das redes neurais e sua comparação com os valores de microdureza medidos conclui-se que, dos conjuntos usados no treinamento da rede, a estrutura composta pela estatística DPO e profundidade de corte foi o que apresentou melhor resultado, ou seja, a diferença entre os valores de microdureza medidos e os valores preditos pela rede neural produziu um erro percentual médio de 16,4%, que pode ser considerado um erro baixo quando se observa a grande variação existente nos valores de microdureza.

A estrutura de entrada 3 composta pelas estatísticas DPO e DPKS juntamente com a profundidade de corte e os sinais de EA e potência de corte apresentou um erro percentual médio de 20,5%, valor esse bem maior do que aquele obtido com a estrutura 3. De forma semelhante, a estrutura 1 composta pelos sinais de emissão acústica e potência do motor elétrico também apresentou um erro percentual grande (22,6%). Assim, considera-se que essas estruturas (1 e 2) não se mostraram boas na predição da microdureza.

Recomenda-se que novas pesquisas nesta área sejam realizadas, experimentando-se outras estruturas de entradas, algoritmos, e outras estatísticas, de maneira que se possam obter menores erros de predição. Além disso, outros materiais, rebolos e condições de usinagem possam também ser usados, e assim proporcionar resultados que sejam úteis em uma faixa mais ampla de aplicações.

5. AGRADECIMENTOS

Manifestamos os nossos agradecimentos à FAPESP – Fundação de Amparo à Pesquisa do Estado de São Paulo. Agradecimento ao Laboratório de Usinagem por Abrasão – LUA, e ao Laboratório de Aquisição de Dados e Processamentos de Sinais – LADAPS, ambos da Faculdade de Engenharia da Unesp, Bauru.

6. REFERÊNCIAS

1. AGUIAR, P. R., OLIVEIRA, J. F. G., BIANCHI, E. C. **Production Grinding Burn Detection Using Acoustic Emission and Electric Power Signals.** Abrasives Magazine, January 1999, pp. 16-24.
2. MALKIN, S. **Grinding technology: theory and applications of machining abrasives.** England: Ellis Horwood Limited, 1989, 275p.
3. BADGER, J. A., TORRANCE, A. **Understanding the causes of grinding burn helps alleviate the problem.** Cutting Tool Engineering Magazine, December 2000, USA.
4. AGUIAR, P. R., BAGAGLI, R. P., BIANCHI, E. C. A integridade superficial da peça monitorada por emissão acústica e potência elétrica no processo de retificação. 8as Jornadas Portuguesas de TRIBOLOGIA - Novos Desenvolvimentos da Tribologia: Análise Teórica e

- Aplicada em Processos Industriais. Universidade de Aveiro, Portugal, 08 e 09 de maio de 2002. p. 245 - 249.
5. P. R. AGUIAR, T. V. FRANÇA & E. C. BIANCHI, Roughness and roundness prediction in grinding, Proceedings of the 5th CIRP International Seminar on Intelligent Computation in Manufacturing Engineering (CIRP ICME '06), 25-28 July, Italy, 2006, 183-188.
 6. F. R. L. DOTTO, P. R. AGUIAR, E. C. BIANCHI, P. J. A. SERNI & R. THOMAZELLA, Automatic system for thermal damage detection in manufacturing process with internet monitoring, Journal of Brazilian Society of Mechanical Science & Engineering, XXVIII, No. 2, 2006, 153-160.
 7. WANG, Z., WILLETT, P., AGUIAR, P. R., WEBSTER, J., Neural Network Detection Grinding Burn from Acoustic Emission. International Journal of Machine Tools & Manufacture, volume 41, 2001, pp. 283-309.
 8. AGUIAR, P. R., BIANCHI, E. C., DOTTO, F. R. L., FLAUZINO, R. A., SAPTTI, D. H. Neural Network Applied To Detect Burn In Grinding. XVIII Congresso Brasileiro de Engenharia Mecânica, Minas Gerais, 2005.
 9. DOTTO, F., R. L., AGUIAR, P., R., BIANCHI, E. C. In-process thermal damage detection in grinding with monitoring via Internet. Seventh International Conference on Control", Automation, Robotics and Vision, ICARCV 2002, Singapore, December 2-5, 2002.
 10. AGUIAR, P. R., SERNI, P. J. A., BIANCHI, E. C., DOTTO, F.R.L. In-process grinding monitoring by acoustic emission. In: International Conference on Acoustics, Speech, and Signal Processing", Montreal, 2004.
 11. AGUIAR, P. R., WILLETT, P., WEBSTER, J. Acoustic Emission Applied to Detect Workpiece Burn During Grinding. International Symposium on Acoustic Emission: Standards and Technology Update, S. Vahaviolos, Ed., Fort Lauderdale, FL, January 1999.
 12. NATHAN, R. DEIVA; VIJAYARAGHAVAN, L., KRISHNAMURTHY, R. In-process monitoring of grinding burn in the cylindrical grinding of steel. Journal of Materials Processing Technology, Vol. 91, Issue 1-3, June, 1999, pp. 37 - 42.

APPLICATION OF NEURAL NETWORK TO PREDICT MICROHARDNESS IN THE GRINDING PROCESS

Lúcio R. S. Santana²

Universidade Estadual Paulista – UNESP - Campus de Bauru, Department of Mechanical Engineering, P.O: 17033-360, Bauru – SP, lrssantana@feb.unesp.br

Wallace C. F. de Paula³

Universidade Estadual Paulista – UNESP - Campus de Bauru, Programa de Pós-Graduação em Ciência e Tecnologia de Materiais- FC, P.O: 17033-360, Bauru – SP, wallacedp@uol.com.br

Paulo R Aguiar¹

Universidade Estadual Paulista – UNESP - Campus de Bauru, Department of Electrical Engineering, P.O: 17033-360, Bauru – SP, aguiarpr@feb.unesp.br

Eduardo Carlos Bianchi²

Universidade Estadual Paulista – UNESP - Campus de Bauru, Department of Mechanical Engineering, P.O: 17033-360, Bauru – SP, bianchi@feb.unesp.br

André Jordan Botaro de Lima¹

Universidade Estadual Paulista – UNESP - Campus de Bauru, Department of Electrical Engineering, P.O: 17033-360, Bauru – SP, jordan@feb.unesp.br

***Abstract.** The neural network is an important tool to non-linear industry applications, where efficient, reliable models are necessary to planning and operating controls. Several cutting forces, power and acoustic emission (AE) monitoring systems have been investigated by researchers to*

control the grinding quality. However, these monitoring techniques still fail in some situation, where the phenomenon variations aren't completely captioned by used signals. The target of this work is to research the relationship between the workpiece microhardness with the acoustic emission and cutting force signals behavior for surface grinding using artificial neural network. With the artificial neural network evolution, this tool improves the work because it allows a better knowledge of relationship between the input and output variables, predicting and interpolating the process behavior pattern. Through experimental acquired data from surface grinding machine with aluminum oxide grinding wheel and using ABNT 1020 steel workpiece,, three neural network structure were used. The first one using just the RMS AE signal, cutting force and depth of cut as input; the second structure using DPKS, DPO, AE, Power and depth of cut; and the third structure using DPO and depth of cut as input to artificial neural network. The results showed that three structures apparently produced good results, but only the structure using the DPO and depth of cut was found to be the good one for predicting microhardness in grinding. Even though, other structures and parameters should be tested in other researches in order to improve the efficiency of the prediction.

Keywords. Grinding, Neural Network, Microhardness, Acoustic Emission