



**AVALIAÇÃO DE GERAÇÃO DE POROSIDADE EM LIGAS DE ALUMÍNIO
SOLDADAS PELAS TÉCNICAS MIG-P E MIG-PPT**

Celina Leal Mendes da Silva

Eng^a. Mecânica, MSc, Professora do CEFET-PA – Doutoranda na Universidade Federal de Uberlândia, clmsilva@mecanica.ufu.br - Uberlândia, MG, Brasil

Américo Scotti

Eng. Mecânico, PhD, Professor da Universidade Federal de Uberlândia, ascotti@mecanica.ufu.br – Uberlândia, MG, Brasil

***Resumo.** Uma das principais dificuldades de se soldar alumínio e suas ligas é a sua susceptibilidade para formação de porosidade, devido à alta solubilidade do hidrogênio nestes materiais quando no estado líquido. Existe uma procura por novas técnicas e processos que reduzam esta susceptibilidade, e muitos estudiosos acreditam que a melhoria da estabilidade de arco pelo processo seja uma alternativa para enfrentar este problema. O processo MIG pulsado (MIG-P), neste contexto, se apresenta com potencial de reduzir a geração de porosidade em ligas de alumínio, mas de sua versão MIG pulsado com pulsação térmica (MIG-PPT) não se conhece a efetividade no tocante a esta questão. Por isso, neste trabalho é apresentada e aplicada uma metodologia para estudar comparativamente a tendência dessas técnicas em gerar porosidade em ligas de alumínio. Nesta metodologia, procurou-se condições práticas, mas que fossem mais favoráveis à porosidade. Procurou-se também verificar o efeito da técnica à diferentes condições de soldagem. O nível de porosidade foi avaliado pelas técnicas de gravimetria e radiografia. Análise de variância foi aplicada para avaliar a significância nas diferenças de resultados. Os resultados mostraram a eficiência da metodologia e que a pulsação térmica conseguiu manter a baixa susceptibilidade do MIG-P à porosidade.*

***Palavras-chave:** MIG pulsado, pulsação térmica, Alumínio, Porosidade*

1. INTRODUÇÃO

As discontinuidades geradas nas juntas soldadas de ligas de Alumínio podem ocorrer por uma série de razões. Elas podem estar associadas à métodos de preparação do metal antes da soldagem ou ao uso incorreto de procedimentos e técnicas de soldagem. As discontinuidades no Alumínio são muito similares àquelas encontradas em outros metais (Dickerson & Irving, 1992). Entretanto destaca-se como discontinuidade importante nas soldagens de ligas de Alumínio a porosidade.

As porosidades podem apresentam-se como bolhas que possuem uma superfície interna brilhante, encontradas no interior do cordão ou mesmo aflorando na superfície, podendo aparecer nas soldas de Alumínio em vários graus, dependendo da quantidade de hidrogênio introduzido na zona de soldagem (Kou, 1987). Os poros nos metais se formam devido à variação de solubilidade dos gases quando os metais estão submetidos aos efeitos do ciclo térmico, da fusão à solidificação. A solubilidade do hidrogênio no Alumínio fundido é cerca de vinte vezes maior do que no estado sólido. Consequentemente, se a poça de solda contiver hidrogênio dissolvido, este gás é rejeitado da solução durante a solidificação da solda e, se a solidificação ocorre de maneira muito rápida, o gás permanece aprisionado dentro da solda depositada (Dickerson & Irving, 1992 e Kou, 1987). As maiores fontes de hidrogênio para a poça de fusão na soldagem são os hidrocarbonetos, umidade e

os óxidos hidratados, que ao entrarem na região do arco elétrico têm suas ligações químicas entre átomos quebradas, liberando hidrogênio.

Segundo Hettes & Ketron (1998), a porosidade pode ser classificada quanto à sua distribuição em porosidade isolada, porosidade uniformemente distribuída, porosidade agrupada e a porosidade superficial. A qualidade da junta soldada pode ser avaliada de acordo com o tipo de porosidade encontrada. A norma AWS D1.2-90, por exemplo, regulamenta os requerimentos mínimos quanto à porosidade para aplicações estruturais. O principal efeito de uma alta quantidade de poros é a perda da resistência mecânica. Assim a porosidade compromete a qualidade dos componentes soldados.

Porosidades podem ser inspecionadas através de ensaios não destrutivos e destrutivos. Entre os ensaios não destrutivos, pode-se citar o ultra-som, que em ligas alumínio exige um inspetor de extrema habilidade, e a radiografia, maneira mais utilizada e prática para avaliar o nível de porosidade. Já nos ensaios destrutivos, tem-se a inspeção micrográfica ou macrográfica, que visualiza o nível de porosidade através de cortes na peça. Ainda tem-se a gravimetria, em que o grau de porosidade é estimado pela medida de densidade do cordão de solda. Com esse método Morais (2001) avaliou o efeito dos diferentes tipos de transferência metálica pelo processo MIG sobre a geração de porosidade da liga AA5052, chegando a conclusão de que as soldagens realizadas com transferência metálica controlada (pulsada) resultam em cordões com menor volume de vazios do que soldando com os dois modos convencionais de transferência metálica, globular e goticular (“spray”). Ele acredita que o modo de transferência pulsada seja melhor devido a maior estabilidade no arco. Os piores resultados encontrados por este pesquisador foi obtido nas soldagens com transferência metálica por curto-circuito.

Recentemente, foi desenvolvido uma nova variante da técnica MIG pulsado (MIG-P) denominada MIG pulsado com pulsação térmica (MIG-PPT). Como se sabe, a técnica MIG-P controla a transferência metálica, fazendo com que a intensidade da corrente no pulso seja superior a intensidade da corrente de transição, oferecendo a possibilidade de destacamento controlado da gota, segundo o modo de transferência goticular, com a vantagem de se utilizar de níveis de corrente média inferiores aos encontrados neste último modo de transferência. Essa característica possibilita a redução do tamanho da poça de fusão, facilitando a soldagem nas posições fora da posição plana, assim como a soldagem das chapas finas, mas mantendo-se ou até aumentando-se a estabilidade do arco. A frequência dos pulsos de corrente na soldagem MIG-P fica, usualmente, entre 100 e 200 Hz.

Já a técnica MIG pulsado com pulsação térmica (MIG-PPT) tem por objetivo reunir as vantagens da transferência controlada da técnica MIG-P (relativamente de alta frequência), com as vantagens da pulsação de corrente em baixa frequência (0,5 a 5 Hz), encontradas nos processos TIG pulsado. A forma de onda de saída que caracteriza esta versão do MIG-P é ilustrada na Fig. (1). Pode-se perceber que, exceto por um período de início (τ_i) e final (τ_f), durante a qual o processo funciona como MIG-P, existem, períodos repetitivos em que a corrente média do MIG pulsado varia de um menor valor (durante τ_b) para um maior valor (durante τ_p); similarmente ao TIG pulsado. Estes períodos térmicos são denominados de período da Base Térmica (τ_b) e período do Pulso Térmico (τ_p) (Mendes da Silva & Scotti, 2001a).

Com a sobreposição de uma pulsação de corrente em baixa frequência, definida como pulsação térmica, sobre a pulsação em alta frequência, consegue-se controlar a poça de fusão, devido à mudança cíclica no aporte de calor; enquanto o aporte de calor é maior (pulso térmico), há uma efetiva fusão do metal de base, mas quando o aporte de calor é menor (base térmica), a tensão superficial e a viscosidade do material da poça aumentam, dificultando o escoamento da mesma. Desta forma, um balanço entre a intensidade do calor de aporte durante o pulso térmico com a intensidade durante a base térmica permite controlar a poça fundida, garantindo-se a penetração desejada, mas evitando-se a perfuração da junta ou instabilidade do cordão em posições não planas. Entretanto, esta variação de calor de aporte é acompanhada de uma variação cíclica da velocidade de alimentação, o que poderia, em tese, reduzir a estabilidade do processo original (MIG-P) e torná-lo mais suscetível à porosidade.

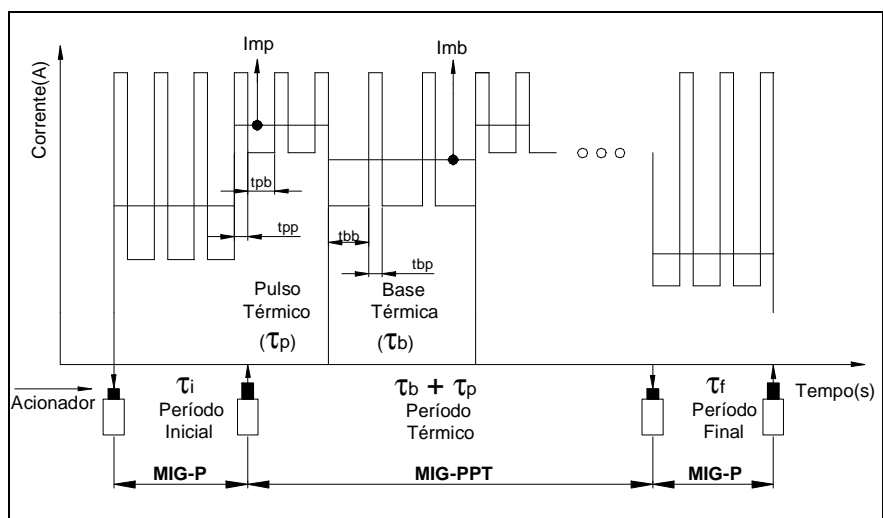


Figura 1. Oscilograma esquemático da corrente na técnica MIG- PPT

Falta, entretanto, explorar melhor esta técnica, sobretudo na soldagem de novos materiais ou materiais que estão tendo sua utilização cada vez mais crescente, como o alumínio, principalmente, no que diz respeito a minimização dos principais entraves ao seu emprego em componentes soldados, como o problema da geração de porosidade. Por isso, neste trabalho procurou-se realizar um estudo comparativo entre os processos MIG pulsado (considerado adequado) e com pulsação térmica quanto à geração de porosidade em liga de alumínio 5052.

2. MATERIAIS E MÉTODOS

Como um dos objetivos é estudar comparativamente a susceptibilidade à formação de poros, procurou-se metodologicamente condições desfavoráveis, ou seja, as mais susceptíveis ao defeito. Segundo Devletian (1984), a posição de soldagem sobrecabeça é a mais propensa à geração de porosidade, uma vez que o caminho percorrido pela bolha de hidrogênio apresenta maior dificuldade de escape. Por isto, foi construído um dispositivo de fixação da placa teste adaptável à uma mesa de coordenadas automatizada, como ilustrado pela Fig. (2). Esta mesa de coordenadas é comandada por um programa computacional, que sincroniza os movimentos da tocha de soldagem com o acionamento da fonte eletrônica de soldagem (Rocha et al, 2000). As posições delimitadas (abertura e fechamento do arco) e a velocidade de soldagem ajustada no programa definem o comprimento de cada cordão, garantindo-se a realização dos ensaios com cordões de solda com comprimentos rigorosamente iguais.

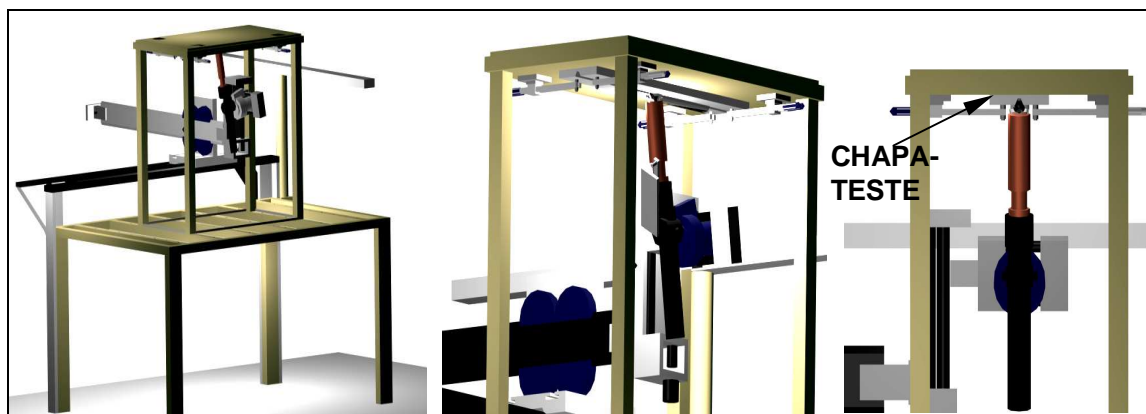


Figura 2. Dispositivo para soldagem sobrecabeça

Para evitar diferenciação de calor entre os ensaios e ser coerente com as necessidades do equipamento, todas as chapas de teste apresentaram as mesmas dimensões. As chapas-teste foram feitas de alumínio-magnésio da classe AA5052-F, com 250 x 50 x 6,35 mm. Com o objetivo de favorecer ainda mais a formação de porosidade, baseando-se no estudo desenvolvido por Quites e Scotti (1984), fresou-se um chanfro longitudinal no centro da chapa-teste de 60°, com 3 mm de profundidade e abertura de raiz de 1 mm de largura, conforme ilustrado no lado direito da Fig. (3).

As soldagens foram realizadas em CC+, com uma fonte eletrônica especial, porém comercial, ajustada, tanto para MIG pulsado (MIG-P), como para MIG pulsado com pulsação térmica (MIG-PPT). Foi utilizada uma tocha do tipo impulsora-extratora ("push-pull") refrigerada a água (para evitar problemas de alimentação de arame), com 10° de inclinação no sentido empurrando e, como metal de adição, utilizou-se um arame da classe AWS ER4043, de 1,0 mm de diâmetro, com uma distância bico de contato-peça (DBCP) de 15 mm a partir do fundo do chanfro. Procurou-se manter visualmente um arco de comprimento constante e igual em todas as soldagens. O gás utilizado como proteção foi o argônio, a uma vazão 15 l/min.

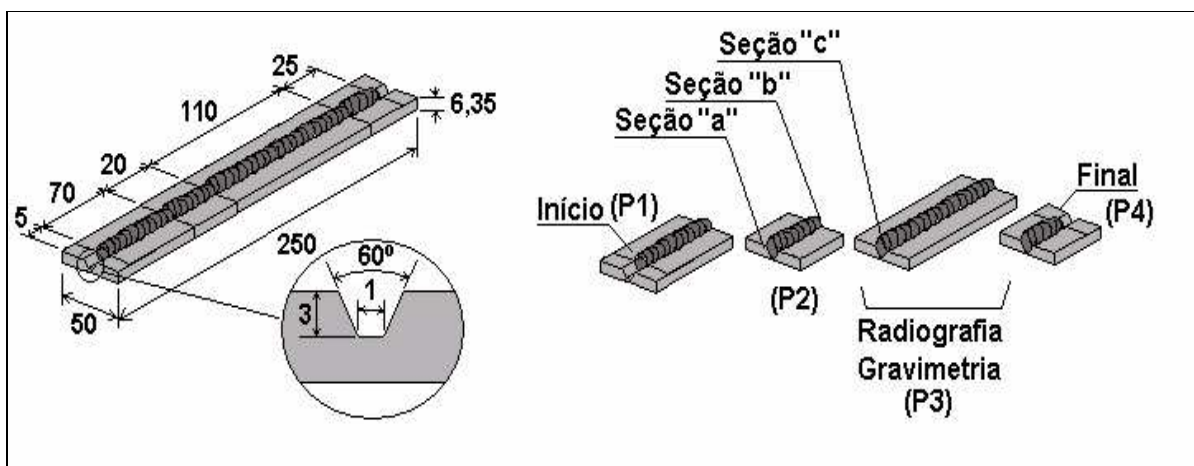


Figura 3. Representação do chanfro e dimensões das chapas de teste e das seções utilizadas para as medições geométricas e de porosidade

Um sistema de aquisição e processamento dos dados, trabalhando numa frequência de 10 kHz por canal e em 12 Bits, foi usado para adquirir os valores instantâneos da velocidade de alimentação, assim como da tensão e corrente. Para se conseguir adquirir os valores de velocidade de alimentação, que variam rapidamente com o tempo na técnica MIG-PPT, utilizou-se um encoder conectado a um eixo do trem de polias do alimentador de arame, através de um acoplamento de precisão. O sinal elétrico de saída foi tratado numa interface eletrônica especialmente projetada para tal, correspondendo à velocidade imposta ao arame.

Foram realizadas 6 combinações de parâmetros, cada uma com 3 repetições, totalizando 18 ensaios. A Tabela 1 mostra os fatores e níveis utilizados. Na realização dos ensaios, procurando-se a mesma energia imposta¹ (energia líquida de soldagem), indiferentemente da condição de soldagem (CondSol) ou da técnica (TecSol). Entretanto, a troca da técnica ou mesmo de corrente de soldagem leva à diferenças no rendimento térmico do processo e até na taxa de fusão do eletrodo. Por isto, como forma de comparar em mesmas condições energéticas, optou-se por manter o mesmo volume de cordão de solda em todos os experimentos, o que pôde ser conseguido mantendo-se a relação da velocidade de alimentação pela velocidade de soldagem igual a uma constante (definida em um

¹ A energia imposta é admitida neste trabalho como sendo igual a $EI = U.I.\eta/Vs$, mas difícil de se quantificar devido ao rendimento ($U =$ tensão de arco; $I =$ corrente de soldagem, $Vs =$ velocidade de soldagem; $\eta =$ rendimento térmico)

estudo exploratório para este trabalho como 20). Desta forma, os valores de velocidade de soldagem variaram em relação à velocidade de alimentação conforme esta relação. Pode-se dizer que, como a corrente é proporcional à velocidade de alimentação e que valores diferenciados de tensão são consequência dos respectivos rendimentos térmico (η), o mesmo volume depositado por unidade de comprimento de solda é realmente uma boa representação da energia imposta. Assim, as 3 condições de soldagem seguiram esta premissa.

Os parâmetros de ajustes para as técnicas MIG-P e MIG-PPT estão apresentados na Tab. (2). Os valores dos períodos térmicos (τ_p e τ_b), típicos apenas para o MIG-PPT, foram mantidos iguais a 0,5 s. É válido ressaltar que, quando se utilizou a técnica MIG-PPT, os períodos de início (τ_i) e final (τ_f) foram mantidos iguais a zero para todos os ensaios.

A Tabela 2 também indica os valores calculados de corrente média (Im_C), da corrente média total (Im_{tC}) e da velocidade de alimentação média total (Va_{tC}), este dois últimos para o caso do MIG-PPT, representando a média ponderada destas grandezas no pulso e na base térmica. Para minimizar o efeito de possíveis curtos-circuitos, ajustou-se um para tensão e corrente de curto-circuito em 7 V e 400 A.

Tabela 1. Fatores e níveis para o planejamento experimental

Variáveis	Nível 1	Nível 2	Nível 3
TecSol	MIG-P	MIG-PPT	
CondSol (A min/m)	80/Vs	90/Vs	100/Vs

Tabela 2. Parâmetros ajustados e calculados para soldagem MIG-P e MIG-PPT

Parâmetros soldagem	MIG-P			MIG-PPT					
	CondSol1 (Im_t/Vs)	CondSol2 (Im_t/Vs)	CondSol3 (Im_t/Vs)	CondSol1 (Im_t/Vs)		CondSol2 (Im_t/Vs)		CondSol3 (Im_t/Vs)	
Períodos				τ_b	τ_p	τ_b	τ_p	τ_b	τ_p
Ip (A)	200	200	200	200	200	200	200	200	200
tp (ms)	2,2	2,2	2,2	2,2	2,2	22	2,2	2,2	2,2
Ib (A)	27	32	38	20	44	6,1	44	32	44
tb (ms)	5,1	4,3	3,6	11,2	3,1	4,5	3,1	4,2	3,1
Va (m/min)				3,4	6,8	4,6	6,9	5,7	6,8
Va_t (m/min)	5,3	5,7	6,4						
Im_C (A)	80	90	100	50	110	70	110	90	110
Va_{tC} (m/min)				5,2		5,8		6,3	
Im_{tC} (A)				80		90		100	
Vs (m/min)	264	284	320	259		289		313	

Depois de concluída a soldagem, as chapas testes foram seccionadas transversalmente em 4 segmentos, como ilustrado no lado esquerdo da Fig. (3), rigorosamente nas mesmas posições, uma vez que Morais (2001) havia mostrado que o percentual do volume de vazios varia com a posição no cordão; ele observou maior volume de vazios no início dos cordões de solda, reduzindo-se ao longo dos mesmos cortadas. As seções foram atacadas com o reagente Tucker para medição da Área de Metal Depositado (AD), Área da Fração do Cordão no Metal de Base (AF), Área da Fração do Metal de Base Diluída (AM) e Penetração (P), possibilitando, entre outras coisas, o cálculo da Diluição (Dil), conforme a equação da Fig. (4-IV), utilizada no método gravimétrico. As extremidades das chapas testes (P1 e P4) foram descartadas. Estas medições foram realizadas com o auxílio de uma câmara digital e de um “software” comercial para tratamento de imagens. Também utilizou-se, sobre o segmento P3, um relógio comparador para medir o reforço do cordão (R) e um paquímetro para medir a largura do cordão (L) em 10 pontos aleatórios, calculando-se, então, os

índices L/R, que dá uma noção da convexidade do cordão, e P/L, que dá uma noção da esbeltez do cordão. A Figura 4 ilustra os significados dessas medições realizadas.

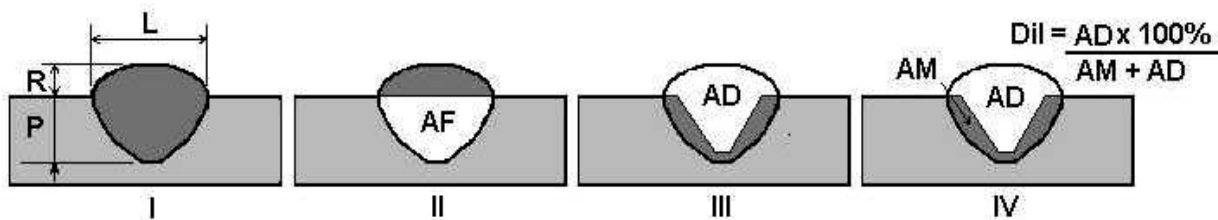


Figura 4. Parâmetros geométricos medidos

Também sobre os segmentos P3, aplicou-se as duas metodologias para quantificar porosidades, a saber, radiografia e a gravimetria. Em primeiro lugar fez-se a radiografia em todas as chapas-teste soldadas, em conformidade com a norma ASME SEC VIII. As radiografias foram visualizadas em um negatoscópio, realizando a contagem visual (com auxílio de lupa) do número de poros (NP). Posteriormente, os mesmos segmentos (P3) foram preparados para a realização das medições pelo método destrutivo gravimétrico. Este método estima não o número de poros, mas o percentual de volume de vazios internos no cordão de solda (V_v %), determinado pela variação de densidade (Saperstein, 1964). Naturalmente, quanto maior o volume de vazios, maior é a probabilidade do cordão de solda apresentar porosidade. Este método foi avaliado recentemente por Moraes (2001), mostrando bons resultados e maiores detalhes podem ser obtidos neste trabalho. A forma mais comum de aplicá-lo é pela usinagem do metal de base ao redor do cordão, até ficar só com o material do cordão.

Porém, como a soldagem neste trabalho foi realizada na posição sobrecabeça, o que fazia acontecer um acúmulo de porosidades na raiz do cordão, ao se usinar para se delimitar o cordão (conservativamente, extraindo um pouco do cordão), muitas vezes o material na região da raiz era eliminado e as porosidades se afluavam, não sendo captadas pelo método. Desta forma, o método original foi modificado, para que ao invés de se fazer as medições do peso sobre o cordão de solda retirado do material de base, se fez de uma forma diferencial sobre uma tira do material de base com e sem o cordão de solda.

Todos os resultados obtidos (de porosidade ou geométricos) foram submetidos ao tratamento estatístico de análise de variância, para cada condição de soldagem, adotando-se um índice de significância (α) de 5,0 % (Costa Neto, 1997).

3. RESULTADOS E DISCUSSÃO

Na Tabela 3 estão apresentados os ensaios com suas devidas identificações e os valores médios de corrente (média e eficaz), tensão e velocidade de alimentação monitorados. Também mostram os valores dos parâmetros Im_t/V_s e V_{a_t}/V_s calculados a partir dos dados monitorados e do valor ajustado para V_s (que pela precisão do movimentador de tocha, pode ser considerado correto). Os valores de Im_t/V_s sugerem que o calor imposto foi praticamente o mesmo para todos os ensaios. Os valores de tensão em torno de 24 V mostram uma constância conseguida no comprimento de arco. Os seguintes critérios foram utilizados na nomenclatura dos ensaios: o primeiro dígito indica a técnica usada (MIG-PPT = PT e MIG-P = P), em seguida o valor da corrente média do ensaio. Os dois últimos dígitos indicaram a seqüência do ensaio.

Na Tabela 4 são apresentados os parâmetros médios geométricos medidos com seus desvios padrão, enquanto a Tab. (5) mostra os valores médios de números de poros (NP_M) e de percentual de volume de vazios (V_{v_M} %), com seus desvios padrão (DP_{NP} e DP_{V_v} %). Ressalta-se que todos os ensaios foram considerados aprovados, segundo a norma utilizada na avaliação radiográfica.

Tabela 3. Parâmetros monitorados e calculados para os processo MIG-P e MIG-PPT

Ensaio/ TecSol	Im (A)	Ief (A)	U (V)	Va _t (m/min)	Im _t /Vs (Amin/m)	Va _t /Vs
PT8001	81	113	23,9	5,4	313	20,8
PT8002	81	113	24,1	5,4	313	20,8
PT8003	81	113	24,2	5,5	313	21,2
PT9004	92	121	24,4	5,7	318	19,7
PT9005	92	121	24,4	5,7	318	19,7
PT9006	92	121	24,2	5,7	318	19,7
PT10007	101	127	24,9	6,2	323	19,8
PT10008	101	127	24,5	6,2	323	19,8
PT10009	101	127	24,9	6,3	323	20,1
P8010	82	113	24,2	5,3	311	20,1
P8012	82	113	23,7	5,3	311	20,1
P8012	82	113	23,8	5,3	311	20,1
P9013	91	120	24,5	5,8	320	20,4
P9014	91	119	25,2	5,8	320	20,4
P9015	91	120	23,8	5,7	320	20,1
P100016	102	128	24,6	6,5	319	20,3
P10017	102	128	23,9	6,5	319	20,3
P10018	102	128	24,5	6,5	319	20,3

Tabela 4. Resultados referentes aos índices geométricos

Ensaio	AD _M (mm ²)	DP _{AD}	AF _M (mm ²)	DP _{AF}	L/R _M	DP _{L/R}	L/P _M	Dp _{L/P}
PT80	15,1	1,4	13,0	14,2	9,96	9,5	3,28	7,43
PT90	15,8	3,7	12,8	1,7	7,10	3,5	3,10	2,68
PT100	15,6	0,6	13,4	13,9	8,59	4,4	3,07	1,88
P80	15,8	3,5	10,0	3,9	5,67	5,3	3,00	3,18
P90	15,5	7,6	13,0	14,7	6,74	10,7	2,84	8,54
P100	16,0	5,1	14,0	8,6	6,55	6,6	2,78	3,61

Tabela 5. Resultados referentes aos ensaios Radiográfico e Gravimétrico

Ensaio	NP _M (1/110mm)	DP _{NP} (1/110mm)	V _{VM} (%)	DP _{Vv} (%)
PT80	15,7	1,5	5,8	0,8
PT90	21	1	6,3	1,5
PT100	17	2	5,3	1,5
P80	17	1,7	4,2	0,8
P90	9	1	5,4	1,8
P100	11,3	5,1	4,9	2,8

Antes de se fazer uma análise mais profunda, primeiramente tornou-se necessário verificar se uma das premissas metodológicas tinha sido cumprida, ou seja, que para efeito de comparação de processos e condições de soldagem, as áreas depositadas de material teriam sido as mesmas (conseguida teoricamente pela manutenção da relação $Va_t/Vs = 20$). Pelos valores de AD da Tab. (4), pode-se afirmar que a premissa foi satisfeita (não se trata de coincidências, pois a análise das relações L/R mostram que a técnica MIG-PPT produz cordões com convexidade menor). A adequabilidade da metodologia, quanto à favorecer a formação de poros, também se ressalta pela presença de vazios em todas as chapas de teste (Tab. (5)).

A influência da técnica na geração de porosidade é melhor visualizada pela Fig. (4). Pode-se notar uma indefinição quanto a tendências em ambas técnicas. Supõe-se que a precisão da avaliação pelo método radiográfico é menor, devido a estas serem realizadas em apenas um plano, onde os poros sobrepostos não são levados em consideração. Já o método gravimétrico, embora não determine a localização, distribuição e tamanhos de vazio, analisa um volume. No método radiográfico foi encontrado o maior desvio padrão nos resultados (5,1 na Tab. (5)), ratificando o exposto acima.

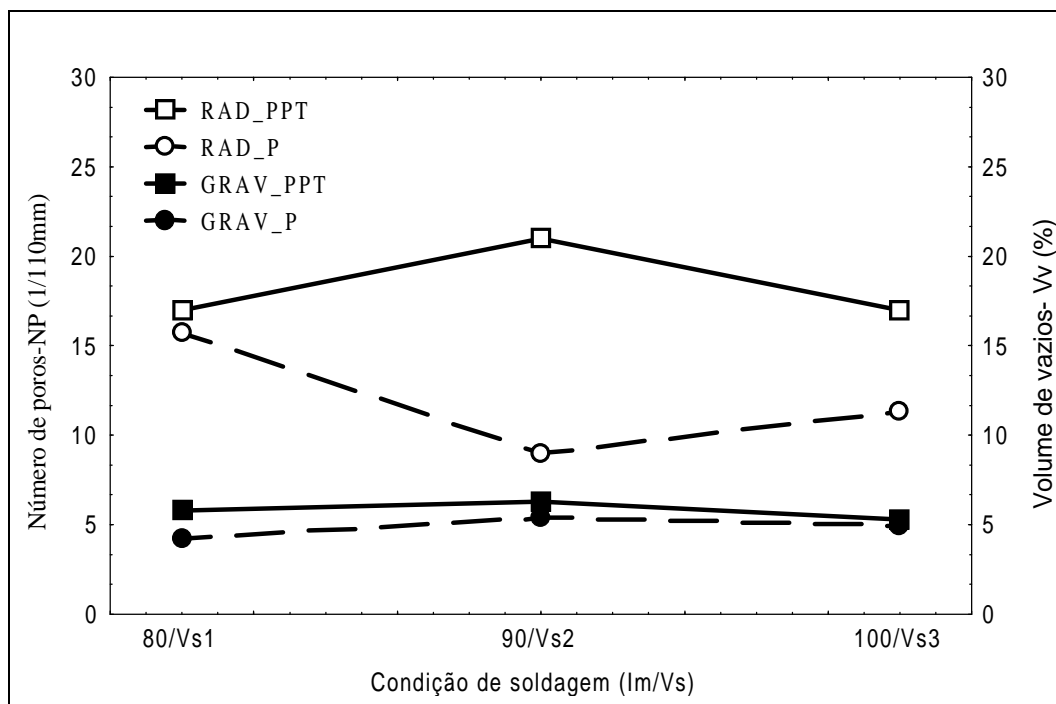


Figura 4. Comparação dos resultados pelos dois métodos (radiografia-RAD e gravimetria-GRAV) em cada condição de soldagem com cada técnica (MIG (P e PPT))

Pela Figura 4, percebe-se ainda que a técnica MIG-P foi ligeiramente menos susceptível a porosidades, principalmente analisando-se pelo método da radiografia. Na Tabela 6 são apresentados os resultados da análise de variância dos dados de porosidade em questão para cada condição de soldagem, assim como dos índices geométricos. Esta análise de variância confirma a tendência observada na Fig. (4), já que apenas em uma das condições (CondSol2), e pela análise radiográfica, há uma significância nos resultados, sugerindo que o MIG-PPT tem uma tendência de gerar mais poros. Mas, assumindo que a dispersão do ensaio radiográfico é maior, e baseado na confirmação do ensaio gravimétrico, conclui-se neste trabalho que não há influência significativa da técnica na geração de poros (a menos de uma leve tendência em desfavor do MIG-PPT).

Tabela 6. Resultados da análise de variância dos ensaios para cada CondSol (níveis de significância, α , %)

Condição de soldagem	ConSol 1	ConSol 2	ConSol 3
Variável Dependente	TecSol		
Vv (%)	5,80	53,59	85,16
NP	37,39	0,004	14,93
AF	5,3	84,45	66,62
L/P	13,11	14,98	1,22

Havia a suspeita de que a variação cíclica da velocidade de alimentação na técnica MIG-PPT pudesse causar maior instabilidade de arco, o que não ocorreu. Talvez, se no MIG-PTT os ajustes das velocidades de alimentação no pulso e na base térmica não levassem a comprimentos de arco aproximadamente iguais, ou se a transição entre as velocidades de alimentação do pulso para a base térmica, e vice-versa, não se desse com a rapidez necessária, a influência da técnica poderia ter sido maior. Isto atesta a qualidade do equipamento (Mendes da Silva & Scotti, 2001b) e da metodologia usada para definir os parâmetros de ajuste do MIG-PPT (Mendes da Silva & Scotti, 2001a).

Considerando não terem as técnicas mostrado influenciar na geração de porosidade, tornou-se interessante verificar se as mesmas influenciariam sobre parâmetros geométricos que pudesse aumentar a susceptibilidade à formação de poros. Identificou-se aqui como estes parâmetros a Fração do Cordão no Metal de Base (AF) (é de se esperar que quanto maior o volume da poça, mais lento é o resfriamento da mesma poça e mais fácil se escaparia os gases absorvidos pelo metal) e a relação L/P (quanto menos estreito e profundo um cordão, maior deve ser a facilidade de se escapar os gases).

Observando as Tabs. (4) e (6), pode-se verificar que as duas técnicas produzem uma mesma Fração do Cordão no Metal de Base (justificando a não tendência para gerar mais poros por uma delas), mas que a MIG-PPT teria em seu favor uma leve tendência de apresentar uma maior relação L/P. Esta última característica deve ser uma das razões do porquê o MIG-PPT não tenha levado a um maior nível de porosidade (contrabalançado o efeito da variação de velocidade de alimentação).

4. CONCLUSÃO

Nas condições estabelecidas neste trabalho, pode-se afirmar que:

- ▲ A metodologia proposta para comparar dois processos ou técnicas de soldagem quanto à geração de porosidade em alumínio, baseada na manutenção das condições térmicas e no favorecimento da geração de gases, mostrou-se adequada;
- ▲ A técnica MIG pulsado com pulsação térmica (MIG-PPT) não aumenta a susceptibilidade à geração de porosidade em soldagens de alumínio, quando comparado com a técnica MIG pulsado;
- ▲ Entretanto, equipamentos que não apresentassem resposta rápida na transição das velocidades de alimentação entre o pulso e a base térmica, ou ajuste que não garantisse um mesmo comprimento de arco no pulso e na base térmica, poderiam não levar ao mesmo resultado.

5. AGRADECIMENTOS

Os autores agradecem ao programa de Pós-graduação em Engenharia Mecânica da UFU, pelas condições laboratoriais disponibilizadas, e ao programa PADCT III, projeto CEMAT 620094/97-4, pelo suporte financeiro. Também são gratos à ALCAN, pelo fornecimento de material de base, à White Martins, pelo fornecimento dos gases de proteção, e à IMC (fabricante do equipamento) pelas informações técnicas e adaptações no equipamento de soldagem. Agradecem ao CEFET-PA por possibilitar que um dos autores pudesse desenvolver este trabalho

6. REFERENCIA BIBLIOGRAFICAS

- Costa Neto, P. L. O., 1997, Estatística, Editora Edgard Blücher Ltda, São Paulo.
- Devletian, J.H. & WOOD, W.E., 1984, "Factors affecting porosity in aluminum welds – a review". Welding Research Council.
- Dickerson, P.B. & Irving, B., 1992. "Welding Aluminium: It's Not As Difficult As It Sounds", Welding Journal, April.
- Hettes, F.J. & Ketron, D.L., 1998, Evaluation of Surface Preparation methods on Porosity Formation in Aluminum GMAW', Trends in Welding Research, June, Callaway Gardens Resort, Pine Mountain, Georgia.

- Kou, S., 1987, 'Welding Metallurgy', John Wiley & Sons.
- Mendes da Silva, C. L., Scotti, A., 2001(a), 'Avaliação do Efeito dos Períodos de Pulsação Térmica sobre a Formação do Cordão na Soldagem de Alumínio pelo Processo MIG-PT', Congresso Brasileiro de Engenharia de Fabricação, Curitiba, PR, abril, CDROON.
- Mendes da Silva, C. L., Scotti, A. 2001(b), 'Avaliação de um Equipamento para Soldagem de Alumínio pela Técnica MIG-PT', Congresso Brasileiro de Engenharia Mecânica, novembro, Uberlândia- MG, CDROON.
- Morais, F.C. ,2001. 'Formação de Porosidade na Soldagem MIG de Alumínio', Dissertação de Mestrado, Universidade Federal de Uberlândia, junho.
- Quites, A.M & Scotti, A., 1984, 'Seleção de Parâmetros de Soldagem MAG Evitando Porosidade', Metalurgia-ABM, vol. 40, nº 319, Junho.
- Rocha, V.S., Mendes da Silva, C.L., Vilela, M., 2000, 'Manual do programa AUTO XY', Universidade Federal de Uberlândia, Relatório Interno Laprosolda/UFU 10/2000.
- Saperstein, Z.P.; Prescott, G.R. & Monroe, E.W., 1964, 'Porosity in aluminum welds. The Welding Journal Research Supplement. October.

EVALUATION OF THE POROSITY FORMATION IN ALUMINUM ALLOYS WELDING BY TECHNIQUES MIG-P AND MIG- PPT

Celina Leal Mendes da Silva

Mechanical Engineer, MSc, Lecturer at CEFET-PA – Doctorate at Federal University of Uberlândia, clmsilva@mecanica.ufu.br - Uberlândia, MG, Brazil

Américo Scotti

Mechanical Engineer, PhD, Professor at Federal University of Uberlândia, ascotti@mecanica.ufu.br – Uberlândia, MG, Brasil

***Abstract.** One of the main difficulties to weld aluminum and its alloys is their porosity formation susceptibility, due to a high solubility of the hydrogen in these materials when in a molten state. New techniques and processes are looked for reducing this susceptibility, and many researchers believe that arc stability improvement is a powerful alternative for facing this problem. The Pulsed MIG process, in this context, appears to potentially decrease porosity in aluminum welding. However, from its version Pulsed MIG with thermal pulsation there is no much information about this question. Thus, in this paper is presented and applied a methodology to study comparatively the tendencies of those techniques in generating porosity in aluminum welding. In this methodology, industrial welding procedure were used, yet more porosity-induced conditions were employed. The effect of the technique was assessed at different welding parameters. Porosity was quantified by the gravimetry and radiography methods. Analyses of variance was applied to check the significance of the results. It was concluded that the methodology is efficient and that the thermal pulsation was able to keep the low level of porosity typical of the Pulsed MIG process.*

Keywords: Pulsed MIG, Thermal Pulsation, Aluminum, Porosity