

6 5 4 3 2 1

D

D

C

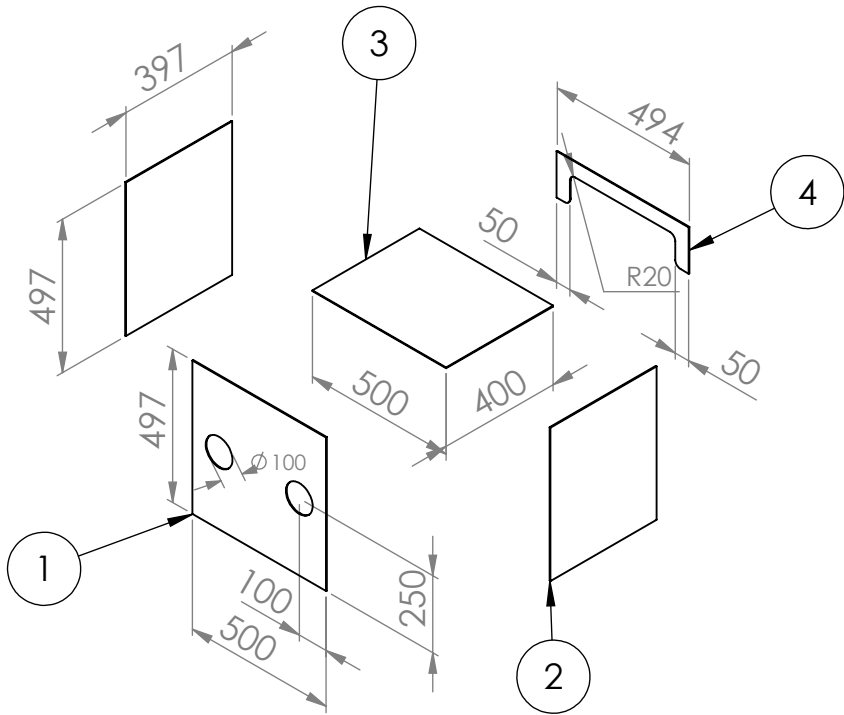
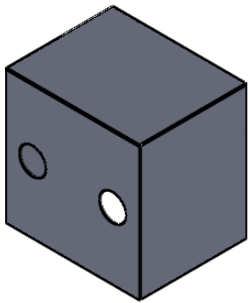
C

B

B

A

A



SE NÃO ESPECIFICADO: DIMENSÕES EM MILÍMETROS ACABAM. SUPERFÍCIE: TOLERÂNCIAS: LINEAR: ANGULAR:			ACABAMENTO: Polido		REBARBAR E QUEBRAR ARESTAS AGUDAS		NÃO MUDAR ESCALA DO DESENHO		REVISÃO					
							Gustavo Dias							
							TÍTULO: Biombo de Intubação							
							DES. N°				A4			
							PESO:			ESCALA: 1:20			FOLHA 1 DE 1	

6 5 4 3 2 1