



REVISÃO DOS MÉTODOS DE ANÁLISE MAIS COMUMENTE UTILIZADOS PARA VERIFICAÇÃO DE PROPRIEDADES DE INTERESSE EM OSSOS

Pedro Y. Noritomi

Universidade Estadual de Campinas, Departamento de Mecânica Computacional
C.P.: 6122 – 13083-970 – Campinas, SP, Brasil

Paulo Sollero

Universidade Estadual de Campinas, Departamento de Mecânica Computacional
C.P.: 6122 – 13083-970 – Campinas, SP, Brasil

***Resumo.** Este trabalho tem como objetivo revisar uma coletânea de estudos, estabelecendo relações entre a abordagem experimental e aquela por método numérico de cálculo estrutural. Na verdade, a abordagem numérica depende de resultados obtidos através dos métodos desenvolvidos pela abordagem experimental. Da mesma maneira, os métodos experimentais podem se utilizar dos resultados obtidos a partir dos métodos numéricos com desenvolvimento computacional para aprimoramento.*

***Palavras-chave:** abordagem experimental, modelo matemático, modelo computacional.*

1. INTRODUÇÃO

As últimas décadas têm sido caracterizadas, no ramo da medicina, por uma mudança na perspectiva de ação dos profissionais dessa área. Atualmente, a conduta padrão tende a ser profilática, o que significa maiores esforços em prevenir o surgimento de enfermidades.

Não que isso signifique o abandono dos esforços no desenvolvimento de novas técnicas de cura. Na verdade, os avanços na medicina preventiva vêm ajudar os esforços na compreensão dos processos biológicos curativos, permitindo o desenvolvimento de técnicas melhores e mais adequadas para uma recuperação melhor, mais eficiente e efetiva do organismo como um todo.

Esse tipo de esforço pode ser notado em todas as áreas da medicina. Neste artigo, o ramo escolhido foi o da ortopedia, mais especificamente na área que trata com ossos. A escolha desta especialidade deveu-se ao fato de ser uma área em que os procedimentos de desenvolvimento e os métodos empregados no estudo se confundem com aqueles utilizados em engenharia. De fato, muitos engenheiros têm cooperado com médicos não somente na adaptação de ferramentas comumente utilizadas em aplicações de engenharia para a realização de análises, como também no desenvolvimento de dispositivos mecânicos para substituição de similares biológicos em condições de uso no interior do corpo humano ou em aplicações médicas. A isso dá-se o nome de biomecânica.

Sob o ponto de vista da engenharia a estrutura óssea do corpo humano pode ser entendida como uma estrutura de engenharia sofisticadamente adaptada a suas condições de utilização. Isso se traduz na presença de geometrias complexas, inter-relacionadas, de materiais com diferentes propriedades e comportamentos. Apenas para citar um exemplo, observando um dos ossos mais estudados pelos métodos da biomecânica, o fêmur é um osso localizado na perna, alojado entre os músculos da coxa, unido à bacia por meio de uma junta do tipo esférica, que possibilita ampla gama de movimentos, e ao joelho por uma junta de movimento giratório uniaxial. Isso permite que o fêmur desempenhe suas funções principais como parte do mecanismo de locomoção do corpo e absorção de impactos do solo. No entanto, essas funções não dependem apenas da geometria externa desse osso ou de seu inter-relacionamento com os ossos vizinhos, depende também de suas características singulares como material.

A estrutura básica de um grande osso desse tipo é uma "casca" externa, chamada de osso cortical, bastante compacta e de alta rigidez. Internamente a essa camada pode existir um vazio preenchido por fluido ou uma estrutura em forma de esponja, constituída de minúsculas trabéculas, que são como pequenas treliças, também preenchida por fluido, formando o que se chama de osso trabecular.

Do ponto de vista mecânico, a região mais externa, submetida aos maiores esforços, é responsável pela resistência mecânica propriamente dita, daí as características do osso cortical. Já a parte interna, com valores menores de sollicitação mecânica, pode ser constituída de material menos resistente, porém com maior capacidade de absorção e amortecimento de impactos, evitando a ruptura de toda a estrutura numa situação de esforço intenso de curta duração.

Simplificando, é como se fosse uma engrenagem. Externamente as rodas denteadas apresentam uma camada de alta dureza e resistência mecânica para suportar a transferência de carga através dos dentes. Internamente o material é de baixa dureza, grande resiliência, o que significa capacidade de absorver os impactos provenientes do processo de transferência de carga e evitar a ruptura no caso de uma sobrecarga instantânea dentro dos limites de projeto.

A questão é que o material ósseo não é tão simples quanto o aço utilizado numa engrenagem. Enquanto o aço apresenta propriedades, como o módulo de elasticidade, bem definidas e razoavelmente distribuídas por todo o material, o osso mostra variação significativa de ponto para ponto em suas propriedades, além de não apresentar distribuição uniforme por todo o material. Essa variação de propriedades já foi demonstrada por Lotz *et al.* (1991), em seus estudos sobre fratura em ossos usando modelos de elementos finitos. Também Natali (1989), em artigo sobre as propriedades biomecânicas do osso, descreveu as dificuldades em se obter tais valores como devidas à heterogeneidade e anisotropia do material, sendo que os resultados experimentais mostraram forte dependência da localização anatômica do espécime analisado.

Características biológicas individuais, tais como raça, sexo, idade, nível de atividade durante a vida, entre outras também são apontadas por Natali (1989) como fatores causadores das variações de propriedades entre ossos de pessoas diferentes.

Além disso, existem características dos ossos que não são comuns aos materiais de utilização típica em engenharia, que são a capacidade de se regenerarem e a possibilidade de variação na estrutura e nas características mecânicas de acordo com as sollicitações às quais estão submetidos.

A heterogeneidade presente no material ósseo representa enorme dificuldade para a obtenção de um modelo matemático único, capaz de descrever, com razoável aproximação, os fenômenos observados em estruturas ósseas reais. A obtenção de um modelo matemático é necessária se o objetivo é utilizar um método de simulação computacional, como o método dos elementos de contorno ou o método dos elementos finitos.

Outros grupos de engenheiros e médicos têm optado por uma abordagem experimental, tentando desenvolver ou adaptar normas existentes em engenharia para obtenção de propriedades em material ósseo.

Esse esforço tem resultado em diversas propostas de métodos para análise de material ósseo, seja do ponto de vista experimental, para obtenção de propriedades, quanto do ponto de vista matemático, na tentativa de prever o comportamento em tensão, deformação, crescimento ou falha do osso.

Sob o ponto de vista da abordagem experimental, as tentativas têm abrangido diversas frentes. Uma delas é a determinação das propriedades do material ósseo, bem como a tentativa de estabelecer uma relação matemática entre essas propriedades e alguma grandeza física passível de medição no osso.

Outra área de atuação da abordagem experimental tem sido no fornecimento de subsídios para o desenvolvimento ou comprovação da validade de um determinado modelo matemático de comportamento do material ósseo para uma determinada aplicação.

Em seu artigo sobre propriedades do material ósseo, Natali (1989) compara as aproximações do material ósseo utilizando modelos de material isotrópico, isotrópico transverso e ortotrópico.

Outra aplicação da abordagem experimental, que encontra paralelo na abordagem numérica de cálculo estrutural, é a determinação de parâmetros para a mecânica da fratura, o que permite estudar o comportamento do material ósseo à fratura. Nesse tipo de experimento, a variável procurada é similar ao fator de intensidade de tensão crítico, K_{Ic} , que, em certos aços, sob determinadas condições, indica o início de uma propagação instável de uma trinca.

Em ossos a obtenção de uma variável equivalente ao K_{Ic} dos metais seria de grande utilidade, uma vez que grande parte dos problemas da ortopedia, ligados aos ossos, são devidos ao colapso da estrutura óssea por propagação de trincas.

Do ponto de vista da abordagem numérica, através de modelos computacionais utilizados em métodos numéricos de análise, também é possível detectar linhas de estudo bastante definidas. Já de início é necessário dizer que esse tipo de análise computacional necessita de métodos numéricos capazes de resolver o equacionamento gerado e um conjunto de propriedades de material necessárias para completar e particularizar o modelo matemático.

Dessa forma, existe uma relação bastante nítida entre a abordagem numérica computacional e a experimental, que pode ser traduzida no seguinte ciclo:

- a abordagem experimental fornece as propriedades e outras informações necessárias para a formulação de um modelo matemático do material, no caso o osso;
- a abordagem numérica computacional, baseada nos dados obtidos a partir da experimental, constrói um modelo matemático, particulariza-o através das propriedades do material, realiza a análise numérica e obtém resultados;
- os resultados obtidos são repassados para a abordagem experimental que irá validá-los ou não.

Esse relacionamento já define diversas intersecções entre as duas abordagens. No entanto, alguns tipos de análise são tipicamente feitos por métodos numéricos computacionais, a partir de modelos matemáticos comprovados, o que tem como principais vantagens a generalidade, economia e rapidez no resultado. Assim, a verificação do comportamento do material ósseo em fronteiras com materiais de implante tem sido um campo de domínio dos métodos matemáticos (Aliabadi *et al.* (1996), Juricic *et al.* (1972), Lee (1996), Lotz *et al.* (1991), Sadegh *et al.* (1993), Weichen *et al.* (1998), Wolfe (1993)).

Em seu artigo sobre análise de implantes endósseos, Wolfe (1993) utilizou um modelo isotrópico para aproximar o comportamento do material ósseo e estudar as tensões geradas por um implante de titânio num dente pré-molar.

Outra aplicação é relativa ao crescimento, remodelamento ou reabsorção do osso na interface de implantes utilizando formulações matemáticas específicas para esses fins, como no estudo feito por Sadeh *et al.* (1993).

Finalmente, um último exemplo de utilização da abordagem numérica computacional para análise de ossos pode ser visto no artigo de Weichen *et al.* (1998), que trata do estudo da mecânica da fratura de ossos baseado numa teoria elástica adaptativa.

Neste trabalho serão expostos métodos de análise relacionados com a abordagem experimental, como experimentos descritos em normas técnicas, e com a abordagem numérica de cálculo estrutural, principalmente o método dos elementos de contorno e o método dos elementos finitos, procurando evidenciar as limitações e vantagens de cada um, bem como a relação de interdependência existente entre eles.

2. ABORDAGEM EXPERIMENTAL

A primeira aplicação básica e natural de um método experimental a materiais ósseos é na determinação de propriedades desse material. Quando se fala em propriedades, do ponto de vista da engenharia, está se buscando características intrínsecas ao material, tais como seu módulo de elasticidade, coeficiente de Poisson, módulo de cisalhamento, etc.

No caso da maioria dos materiais, utilizados em engenharia, é necessário apenas um valor de módulo de elasticidade e um coeficiente de Poisson, além de outros dados eventuais como densidade, temperatura, etc.

Em casos mais complicados, para novos materiais, pode ser necessário o uso de um conjunto de valores de módulo de elasticidade e coeficientes de Poisson para diversas orientações do material. Mesmo assim, as orientações das propriedades de interesse são, na maioria das vezes, conhecidas ou mesmo controladas a fim de que se ajustem àquelas supostas durante o projeto.

O osso é um desses casos em que existe um conjunto de valores para as propriedades típicas como o módulo de elasticidade e coeficiente de Poisson. No entanto, a diferença é que, para o osso, tanto o valor das propriedades quanto a direção na qual estas apresentam validade são desconhecidos, gerando a necessidade de técnicas capazes de determinar ambos os valores da propriedade, ou seja, seu valor e direção de atuação.

No caso do osso, a medicina oferece um subsídio para o desenvolvimento de técnicas para obtenção das propriedades de interesse. As teorias mais recentes dão conta de que o osso é um material que se altera de maneira funcional. Isso significa que tanto as propriedades quanto direções nas quais se mantêm razoavelmente constantes são determinadas por fatores relacionados com as solicitações mecânicas às quais o osso estiver submetido durante o histórico de sua vida.

Isso faz com que as propriedades apresentem grande variação em seu valor absoluto para um pequeno raio de dispersão. Além disso, as linhas de ação de cada valor de propriedade não são uniformemente orientadas, mas sim dispersadas de acordo com a solicitação pontual a que foi submetida a estrutura óssea.

Toda essa teoria permite concluir que um primeiro procedimento para obtenção de propriedades gerais de um osso exige que se possa fazer isso de forma pontual, ou, pelo menos, de maneira a que regiões significativas sejam coletadas para representar o comportamento total do osso. No entanto, tentativas de realizar esse tipo de procedimento têm se mostrado muito custosas e, mesmo assim, ainda existe a variação individual nas características dos ossos, o que dificulta a generalização das propriedades obtidas a partir de uma amostra para todos os casos. Sob esse ponto de vista, o que tem sido feito é tentar definir um conjunto de valores aplicados a determinadas regiões de ossos a fim de reproduzir o

comportamento desejado em situações específicas de interesse. Um exemplo desse tipo de tentativa está no artigo de Lotz *et al.* (1991), no qual ele estabelece uma relação entre o módulo de elasticidade do osso com a densidade mineral equivalente computada por tomografia:

$$E = 0,7 \cdot (QCT)^{1,2} \quad (1)$$

Nessa correlação, E representa o módulo de Young em MPa e QCT a densidade mineral equivalente computada por tomografia em $g/100 \text{ cm}^3$.

Na verdade, as tentativas são no sentido de tentar desenvolver diversos modelos de osso que sejam capazes de reproduzir, com uma aproximação razoável, uma ampla gama de características encontradas em apenas um tipo de material.

Essa técnica visa fornecer subsídios para os métodos não experimentais, a fim de que possam realizar simulações mais eficientes e próximas da realidade do mundo experimental.

Em seu artigo, Natali (1989) descreve o tensor de flexibilidade, $[S_{ijrs}]$, matematicamente suposto para um modelo ortotrópico aplicado a material ósseo

$$[S_{ijrs}] = \begin{bmatrix} \frac{1}{E_1} & -\frac{\nu_{21}}{E_2} & -\frac{\nu_{31}}{E_3} & 0 & 0 & 0 \\ -\frac{\nu_{12}}{E_1} & \frac{1}{E_2} & -\frac{\nu_{32}}{E_3} & 0 & 0 & 0 \\ -\frac{\nu_{13}}{E_1} & -\frac{\nu_{23}}{E_2} & \frac{1}{E_3} & 0 & 0 & 0 \\ 0 & 0 & 0 & \frac{1}{G_{23}} & 0 & 0 \\ 0 & 0 & 0 & 0 & \frac{1}{G_{31}} & 0 \\ 0 & 0 & 0 & 0 & 0 & \frac{1}{G_{12}} \end{bmatrix} \quad (2)$$

sendo E_i os módulos de Young, ν_{ij} os coeficientes de Poisson e G_{ij} os módulos de cisalhamento. Todos determinados para cada direção i ou combinação de direções ij do material.

Como pode ser notado, o tensor é bastante genérico. Sua caracterização depende da inserção das propriedades do material. Segundo Natali (1989), a determinação dos parâmetros necessários para a determinação dessa matriz através de testes mecânicos é problemática. Isso se deve a algumas características dos ensaios a serem realizados com o material ósseo.

Um problema, relacionado com características dos testes, refere-se à obtenção dos módulos de Young e coeficientes de Poisson. Como pode ser visto na matriz (2), há necessidade de três módulos de Young distintos e quatro coeficientes de Poisson. No entanto, para cada teste com um espécime de material, apenas um valor de módulo de Young e dois coeficientes de Poisson podem ser determinados. Isso não seria um problema, visto que bastaria realizar o teste mais duas vezes e obter todos os valores necessários, não fosse uma característica intrínseca do material ósseo que é a extrema variação de suas propriedades de uma região para outra.

Na prática, seria como efetuar duas análises de materiais distintos e considerar seus resultados como complementares na determinação de propriedades de um mesmo material, mas em direções distintas.

Uma alternativa, proposta pelo autor, é a utilização de testes de ultra-som para determinação dos módulos de Young e coeficientes de Poisson a partir de somente um espécime; no entanto ainda existem controvérsias sobre a validade da aplicação desse tipo de procedimento a materiais não homogêneos (Tokimatsu (1995)).

Outras propriedades de interesse são aquelas relacionadas com a mecânica da fratura de materiais ósseos. Basicamente, o enfoque que tem sido dado é restrito à obtenção de valores de K_{Ic} válidos para o material ósseo sob determinadas condições. Quando se fala em K_{Ic} está se admitindo um comportamento elástico linear do material à fratura, ou seja, a hipótese básica é a de que o material não sofre deformação plástica na ponta da trinca, permitindo, entre outros fatores, que o raio da ponta da trinca permaneça o mesmo, praticamente nulo, durante a propagação. O problema com essa hipótese está no fato de o material ósseo não se comportar como material elástico. Na verdade, existem apenas aproximações para descrever o comportamento desse material, uma das mais aceitas atualmente é a de que o comportamento pode ser entendido como viscoelástico (Juricic *et al.* (1972), Knauss (1970), Lee (1996), Mueller (1971), Williams (1972)) com características de amortecimento importantes.

De qualquer maneira, a abordagem mais utilizada tem sido a de realizar ensaios baseados nas normas ASTM para materiais metálicos, tais como a ASTM E399, a partir de corpos de prova padronizados do tipo CT confeccionados com material ósseo. A Fig. 1 mostra um corpo de prova utilizado para esse fim.

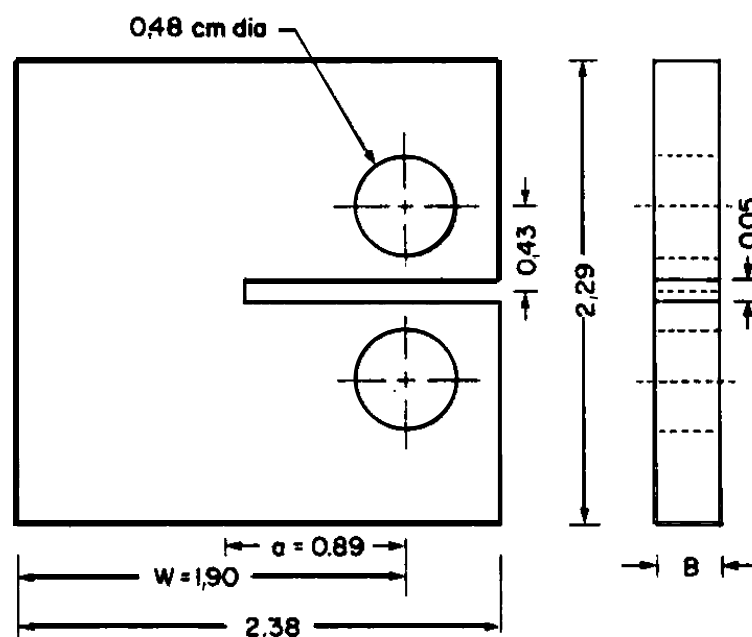


Figura 1 - Espécime do tipo compacto para ensaio de tração, sendo B a espessura, com todas as dimensões em cm. (Wright *et al.* (1977))

Esse tipo de abordagem tem produzido resultados diversos.

Wright (1977) realizou experimentos com amostras de osso bovino, proveniente da região média diafisária de um fêmur de animal adulto, transformadas em corpos de prova compactos segundo norma ASTM E399-70T, dispendo as fibras em orientação longitudinal. Admitindo a validade da mecânica da fratura elástica linear para o osso em questão, o objetivo do ensaio

realizado foi obter o parâmetro de intensidade de tensão K_{Ic} e sua variação com parâmetros como a densidade do material.

Esse procedimento gerou resultados como os apresentados na Tabela 1.

Tabela 1. Alguns valores de K_{Ic} de acordo com a espessura do corpo de prova e a densidade do material. (Wright *et al.* (1977))

Espessura (cm)	Densidade (g/cm ³)	K_{Ic} (MNm ^{-3/2})	G_c (N-m/m ²)
0,190	1,956	3,219	936,1
0,190	2,016	4,356	1862,2
0,312	1,949	3,131	1061,7
0,312	2,012	4,019	1422,2

Como pode ser visto, os valores apresentam comportamento condizente com a teoria da mecânica da fratura elástica linear, uma vez que os valores de K_{Ic} mostram diminuição com o aumento da espessura do corpo de prova. Por outro lado, o aumento na densidade para uma mesma espessura levou a um aumento nos valores de K_{Ic} . Esse tipo de resultado pode ser bastante atraente, visto que abre um caminho para relacionar perda de cálcio dos ossos, identificada através da redução da densidade do material, com uma maior fragilidade, ao que se chama, em medicina, de osteoporose (Etchebehere (1998)).

Por outro lado, Melvin (1993) faz uma crítica a vários trabalhos sobre determinação de parâmetros da mecânica da fratura em ossos, entre eles o trabalho de Wright (1977). Uma das críticas de Melvin refere-se ao caminho seguido pela trinca que pode seguir diversas orientações, de acordo com a disposição das fibras de maior resistência do material em relação ao eixo de sollicitação do ensaio. Isso pode ser visto na Fig. 2.

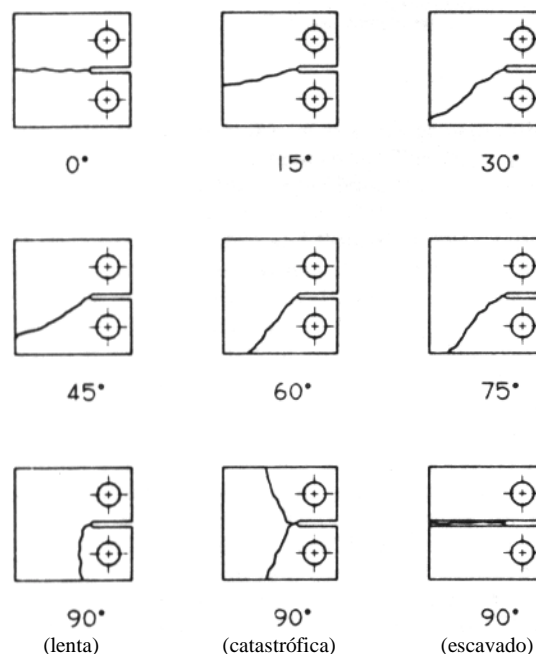


Figura 2 – Perfis de fratura de corpos de prova compactos, testados com a orientação inicial da trinca variando desde longitudinal até transversal em relação ao eixo microestrutural do osso cortical. (Melvin (1993))

3. ABORDAGEM POR MÉTODOS NUMÉRICOS

Mais recentemente, a abordagem por métodos numéricos, conjugada com o uso de recursos computacionais, tem sido aplicada a diversas situações em materiais ósseos. Atuando de forma complementar à abordagem experimental, a abordagem numérica procura fazer uso de teorias e modelos matemáticos para descrever o comportamento do material ósseo em determinadas situações.

Geralmente, as teorias e os modelos matemáticos são bastante genéricos, sendo aplicados a uma gama de materiais diferentes. Para promover a particularização do modelo ao material ósseo são utilizados os valores das propriedades levantados nos ensaios e testes elaborados pela abordagem experimental.

Do ponto de vista computacional dois métodos têm sido utilizados para a geração de modelos numéricos: o método dos elementos finitos e o método dos elementos de contorno.

O mais popular e conhecido no meio da engenharia é o método dos elementos finitos, que tem encontrado aplicações na área médica em simulações do comportamento mecânico de partes ósseas quando submetidas a esforços determinados ou em interação com implantes ortopédicos (Lotz *et al.* (1991)). Um exemplo desse tipo de trabalho foi desenvolvido por Lotz *et al.* (1991), no qual se realizou uma análise por elementos finitos da geometria da cabeça do fêmur quando submetida a esforços do tipo impacto provocado por quedas. Numa primeira etapa, foi proposto um modelo linear para o material ósseo, admitindo propriedades médias entre aquelas verificadas no material ósseo verdadeiro. Numa segunda etapa foi proposto um comportamento não linear para o material, com a finalidade de tentar representar as diferenças de comportamento entre o osso cortical e o trabecular. Os resultados mostraram uma boa aproximação do modelo linear no que diz respeito ao comportamento de resistência do osso como um todo, no entanto, para características mais específicas como a deformação das superfícies externas, que pode ser medida no osso real a partir de extensômetros, os resultados foram pobres. Quanto ao modelo não linear, mostrou precisão tanto na determinação da carga de escoamento quanto na de fratura em relação aos valores obtidos com as amostras por métodos experimentais. No entanto, o custo computacional desse tipo de análise mostrou-se muito maior que aquele exibido pela análise linear.

Outro método cuja utilização tem crescido nos últimos anos, principalmente devido ao advento de processadores e computadores mais rápidos e baratos, é o dos elementos de contorno. Segundo esse método o modelo é descrito apenas por seus contornos externos.

Essa característica tem levado os pesquisadores a desenvolverem modelos numéricos, nesse método, mais voltados a analisar os fenômenos característicos do contorno.

Um desses fenômenos é o do remodelamento, que consiste no crescimento do osso sob um determinado tipo de exigência, seja ela advinda da utilização natural, ou da presença de um implante, ou de um dispositivo de síntese para recuperação.

Sadegh *et al.* (1993) propôs um método numérico baseado em equações integrais de contorno, aplicando o método dos elementos de contorno, para prever o comportamento do material ósseo quanto ao crescimento sob determinadas condições. Os resultados mostraram que o modelo foi adequado para prever a forma final do osso maduro, após finalizado o processo de crescimento, no entanto, qualquer comparação com estágios intermediários não foi válida.

Wolfe (1993), desenvolveu um trabalho de análise de tensão para implantes endósseos utilizando o método dos elementos de contorno. Nesse trabalho, foi realizada uma comparação com o método dos elementos finitos, concluindo que ambos oferecem resultados numéricos semelhantes, mas com uma maior facilidade para o método dos elementos de

contorno, devida ao fato de necessitar da discretização apenas do contorno, o que também facilita alterações posteriores na geometria.

Outra aplicação é aquela referente ao comportamento do cimento ósseo na presença de trincas, e sua influência sobre implantes endósseos. Gharpuray (1992) fez um trabalho de desenvolvimento de modelos de trinca baseados na função de Green para inclusões em cimentos ósseos causadas por escorregamento e para orifícios circulares (Gharpuray (1990)) internos ao material, estudando suas influências sobre o surgimento de trincas além daquelas esperadas na interface entre o cimento ósseo e o implante.

4. CONSIDERAÇÕES FINAIS

Após considerar a abordagem experimental e a numérica, é possível notar a relação que existe entre ambas. Na verdade, em muitos casos, os resultados de uma complementam as aplicações da outra.

A complementação entre as duas abordagens torna-se evidente, principalmente quando se refere à aplicação em material ósseo, o qual apresenta características muito peculiares e propriedades com grande variação.

Em conclusão, são necessários esforços conjuntos, seja do lado matemático para que se possa desenvolver modelos mais eficientes, seja do lado experimental, para que esses modelos possam dispor de uma quantidade maior de propriedades significativas a fim de tornar seu comportamento mais aproximado com aquele visto na realidade.

REFERÊNCIAS

- Aliabadi, M. H. & Sollero, P., 1997, Crack Growth Analysis in Homogeneous Orthotropic Laminates, *Composites Science and Technology*, 58, pp 1697 – 1703.
- ASTM Standards E 399-72. Standard Method of Test for Plane-Strain Fracture Toughness of Metallic Material, American Society for Testing and Materials, Philadelphia, PA.
- Bonfield, W. & Grynblas, M. D. & Young, R. J., 1978, Crack Velocity and the Fracture of Bone, *Journal of Biomechanics*, vol. 11, pp. 473 - 479.
- Etchebehere, E. C. S. C., 1998, Recentes Avanços em Densitometria Óssea, *Jornal do Médico*, pp. 7.
- Gharpuray, V. M. & Keer, L. M. & Lewis, J. L., 1990, Cracks Emanating from Circular Voids or Elastic Inclusions in PMMA Near a Bone-Implant Interface, *Transactions of the ASME*, vol. 112, pp. 22 - 28.
- Gharpuray, V. M. & Keer, L. M. & Lewis, J. L., 1992, Cracks Emanating from Slipping Inclusions Near a Bone-Implant Interface, *Transactions of the ASME*, vol. 114, pp. 178 - 182.
- Juricic, D. & Wnuk, M. P., 1972, Computer Simulation of Fracture Spreading in Visco-Elastic Solid, *International Journal of Fracture Mechanics*, vol. 8, n. 3, pp. 257 – 265.
- Knauss, W. G., 1970, Delayed Failure – The Griffith Problem for Linearly Viscoelastic Materials, *International Journal of Fracture Mechanics*, vol. 6, n. 1, pp. 7 – 20.
- Lee, S. S., 1996, Time-dependent Boundary Element Analysis for an Interface Crack in a Two-dimensional Unidirectional Viscoelastic Model Composite, *International Journal of Fracture*, 77, pp. 15 – 28.
- Lotz, J. C. Cheal, E. J. & Hayes, W. C., 1991, Fracture Prediction for the Proximal Femur Using Finite Element Model: Part I - Linear Analysis, *Journal of Biomechanical Engineering*, vol. 113, pp. 353 - 365.

- Melvin, J. W., 1993, Fracture Mechanics of Bone, Biomedical Science Department, Journal of Biomechanical Engineering, vol. 115, pp. 549 – 554.
- Mueller, H. K., 1971, Stress-Intensity Factor and Crack Opening for a Linearly Viscoelastic Strip with a Slowly Propagating Central Crack, International Journal of Fracture Mechanics, vol. 7, n. 2, pp. 129 - 141.
- Natali, A. N. & Meroi, E. A., 1989, A review of the biomechanical properties of bone as a material, Journal of Biomed. Eng., vol. 11, pp. 266 - 276.
- Sadegh, A. M. Luo, G. M. & Cowin, S. C., 1993, Bone Ingrowth: an Application of the Boundary Element Method to Bone Remodeling at the Implant Interface, Journal of Biomechanics, vol. 26, pp. 167 - 182.
- Tokimatsu, R., 1995, Influência de parâmetros microestruturais e procedimentos de ensaio no comportamento mecânico de um aço de ultra-alta resistência e baixa liga, Tese de doutorado, FEM/UNICAMP, página 61.
- Weichen, S. & Sollero, P., 1998, A Fracture Mechanics Study of Bone Based on Adaptive Elasticity Theory, Internal Publication Department of Computational Mechanics, FEM, University of Campinas.
- Williams, J. G., 1972, Visco-Elastic and Thermal Effects on Crack Growth in PMMA, International Journal of Fracture Mechanics, vol. 8, n. 4, pp. 393 – 401.
- Wolfe, L. A., 1993, Stress analysis of endosseous implants using the Boundary Integral Equation (BIE) Method, Journal of Biomed. Eng., vol. 15, pp. 319 - 323.
- Wright, T. M. & Hayes, W. C., 1977, Fracture Mechanics Parameters for Compact Bone – Effects of Density and Specimen Thickness, Journal of Biomechanics, vol. 10, pp. 419 – 430.

REVIEW OF THE ANALYSIS METHODS UTILIZED TO THE VERIFICATION OF INTEREST PROPERTIES IN BONE

Pedro Yoshito Noritomi

State University of Campinas, Department of Computational Mechanics
C.P.: 6122 – 13083-970 – Campinas, SP, Brazil

Paulo Sollero

State University of Campinas, Department of Computational Mechanics
C.P.: 6122 – 13083-970 – Campinas, SP, Brazil

Subject. *The objective of this work is to revise a group of studies establishing relations between the experimental approach and that by numerical methods of structural calculation. In truth, the numerical approach depends of the results obtained by the methods developed in the experimental approach. The same way, the experimental methods may utilize results obtained with the numerical methods with computational development to aprimorate itself.*

Keywords: *experimental approach, mathematical model, computational model.*