



IMPLEMENTAÇÃO E TESTES DE UM AMBIENTE INTEGRADO DE PROJETO BASEADO EM “MANUFACTURING FEATURES”

Prof. Dr.-Ing. Klaus Schützer

Universidade Metodista de Piracicaba

Laboratório de Sistemas Computacionais para Projeto e Manufatura

Rod. Sta. Bárbara-Iracemápolis, Km 1 - 13450-000 Sta. Bárbara d'Oeste, SP

Dipl.-Ing. Christian Glockner

Technische Universität Darmstadt

Institut für Produktionstechnik und Spanende Werkzeugmaschinen

Petersenstr. 30 - D-64287 Darmstadt - Alemanha

Prof. Dr. Antonio Batocchio

Universidade Estadual de Campinas - Faculdade de Engenharia Mecânica

Caixa Postal 6122 - 13083-970 Campinas, SP

***Resumo:** O ambiente integrado de projeto baseado em “manufacturing features”, FINDES, oferece ao usuário durante o processo construtivo a possibilidade de trabalhar com uma semântica de alto nível baseada no conceito de “manufacturing features”. Durante o processo de instanciar um objeto, uma “feature” de fabricação (“manufacturing feature”), o sistema verifica automaticamente a validade de seus parâmetros, sua posição e sua manufaturabilidade com os meios de produção disponíveis em sua base de dados. As interdependências geométricas e tecnológicas entre as “manufacturing features” são automaticamente identificadas, verificadas e gerenciadas pelo sistema. O projetista é assistido pelo sistema durante o processo de atribuição de parâmetros tecnológicos tais como: tolerâncias, tratamento térmico, etc. A integração com um sistema CAPP generativo foi realizada com a utilização de um modelo neutro da peça baseado em “manufacturing features”. FINDES oferece também a possibilidade de ler um arquivo ASCII com o processo de fabricação e, com o auxílio de uma base de dados com informações sobre estratégias de corte, ferramentas e máquinas ferramentas, etc., gera automaticamente o programa NC. FINDES foi testado em relação a um sistema CAD/CAM comercial no projeto de peças reais e na programação NC. Os resultados dos testes construtivos assim como da programação NC são apresentados.*

***Palavras chave:** feature based design, interdependência geométrica e tecnológica, “manufacturing features”, integração CAD/CAPP/CAM, programação NC.*

1 INTRODUÇÃO

O desenvolvimento do **Ambiente Integrado de Projeto Baseado em “Manufacturing Features” - FINDES - Feature-based Integrated Design System** (Schützer, 1995) - foi inicializado durante o projeto ESPRIT II - #2590 - IPDES e a implementação do sistema foi continuada no projeto que se seguiu, ESPRIT III - #6090 - FIRES (Schützer, 1995). A integração com um sistema generativo de processos de fabricação foi realizada com o sistema FINPLAN (Schulz & Hintz, 1993), o qual também foi desenvolvido nos projetos acima mencionados.

A capacidade, confidencialidade e a interface do sistema FINDES baseada em “manufacturing features” foi verificada através do projeto de peças reais. As peças utilizadas para os testes foram gentilmente cedidas pela Firma Marés - Construcciones Mecanicas S.A. (Barcelona, Espanha), a qual produz moldes de injeção para a indústria automobilística e foi um dos parceiros no Projeto FIRES.

Além dos testes construtivos, o protótipo FINDES foi testado em relação a um sistema CAD/CAM comercial. Nestes testes uma mesma peça foi construída com ambos os sistemas e determinou-se o tempo necessário para a construção. Também foram analisados tópicos subjetivos, como por exemplo a verificação de qual sistema oferece uma interface mais amigável com o usuário (Schützer, 1995).

2 IMPLEMENTAÇÃO DO AMBIENTE INTEGRADO DE PROJETO FINDES

Para a implementação do protótipo FINDES dois sistemas foram detalhadamente avaliados. O primeiro trata-se do modelador geométrico ACIS (Spatial, 1993 - Becker, 1992) e seu gerador de programas NC STRATA (Spatial, 1991); o segundo trata-se do sistema CAD/CAM Euclid3 com sua interface de programação (Matra, 1993).

O sistema CAD/CAM Euclid3 permite através de sua interface de programação baseada em FORTRAN a implementação de aplicativos. O usuário possui total acesso à funções para o modelamento e para a programação NC. Além disto, em contrário a um modelador geométrico como o ACIS, o sistema auxilia a implementação da interface com o usuário e permite que esta interface seja integrada na sua própria estrutura de menus. Isto resulta numa significativa redução do trabalho de implementação, além de possibilitar que o usuário tenha acesso a todas as funções de um sistema CAD/CAM. Esta análise resultou na decisão de se utilizar o sistema CAD/CAM Euclid3 para a implementação do protótipo FINDES.

Um dos problemas enfrentados na implementação foi garantir a maior independência possível em relação ao sistema CAD/CAM escolhido, de tal forma que este protótipo pudesse vir a ser implementado com o uso de outros modeladores geométricos sem grandes dificuldades. A solução encontrada foi agrupar as funções em dois grupos. Num primeiro grupo foram colocadas as funções relacionadas ao conceito do sistema e suas funcionalidades específicas, enquanto que num segundo grupo foram colocados os procedimentos que utilizam funções do sistema CAD/CAM adotado para a implementação, criando-se assim uma interface para o protótipo, enquanto que o seu núcleo permanece independente da plataforma adotada. No caso da substituição da plataforma CAD/CAM apenas o grupo de funções que configuram esta interface deverá ser alterado. Esta solução foi adotada tanto no **Módulo de Projeto** como no **Módulo de Manufatura**.

A Figura 1 apresenta o menu principal¹ do ambiente integrado de projeto incluído no sistema CAD/CAM Euclid3. “FINDES-P” indica que é o protótipo desenvolvido para o modelamento de peças prismáticas. Um segundo protótipo para o modelamento de peças rotacionais, “FINDES-R”, também foi desenvolvido para o projeto ESPRIT II - #2590 - IPDES (Schulz & Schützer & Weidmann, 1992).

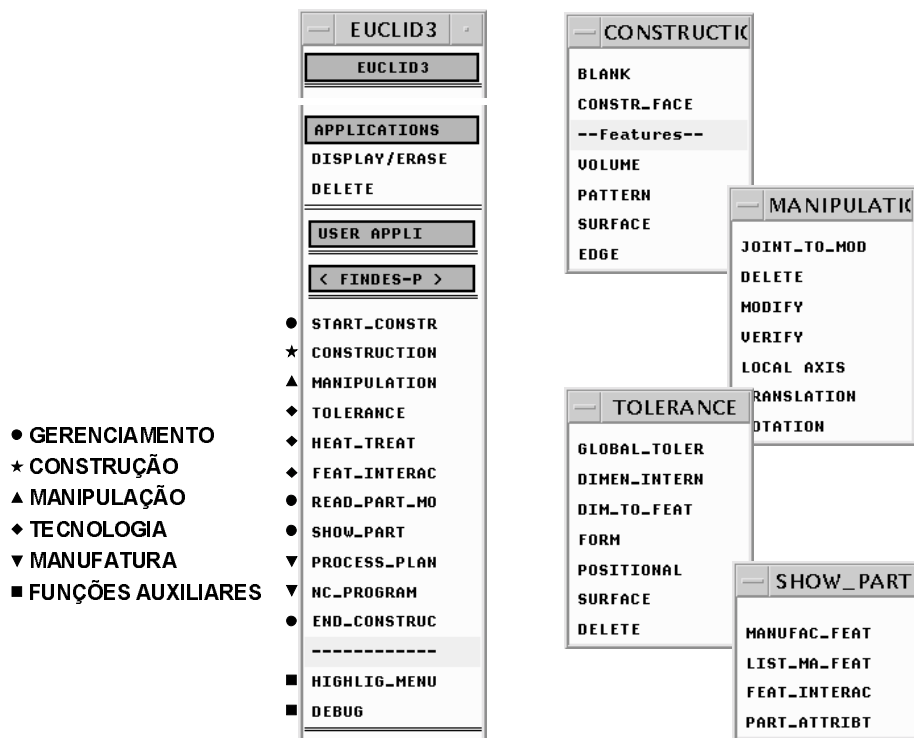


Figura 1: Menu principal do FINDES e grupos de funções

O menu principal apresenta os grupos de funções do sistema para as atividades de gerenciamento, construção, manipulação, definição de atributos tecnológicos e manufatura. Pode ser observado também na Figura 1 o segundo nível de funções do protótipo.

2.1 Módulo de projeto

As funções do módulo de projeto do FINDES assim como a interação com o usuário serão apresentadas tendo por base o projeto de uma peça simples, a base de uma morsa para fixação de platina eletrônica. Esta base está apresentada na Figura 2; à direita encontra-se um vista explodida da peça pronta, juntamente com as “manufacturing features” utilizadas e à esquerda a peça bruta de fundição. A capacidade e confiabilidade do protótipo será demonstrada nos tópicos seguintes com a construção de peças complexas com mais que 150 elementos (furos, rebaixos, rasgos, roscas, etc.).

O grupo de funções para o gerenciamento do processo construtivo (veja Figura 1) permite iniciar, continuar ou encerrar o projeto de uma peça. Durante todo o desenvolvimento do projeto, estas funções controlam as opções do menu, não habilitando as opções que não sejam apropriadas em uma determinada situação.

¹ Aqui foi adotada a terminologia em inglês previamente definida no projeto ESPRIT II - #2590 - IPDES (Schützer & Hintz, 1990) e no projeto ESPRIT III - #6090 - FIRES (Watson, 1994).

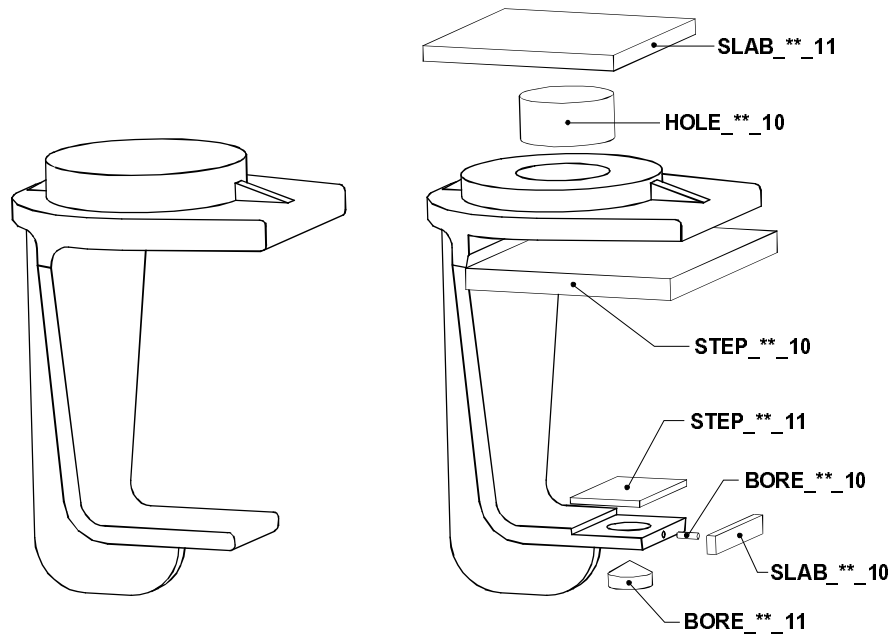


Figura 2: Base de uma morsa com as “manufacturing features” e a peça bruta

As funções de gerenciamento permitem também que o usuário tenha acesso a todas as informações relacionadas à peça em projeto: lista de “manufacturing features”, atributos tecnológicos, interdependências, material, peça bruta, etc.

O processo construtivo se realiza através das funções do item de menu “CONSTRUCTION” (veja Figura 1). No exemplo em questão (veja Figura 2), a peça bruta (fundida) foi previamente modelada com o sistema CAD e este modelo pode ser perfeitamente integrado no FINDES para o detalhamento da peça.

As “manufacturing features” disponíveis na biblioteca foram agrupadas em quatro conjuntos de acordo com a taxonomia definida por Schützer (Schützer, 1995). Dependendo do seu tipo, como por exemplo um rasgo transversal, “SLOT” (veja Figura 3), a “manufacturing feature” pode comportar outros subtipos.

Foram também implementadas “manufacturing features” implícitas (“SURFACE” e “EDGE”; Figura 3) na biblioteca do protótipo. Este tipo de objeto, como indicado no próprio nome, é atribuído a um elemento de uma “manufacturing feature” explícita e não possuem uma representação geométrica. Sendo assim, no momento da escolha de um objeto deste tipo, o usuário é solicitado a selecionar o elemento de uma “manufacturing feature” já existente na peça.

A seqüência para a definição de um furo, “BORE”, é apresentada na Figura 3. Após o posicionamento da peça em projeto e a escolha da “manufacturing feature” desejada, o usuário deve definir os parâmetros necessários. Para tanto FINDES auxilia o usuário de diversas maneiras; no caso de um objeto para o qual existe uma norma, como o caso de um rasgo T, “T-SLOT”, com a escolha de apenas um parâmetro de uma tabela, todos os demais são definidos. No caso de um furo o protótipo oferece uma tabela dos diâmetros padronizados na empresa e uma tabela com os ângulos de ponta das ferramentas disponíveis na produção para a operação de manufatura relacionada a esta “manufacturing feature”. Durante este processo de definição dos parâmetros, FINDES já faz uma verificação preliminar da manufaturabilidade da peça em projeto.

As funções de manipulação (veja Figura 1) permitem que uma “manufacturing feature” seja incluída no modelo da peça através de uma operação booleana, ou que uma

já existente possa ser modificada, reposicionada ou removida. Permitem também a definição de coordenadas locais para auxiliar o processo construtivo.

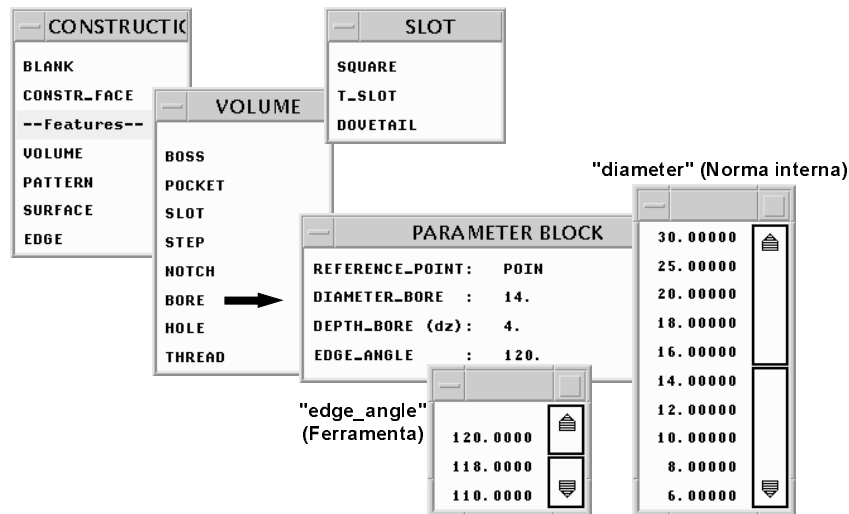


Figura 3: Bloco de menu para construção e parâmetros necessários para a um furo

No momento em que o projetista decide por incluir uma “manufacturing feature” recém criada ao modelo da peça, inicia-se o processo de validação geométrica tecnológica deste objeto e o reconhecimento das interdependências em relação à peça e suas “manufacturing features”.

Durante o processo construtivo o projetista pode a qualquer momento definir atributos tecnológicos à peça em construção e a seus elementos. Para tanto existem três grupos de funções (veja Figura 1), os quais em sua utilização são muito semelhantes. Para ilustrar a utilização destas funções a Figura 4 apresenta a definição de duas tolerâncias (item de menu “TOLERANCE”) para elementos de duas “manufacturing features”. É também possível a definição de tolerâncias globais (“GLOBAL_TOLER”), as quais são válidas para toda a peça excetuando-se os elementos que receberam uma tolerância específica. Uma tolerância já definida pode ser removida ou eventualmente modificada.

No presente exemplo o usuário está introduzindo duas tolerâncias. A primeira é uma tolerância dimensional, “DIMEN_INTERN”, para o diâmetro de um furo (HOLE_**_10). A segunda é uma tolerância de forma, “FORM”, para um dos elementos de um rebaixo (STEP_**_10), no caso uma planicidade, “FLATNESS”. Em ambos os casos pode ser observado como FINDES auxilia o usuário apresentando os elementos que podem receber uma tolerância (diamenter_hole, face_bottom, face_4, etc.) em função do tipo da tolerância escolhida, assim como também auxilia na definição dos demais parâmetros necessários para a sua completa especificação.

Estas informações tecnológicas são incluídas como atributos de uma “manufacturing feature”, armazenadas e gerenciadas num modelo único da peça. Alguns destes atributos podem resultar numa interdependência tecnológica entre duas ou mais “manufacturing features”, como no caso de uma tolerância de posição, na qual um elemento de uma segunda “manufacturing feature” é utilizado como referência da “manufacturing feature” que está recebendo a tolerância.

Durante o processo construtivo ou numa modificação futura de uma “manufacturing feature” com um atributo tecnológico, o gerenciador de atributos tecnológicos informa o projetista sobre os vínculos existentes.

Para uma peça já construída, e para a qual existe um processo de fabricação, FINDES pode ler este processo através de uma interface neutra e gerar automaticamente o programa NC tendo por base o processo de fabricação e os meios de produção disponíveis no seu banco de dados.

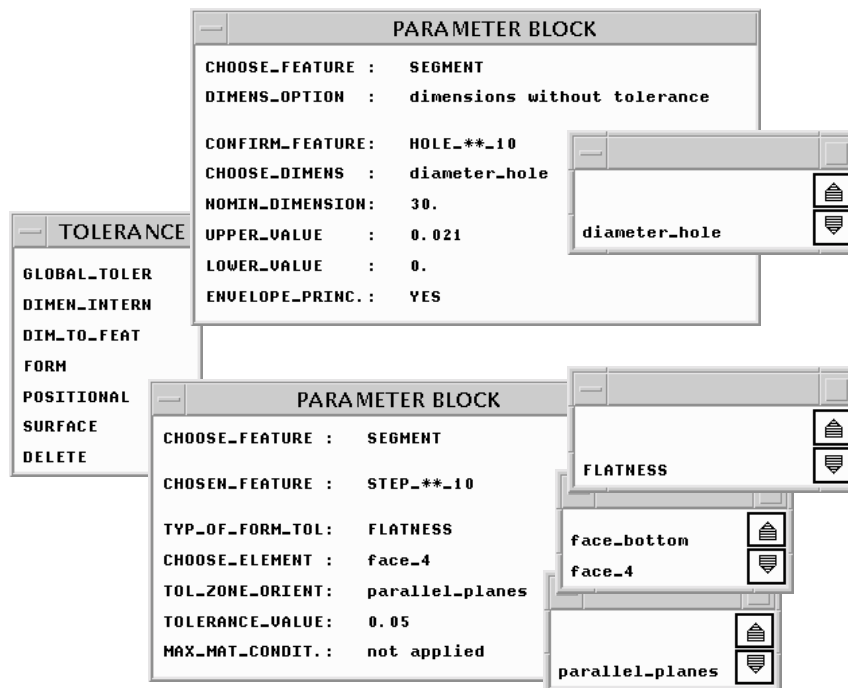


Figura 4: Bloco do menu para a definição de tolerâncias

2.2 Módulo de manufatura

As funções de manufatura do FINDES permitem a inicialização de um sistema externo para a geração do processo de fabricação e posteriormente a geração automática do programa NC através de um módulo interno. Inicialmente, através da função “PROCESS_PLAN”, é gerado o modelo da peça baseado em “manufacturing features” em um formato neutro. Nos projetos de pesquisa já mencionados, este interfaceamento foi realizado com o sistema CAPP FINPLAN (Schulz & Hintz, 1993).

Juntamente com o modelo da peça, o protótipo determina para cada uma das “manufacturing features” presentes os tipos de fresas que podem ser utilizados na sua manufatura e as dimensões máximas da ferramenta de tal forma que não ocorra colisão com a peça. Esta informação é necessária, pois os sistemas CAPP não dispõem de um modelador geométrico para realizar esta análise.

Tendo sido finalizada a geração do processo de fabricação, o usuário pode inicializar a geração do programa NC com a função “NC_PROGRAM”. A seqüência de usinagem, as máquinas ferramentas e ferramentas escolhidas, o posicionamento da peça, assim como os parâmetros de corte são obtidos do processo de fabricação. As estratégias de corte são obtidos de um banco de dados em função da “manufacturing feature”, do tipo da operação (desbaste ou acabamento), do sobremetal e do material. Durante a geração do ciclo NC, o sistema verifica o seqüenciamento das operações para garantir que uma “manufacturing feature” posicionada sobre a que estará sendo usinada, já tenha sido trabalhada. No caso do exemplo apresentado na Figura 2, isto significa que o furo “HOLE_**_10” só poderá ser usinado após a superfície “SLAB_**_11”.

As características da programação NC automática podem ser melhor observadas com o exemplo apresentado na Figura 5. Esta simples peça exemplo possui dois rebaixos (“STEP_**_10” e “POCK_RE_10”) e uma protusão (“BOSS_CI_10”). Para a manufatura do “STEP_**_10” FINDES escolheu no seu banco de dados a estratégia de corte mais adequada e seus parâmetros. As superfícies virtuais e reais, o volume de material a ser removido, o ponto de início de corte, a direção e a estratégia de entrada da ferramenta foram determinados a partir de uma análise do modelo da peça e do conhecimento sobre a usinagem de “manufacturing features” também armazenado em seu banco de dados.

Para a usinagem do “POCK_RE_10” FINDES analisa adicionalmente a interação de volume com a protusão “BOSS_CI_10”, que no caso possui uma altura menor que a profundidade do rebaixo. A partir desta análise o sistema determina automaticamente um primeiro passo da ferramenta exatamente faceando a superfície plana da protusão e um segundo passo no qual a protusão é contornada na sua superfície cilíndrica.

Após o término da geração do programa NC, o mesmo é simulado e a geometria real de cada “manufacturing feature” é determinada e comparada com o seu volume canônico. Caso seja encontrada alguma variação, o usuário é informado permitindo que o processo de fabricação seja corrigido ou a forma da peça seja atualizada.

O módulo de manufatura ainda permite a geração de desenhos simplificados da peça para cada seqüência do processo de fabricação permitindo uma melhor documentação do processo.

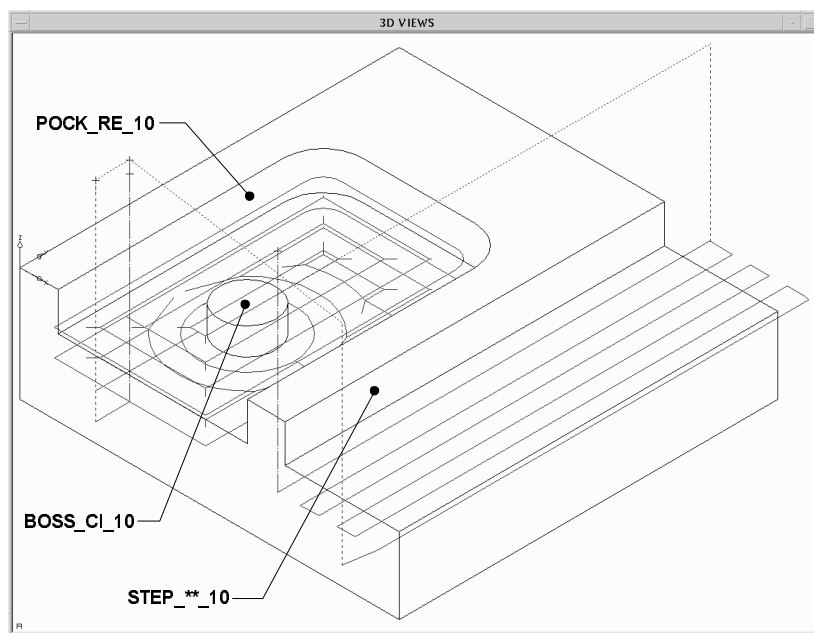


Figura 5: Exemplo de um programa NC gerado automaticamente por FINDES

3 COMPARAÇÃO DO MÓDULO DE PROJETO DO FINDES COM UM SISTEMA CAD COMERCIAL

A capacidade e a confiabilidade do protótipo FINDES foi testada através da construção de peças reais. As peças utilizadas para os testes foram fornecidas pela firma Marés - Construcciones Mecanicas S.A. (Barcelona, Espanha), um grande fabricante de moldes de injeção para a indústria automobilística e participante no projeto europeu

FIRES já mencionado. Paralelamente o sistema foi comparado com um sistema CAD comercial, Euclid3. Esta comparação foi realizada tanto para determinar o tempo de construção de uma mesma peça com os dois sistemas, como também foi realizada uma avaliação da interface com o usuário e do tempo de aprendizado. Neste trabalho estará sendo apresentado os resultados dos tempos de construção.

Durante a preparação dos testes verificou-se que a identificação e validação das interdependências geométricas e tecnológicas entre as “manufacturing features” resultaram numa influência significativa sobre o tempo de construção. Para identificar melhor este fator foi desenvolvido um segundo protótipo, aqui chamado de “FINDES-fast”, no qual parte das funções utilizadas para a “validação individual” e para a “verificação da manufaturabilidade” de cada “manufacturing feature” foram desativadas, porém as funções para a “identificação das interdependências geométricas e tecnológicas” entre “manufacturing features” foram mantidas na sua totalidade. Isto resultou numa redução da ordem de 50% das operações booleanas existente na versão plena do FINDES (Schützer, 1995).

No modelamento de três das peças teste (“W4”, “W5” e “W6” - 1860x950x85 mm, 121 elementos) foi atingido o limite da estrutura geométrica de dados do sistemas Euclid3 (veja Figura 6).

Na análise dos resultados do tempo de construção (veja Figura 6) três fatores devem ser considerados (Schützer, 1995):

- a validação das “manufacturing features” e suas interdependências geométricas e tecnológicas;
- a interface de cada sistema com o usuário;
- a possibilidade de reprodução/cópia de elementos idênticos em cada sistema. É importante mencionar que a versão atual do FINDES permite apenas a reprodução/cópia de elementos idênticos e que estejam em uma distribuição uniforme (matriz ou circular), “PATTERN”, enquanto que o Euclid3 permite a cópia de um elemento em qualquer posição da peça.

A influência de cada um destes fatores é difícil que quantificar separadamente e este não foi objetivo dos testes realizados, entretanto é possível qualificar claramente a influência de cada um deles.

Os testes foram realizados em uma estação gráfica de trabalho VAXstation 3100 M76 e o tempo de construção apresentado para cada peça em cada um dos três sistemas, Euclid3, FINDES e FINDES-fast, é a média de três repetições (Schützer, 1995). Os tempos obtidos podem ser observados na Figura 6.

O menor número de possibilidades de reprodução/cópia de elementos idênticos no FINDES em relação ao sistema CAD Euclid3 e o uso de operações booleanas para a validação das “manufacturing features” e para a identificação de interdependências geométricas e tecnológicas são fatores que influenciam negativamente a performance de tempo do FINDES. A primeira desvantagem mencionada pode ser reduzida ou mesmo superada com a implementação de “PATTERN” não regulares e ampliação das funções de manipulação no sistemas FINDES. Já a superação da segunda limitação é mais trabalhosa. Para poder eliminar o uso de operações booleanas na validação e identificação das interdependências entre as “manufacturing features” seria necessário a substituição do modelador geométrico por um que suporte a representação das superfícies reais e virtuais. Atualmente encontra-se em desenvolvimento o projeto europeu INCO-DC #962161 - *FESTEVAL* que inclui esta questão no seu escopo (Schützer & Folco & Gardini, 1998).

Os testes mostraram que a interface orientada a objetos (“manufacturing features”) do FINDES com o usuário teve uma influência muito positiva. Apesar do número elevado de operações booleanas utilizadas, cujo tempo de processamento aumenta com a complexidade da peça, o tempo final de construção em relação ao sistema CAD não foi significativamente maior. Para peças mais simples o tempo de construção com o FINDES foi equivalente ou até menor.

O protótipo FINDES mostrou através destes testes uma significativa melhora da interface com o usuário devido a utilização de uma semântica voltada ao projeto e à manufatura. Estas vantagens podem ser observadas não apenas na construção de uma nova peça, como também na modificação de peças previamente modeladas. Neste caso específico os sistemas CAD em geral ainda apresentam processos complexos e nem sempre amigáveis.

Adicionalmente FINDES oferece uma integração digital com um sistema para a geração do processo de fabricação e um módulo para a geração automática do programa NC. Os testes realizados com a integração com um sistema CAPP e a programação automática NC resultou em reduções de tempo da ordem de 30 vezes em relação à mesma programação NC feita com o sistema CAM Euclid3 (Schützer, 1995).

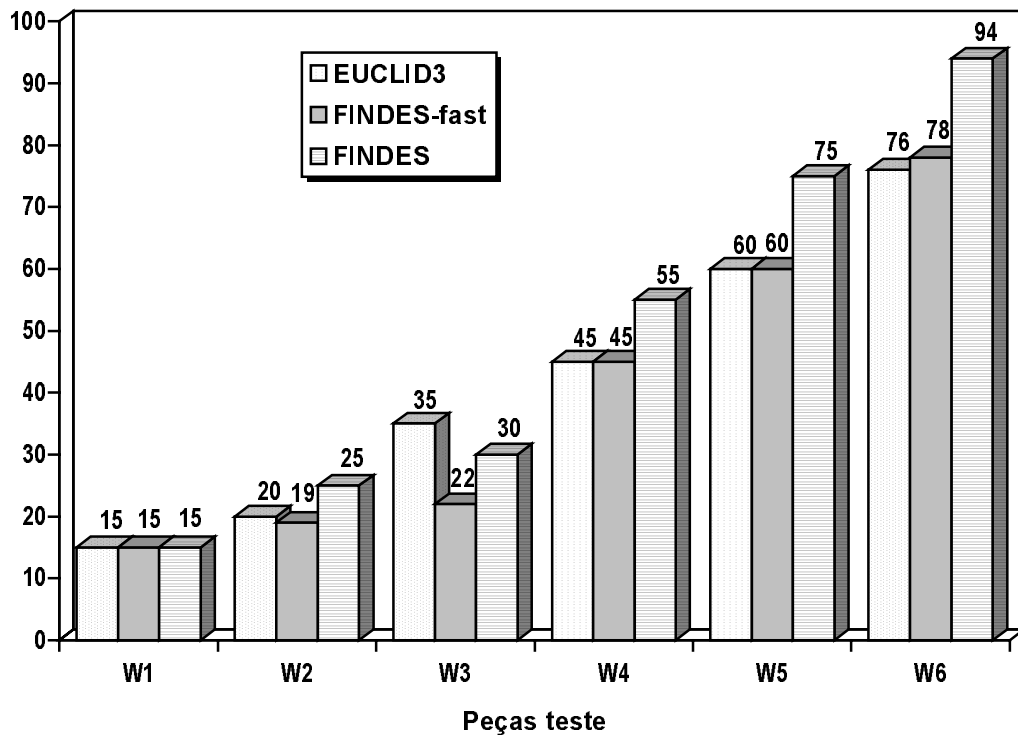


Figura 6: Tempo de construção das peças teste com FINDES, FINDES-fast e Euclid3

4 REFERÊNCIAS

- Becker, M.: Modellierer der Zukunft - Hintergrundbericht zum ACIS Geometric Modeller. iX. (1992) 9, S. 106-110
- Matra Datavision: EUCLID3: Programming. Bd. 1-3. München, 1993
- Schützer, K.: Integrierte Konstruktionsumgebung auf der Basis von Fertigungsfeatures. Darmstadt, Technische Hochschule Darmstadt, Dissertation, 1995. - ISBN 3-446-18492-9

- Schützer, K.; Folco, J. C.; Gardini, N.: Basic software tool of the feature modeller for the demonstrator (Project Report). INCO-DC #96-2161 - *FESTEVAL*, Darmstadt, 1998
- Schützer, K.; Hintz, A.: Study of feasibility of the gathered workpieces (Project Report). ESPRIT II - #2590 - IPDES, Darmstadt, 1990
- Schulz, H.; Hintz, A.: FINPLAN - A problem solving shell specialized in process planning. *Production Engineering. I* (1993) 1, S. 211-214
- Schulz, H.; Schützer, K., Weidmann, A.: Design by features: feature based design of rotational parts. In: *Proceedings of the Workshop on Flexibility through Integrated Design, Process Planning and Scheduling, CETIM, Senlis Jun. 1992*
- Spatial Technology: STRATA - Technical Overview. Boulder, 1991
- Spatial Technology: ACIS Geometric Modeler - Technical Overview. Boulder, 1993
- Watson, S.: Feature-based Integrated Rapid Engineering System - Periodic Progress Report. ESPRIT III - #6090 - FIRES, Birmingham Jul. 1994

IMPLEMENTATION AND TEST OF A FEATURE-BASED INTEGRATED DESIGN ENVIRONMENT

***Abstract:** The Feature-based Integrated Design System, FINDES, support the users during the design process with semantic objects based on manufacturing features. During the instantiation of a manufacturing feature the system validates automatically the feature parameters, the position and the manufacturability with the production means available in the system data base. The geometric and technological interdependencies among the manufacturing features are automatically identified, validated and managed by FINDES. The designer is supported by the system during the definition of technological attributes like: tolerances, heat treatment, etc.. The integration with a generative CAPP system was implemented through a neutral part model based on manufacturing features. FINDES also supports the input of the process plan in a neutral format and, with the support of a data base with information about cutting strategies, tools, machine tools, etc., generates automatically the NC program. FINDES was tested against a commercial CAD/CAM system designing real parts and generating the NC program. The results of the tests are presented in this paper.*

***Keywords:** feature based design, geometric and technological interdependencies, "manufacturing features", integration of CAD/CAPP/CAM, NC programming.*