

ANÁLISE DA TOPOGRAFIA DA SUPERFÍCIE USINADA POR DESCARGAS ELÉTRICAS DO AÇO-RÁPIDO ABNT M2

Jean Robert Pereira Rodrigues, jrobert@cct.uema.br¹

Claudionor Cruz, lunt-ccruz@ufu.br²

Sinésio Domingues Franco, ltm-sdfranco@ufu.br³

José Roberto Pereira Rodrigues, jroberto@fem.unicamp.br⁴

Keyll Carlos Ribeiro Martins, kmartins@ifma.edu.br⁵

Tiago do Espírito Santos Baldez Neves, tiago@ifma.edu.com⁶

Antonio Santos Araujo Júnior, asaraujojr@ifma.edu.br⁷

¹Departamento de Engenharia Mecânica e Produção - Centro de Ciências Tecnológicas – Universidade Estadual do Maranhão – UEMA, Av. Lourenço Vieira da Silva, s/n – Cidade Universitária Paulo VI, Tiritical, CEP: 65.055-31, São Luís/MA.

^{2 e 3}Faculdade de Engenharia Mecânica – Universidade Federal de Uberlândia – UFU, Av. João Naves de Ávila, 2160, Campus Santa Mônica – Bloco 1M, CEP. 38.400-902, Uberlândia – MG.

⁴Departamento de Tecnologia Química – Centro de Ciências Exatas e Tecnologia - UFMA, Av. dos Portugueses, s/n, Campus Universitário do Bacanga, CEP: 65.085-580, São Luis/MA.

^{6 e 7} Departamento de Mecânica e Materiais – Instituto Federal de Educação, Ciência e Tecnologia do Maranhão – IFMA, Av. Getúlio Vargas, nº 4 - Campus Monte Castelo, CEP: 65.030- 005, São Luis/MA.

Resumo: *A usinagem por descargas elétricas, é um processo excepcional para usinagem de formas complexas em materiais condutores elétricos, principalmente para aqueles de alta dureza, difíceis de serem usinados por processos tradicionais. Sua característica única de empregar a energia térmica para usinar peças tem sido sua vantagem distintiva na fabricação de moldes, matrizes componentes automotivos, aeroespaciais e cirúrgico, além é claro, de ser amplamente utilizado na indústria de ferramentaria na confecção de características geométricas de difícil usinagem, como, por exemplo, cavidades estreitas e profundas, ranhuras de paredes finas e altas, e pequenos raios de canto. Um dos materiais que são largamente usinados por eletroerosão é o aço-ferramenta ABNT M2, que apresenta boa tenacidade, dureza e resistência a abrasão sendo indicado para confecção de matrizes de estampagem. O trabalho relata experimentos realizados em uma moderna máquina eletroerosiva usando eletrodo-ferramenta de cobre eletrolítico na usinagem de peças de aço rápido ABNT M2 visando investigar o efeito de diferentes fluidos dielétricos sobre a topografia da superfície e taxa de remoção de material (TRM). Uma análise comparativa comprova que amostras usinadas com o fluido dielétrico de baixa viscosidade apresentam melhor acabamento superficial. No entanto ao se analisar a TRM, constatou-se que o fluido dielétrico de elevada viscosidade promoveu uma redução no tempo de usinagem.*

Palavras-chave: *Usinagem por Descargas Elétricas, Fluido dielétrico, Crateras e Topografia da superfície.*

1. INTRODUÇÃO

Durante a Segunda Guerra Mundial, a necessidade de acelerar a produção industrial e a escassez de mão-de-obra impulsionaram a pesquisa de novas tecnologias, visando tornar possível o aumento da produção, com um mínimo de desperdício. Esse esforço marcou o início, entre outras realizações, da era da eletroerosão. A usinagem por eletroerosão, ou usinagem por descargas elétricas, ou EDM (Electrical Discharge Machining), é um processo indicado na usinagem de formas complexas em materiais condutores elétricos, especialmente aqueles de alta dureza, difíceis de serem usinados por processos tradicionais. Suas maiores aplicações são: fabricação de matrizes para estampagem, forjamento, feiras para trefilação, extrusão, moldes de plástico, e mesmo na afiação de ferramentas ultra duras (CBN e PCB) para atender aos processos tradicionais de usinagem ou para o setor de ferramentaria em geral. (RODRIGUES et al., 2008).

Segundo Mahardika et al. (2008), ao se usinar qualquer componente deve-se ter em mente que existem dois importantes aspectos que devem ser definidos e controlados. O primeiro está relacionado com as irregularidades geométricas da superfície e é denominado textura superficial, e o segundo, com as alterações metalúrgicas da superfície e camada subsuperficial, denominado integridade superficial. No processamento de alguns produtos esses dois aspectos, textura superficial e integridade superficial devem ser definidos, medidos e mantidos dentro dos limites especificados.

Mahardika et al. (2008), citam que as principais causas de alterações superficiais produzidas pelo processo de usinagem por eletroerosão são: altas temperaturas geradas no processo; reações químicas; excessiva corrente elétrica e densidade de energia durante a usinagem.

Durante cada descarga elétrica, altas temperaturas são geradas, causando fusão local ou mesmo evaporação do material a usinar. Em cada descarga, uma cratera é formada no material e uma pequena cratera é formada no eletrodo. De todo material fundido produzido em cada descarga, só 15%, ou menos, é retirado pelo líquido dielétrico. O restante do material fundido solidifica-se formando uma superfície rugosa. As características da superfície obtida, sobreposição de crateras, glóbulos de impurezas, “chaminés”, bolhas (formadas quando os gases presos são liberados através do material resolidificado), são reveladas através de uma análise por microscopia eletrônica de varredura (SIMAO et al., 2003; TSAI, 2001).

A forma e o volume de uma cratera gerada em uma superfície usinada por descargas elétricas, está diretamente relacionada com a taxa de remoção de material que determina por sua vez a rugosidade final da superfície (HO, 2003).

Segundo Wang et al. (2007), a rugosidade superficial da peça usinada pelo processo EDM, tende a diminuir com o aumento da frequência e com a redução da corrente. O referido autor relata que a usinagem por descargas elétricas tende a produzir uma superfície caracterizada por ser totalmente preenchida por pequenas crateras cuja profundidade e diâmetro variam de 2 a 13 μm e 12 a 60 μm respectivamente, quando se usina em regimes de baixa e alta energia.

O parâmetro rugosidade média Ra obtido em uma superfície usinada pelo processo EDM, atinge valores na faixa de 0,2 a 12,5 μm , tendo em vista que o tamanho da cratera varia diretamente com a energia da descarga e com regime de usinagem empregado. A formação dessas crateras também sofre influência do fluido dielétrico e do material do eletrodo empregado (SINGH, 2004).

De acordo com Kumar et al. (2009), a abundância de glóbulos na superfície se deve ao fato de gotículas de material fundido, serem expelidas das mais variadas formas durante as descargas e logo após se resolidificam na superfície da peça. Estas afetam fortemente a rugosidade superficial de peças usinadas por EDM.

Como atualmente poucas pesquisas estão sendo desenvolvidas visando estudar o efeito dos fluidos dielétricos no processo EDM, houve a idéia de pesquisar tal assunto, já que os trabalhos citados anteriormente pelos autores, apresentam resultados importantes sobre a textura superficial no processo EDM. O objetivo principal desta pesquisa é estudar o efeito de diferentes fluidos dielétricos, sobre a topografia de superfície na camada superficial e taxa de remoção de material (TRM) durante a usinagem por eletroerosão do aço-rápido ABNT M2 em regime de desbaste. A escolha desse aço se deve ao fato de ser bastante utilizado como ferramenta de corte, e sua aplicação só não é maior por causa de sua baixa usinabilidade por processos tradicionais de usinagem.

2. MATERIAIS E MÉTODOS

Em virtude deste trabalho ser desenvolvido aplicando-se eletrodo de cobre durante o processo de usinagem por descargas elétricas, menciona-se na Tabela 1 algumas características específicas do bits de aço rápido, que serão de fundamental importância para compreensão deste trabalho. As vistas lateral e frontal da peça de aço rápido ABNT M2 são mostradas na Figura 1.

Tabela 1. Características específicas da peça de aço rápido ABNT M2.

Ponto de Fusão	Ponto de Ebulição	Resistividade Elétrica	Modulo de Elasticidade	Utilização	Custo	Acabamento superficial
1083 ° C	2580 ° C	0,017 $\mu\Omega\text{m}$	124x 10 ³ N/mm ²	Larga	Baixo	Preciso

Foram utilizados também peça de aço rápido ABNT M2 da marca tool master (chamadas de “Bits”) com a seguinte composição química: 0,85% de Carbono; 4,30% de Cromo; 1,90% de Vanádio; 6,40% de Tungstênio e 5,00% de Molibdênio e, segundo o fabricante, sua dureza varia de 64 a 66RC. Entretanto, testes realizados em 27 amostras, em um total de 25 medições, apresentam uma dureza média de 60 HRC com desvio padrão de 4.0 pontos. A escolha deste material se deve ao fato de ser o mesmo largamente utilizado na fabricação de ferramentas, e principalmente por ser considerado um material de difícil usinagem por processos convencionais de usinagem.

O material utilizado foi adquirido na forma de barras de seção quadrada de 9.525 mm de lado, e comprimento de 127 mm. Quanto à procedência, o material utilizado foi fabricado pelo fornecedor Avibas e beneficiado por Tool Master Ind. Metalúrgica Ltda.

O motivo para a fabricação da geometria do eletrodo-ferramenta mostrada na Figura 2, está diretamente relacionada com a lavagem, isto é, a remoção de resíduos erodidos da interface ferramenta-peça. A injeção do dielétrico por dentro do eletrodo associadas com o mecanismo de avanço e retrocesso ultra-rápido da máquina, permite a obtenção de condições de limpeza adequadas, que são essenciais para a se obter melhores rendimentos durante a usinagem dos “bits”, além de manter as características físicas e químicas do mesmo. Outra colocação importante, é que a conicidade

existente na extremidade do eletrodo, permite que os resíduos proveniente da usinagem passem lateralmente pela zona de trabalho entre o eletrodo e a peça.

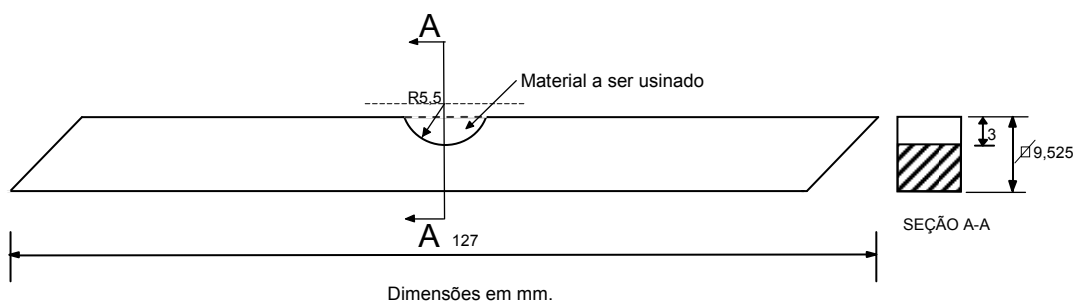


Figura 1. Configuração da geometria da peça usinada (aço rápido ABNT M2).

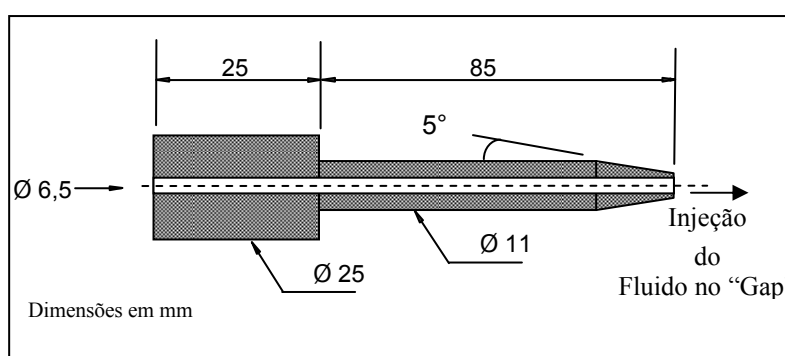


Figura 2. Representação esquemática do eletrodo-ferramenta de cobre.

Para o regime estabelecido, teoricamente espera-se que qualidades diferentes dos fluidos dielétricos promovam rendimentos diferenciados no acabamento superficial e taxa de remoção de material. Os parâmetros para realização dos experimentos foram: vazão = 76,92 ml/s, volume de dielétrico = 36 litros, além de serem utilizados 3 (três) óleos hidrocarbonos de procedência industrial citados em todo texto como óleos A, B e C, identificados na lista de símbolos e abordados suas características na Tabela 2. Utilizou-se o manual da máquina EDM para determinação das variáveis mais adequadas para a condição de corte: tensão de 60 V, corrente de 25 A, $T_{on} = 200 \mu s$ e $T_{off} = 10 \mu s$.

As condições de corte adotadas para o regime de desbaste, na usinagem das peças de aço rápido ABNT M2 com eletrodo-ferramenta de cobre eletrolítico, podem ser vistas na Tabela 3.

Tabela 2. Propriedades químicas dos fluidos dielétricos identificados por seus respectivos fabricantes e usados nos ensaios definitivos para usinagem no regime de desbaste do aço rápido ABNT M2.

Fluidos dielétricos	Viscosidade cSt a 40 ° C	Massa específica ρ/cm^3	Ponto de Fugor °C
Óleo A	4,1	0,873	150
Óleo B	1 - 2	0,76 – 0,82	150 - 300
Óleo C	4.2 – 4,7	0,836 – 0,933	min.104

Tabela 3. Condições de corte adotadas para usinagem do aço rápido ABNT M2 com eletrodo-ferramenta de cobre eletrolítico no regime de desbaste.

Regime	Tensão (V)	Corrente (A)	Ton (μs)	Toff (μs)
Desbaste	60	25	200	10

Para o estudo do acabamento superficial, utilizou-se um rugosímetro SURTRONIC 3+ da Rank Taylor Hobson onde foi levantado o parâmetro Ra (rugosidade média). Para adquirir uma maior confiabilidade nos resultados, foi analisada a região usinada com um comprimento de 8mm. O comprimento de amostragem (cut-off) adotado foi 2.5 mm de acordo com a NBR 6405 1988.

3. RESULTADOS E DISCUSSÕES

Uma análise mais detalhada da topografia das superfícies pode ser feita através da Figura (3), onde pode-se observar com maior clareza os detalhes das regiões usinadas.

Através das micrografias da Figura 3, observa-se que as superfícies usinadas, apresentam crateras sobrepostas, cavidades, bolhas, “chaminés”. Além disso são observados partículas esféricas fixas na superfície, proveniente do líquido fundido ejetado da região onde ocorreu a descarga. Tudo isso é confirmado por Kumar et al. (2009), quando concluiu em seus trabalhos, afirmando que as imperfeições originadas na superfície, se devem ao fato das gotículas de material fundido, serem expelidas das mais variadas formas durante as descargas, e logo após se resolidificam afetando a rugosidade superficial.

Percebe-se na micrografia da Figura 3a e 3c, sobreposição de crateras, além de vales, bolhas, etc. Na Figura 3b, tem-se a existência de crateras espaçadas, bem como placas de material refundido que se redepositaram de forma parcial sobre a superfície, dando um aspecto superficial menos rugoso. Observa-se que houve uma melhora significativa no aspecto superficial desta com relação as obtidas pela usinagem com óleos A e C.

Com base nos valores apresentados no gráfico da Figura 4, verifica-se que a rugosidade superficial média das amostras usinadas apresentaram as seguintes relações: $Ra(\text{óleo A}) > Ra(\text{óleo C}) > Ra(\text{óleo B})$. Estes resultados condizem com o aspecto superficial apresentado nas micrografias da Figura 3.

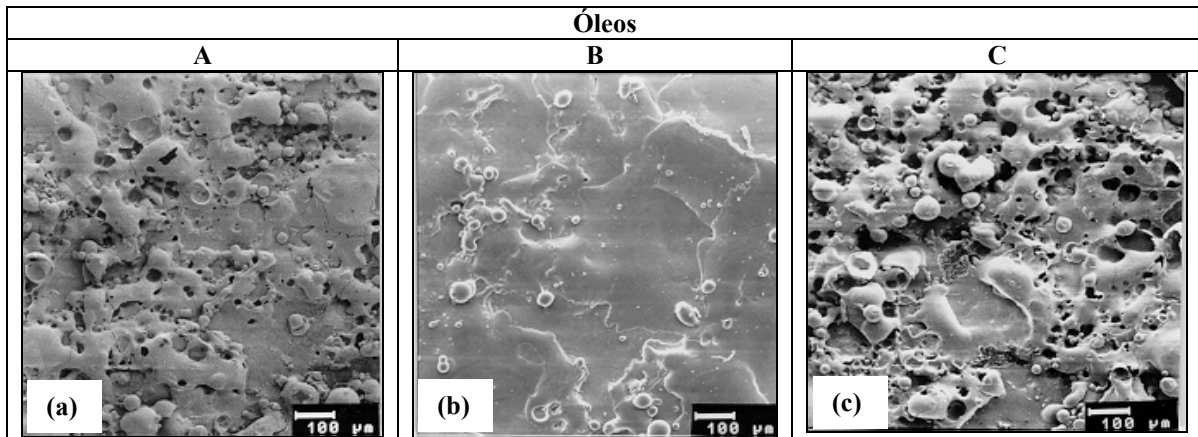


Figura 3. Micrografias obtidas por MEV da superfície usinada do aço rápido ABNT M2 por EDM, com o fluidos dielétricos A, B e C.

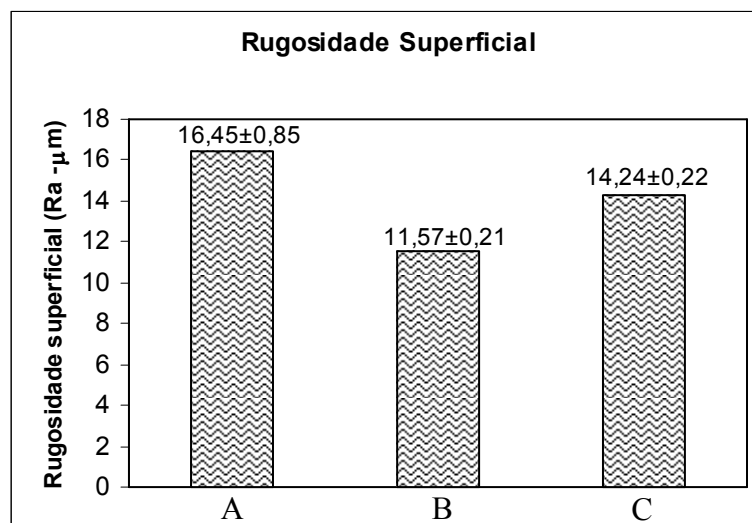


Figura 4. Rugosidade superficial média (Ra) gerada na usinagem de peças de aço rápido ABNT M2 com fluidos dielétricos (óleos A, B e C).

A Figura 5 mostra a redução considerável no tempo de usinagem, de forma que isto propicia a obtenção de uma melhor taxa de remoção de material (TRM) quando se usina com o fluido dielétrico C em relação aos demais fluidos, tendo um ganho, respectivamente de 14,88% e 33,31% na TRM em relação aos fluidos dielétricos A e B.

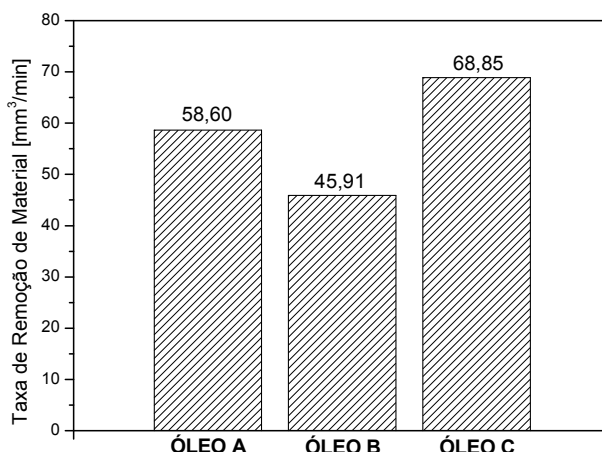


Figura 5. Taxas de remoção de material no processo EDM - Fluidos dielétricos: Óleo A, B e C.

4. CONCLUSÕES

Os testes realizados com diferentes fluidos dielétricos, na usinagem de barras de aço rápido ABNT M2 pelo processo EDM, permitem que sejam obtidas as seguintes conclusões:

_ Em todas as superfícies usinadas, foram observados glóbulos ou partículas esféricas, “chaminés”, crateras e trincas resultantes do processo de usinagem. Uma atenção especial para as superfícies usinadas com o fluido dielétrico B por apresentaram uma melhor textura superficial, quando comparadas com as demais. A rugosidade Ra constata essa conclusão; e

_ Em geral a ação do fluido dielétrico B tem maior eficiência que os fluidos A e C quando analisado o acabamento superficial. Em se tratando da TRM, o fluido dielétrico C leva uma certa vantagem obtendo uma redução no tempo de usinagem do aço rápido ABNT M2.

5. AGRADECIMENTOS

Os autores agradecem à CAPES, FAPEMA e ao CNPq pelo apoio financeiro

6. REFERÊNCIAS

- HO, K.H., NEWMAN, S.T. State of the art electrical discharge machining (EDM), **International Journal of Machine Tools & Manufacture**, nº 43, pp. 1287–1300, 2003.
- KUMAR, S.; SINGH, R.; SINGH, T.P.; SETHI, B.L. Surface modification by electrical discharge machining: A review. **Journal of Materials Processing Technology**, nº 209 pp. 3675–3687, 2009.
- MAHARDIKA, M.; TSUJIMOTO, T.; MITSUI, K. A new approach on the determination of ease of machining by EDM processes. **International Journal of Machine Tools & Manufacture**, nº 48, pp.746–760, 2008.
- RODRIGUES, J. R. P.; CRUZ, C.; Franco, S. D.; RODRIGUES, J. R. P.; ASSUNÇÃO, W. Avaliação da geração de microtrincas do aço rápido ABNT M2 no processo EDM com adição de SiC. **Acta Scientiarum Technology**, nº 2, v.30, 2008.
- SIMAO, J.; LEE, H.G.; ASPINWALL, D.K.; DEWES, R.C.; ASPINWALL, E.M. Workpiece surface modification using electrical discharge machining. **International Journal of Machine Tools & Manufacture**, nº 43, pp. 121–128, 2003.
- SINGH, S., MAHESHWARI, S., PANDEY, P.C. Some investigations into the electric discharge machining of hardened tool steel using different electrode materials, **Journal of Materials Processing Technology**, nº 149, 272–277, 2004.
- TSAI, K.M., WANG, P. J. Semi-empirical model of surface finish on electrical discharge machining, **International Journal of Machine Tools & Manufacture**, nº41, pp.1455–1477, 2001.
- WANG, Y.G.; ZHAO, F. L.; WANG, H. A study on the effect of powder on surface quality in EDM finishing. **International Journal of Computer Applications in Technology**, v. 29, nº.2/3/4 pp. 225 – 228, 2007.

7. DIREITOS AUTORAIS

Os autores são os únicos responsáveis pelo conteúdo do material impresso incluído no seu trabalho.

ANALYSIS OF SURFACE TOPOGRAPHY IN ELECTRICAL DISCHARGE MACHINING OF ABNT M2 HIGH SPEED STEEL

Jean Robert Pereira Rodrigues, jrobert@cct.uema.br¹

Claudionor Cruz, lunt-ccruz@ufu.br²

Sinésio Domingues Franco, ltm-sdfranco@ufu.br³

José Roberto Pereira Rodrigues, jroberto@fem.unicamp.br⁴

Keyll Carlos Ribeiro Martins, kmartins@ifma.edu.br⁵

Tiago do Espírito Santos Baldez Neves, tiagobn@ifma.edu.com⁶

Antonio Santos Araujo Júnior, asaraujojr@ifma.edu.br⁷

¹Departamento de Engenharia Mecânica e Produção - Centro de Ciências Tecnológicas – Universidade Estadual do Maranhão – UEMA, Av. Lourenço Vieira da Silva, s/n – Cidade Universitária Paulo VI, Tiritical, CEP: 65.055-31, São Luis/MA.

^{2 e 3}Faculdade de Engenharia Mecânica – Universidade Federal de Uberlândia – UFU, Av. João Naves de Ávila, 2160, Campus Santa Mônica – Bloco 1M, CEP. 38.400-902, Uberlândia – MG.

⁴Departamento de Tecnologia Química – Centro de Ciências Exatas e Tecnologia - UFMA, Av. dos Portugueses, s/n, Campus Universitário do Bacanga, CEP: 65.085-580, São Luis/MA.

^{1, 6 e 7} Departamento de Mecânica e Materiais – Instituto Federal de Educação, Ciência e Tecnologia do Maranhão – IFMA, Av. Getúlio Vargas, nº 4 - Campus Monte Castelo, CEP: 65.030- 005, São Luis/MA.

Abstract. *The electrical discharge machining is an exceptional process for machining in complex shape in materials electric drivers, mainly for those of high hardness, difficult of machining for traditional processes. Your only characteristic of using the thermal energy for machining workpieces has been your distinctive advantage in the production of molds, automotive component matrices, aerospace and surgical, as well as, of being used thoroughly in the industry of tools, in the making of geometric characteristics of difficult machining, as, for example, narrow and deep cavities, grooves of fine walls and high, and small song rays. One of the most useful machined material by EDM is the steel-tool ABNT M2, that presents good tenacity, hardness and resistance to abrasion, being indicate for confection of stamping matrices. O work introduce experiments accomplished in a modern EDM machine, using tool of electrolytic copper in machining of workpiece of ABNT M2 high speed steel, seeking to investigate the effect of different dielectrics fluids on surface finishing and the material removal rate. A comparative analysis proves that workpieces michining with the dielectric fluid of low viscosity present better surface finish. However when analyzing TRM was verified that the dielectric fluid of high viscosity promoted a reduction in the time of machining.*

Keywords. *Electrical Discharge Machining; Dielectric fluids, Craters and Surface Topography.*